

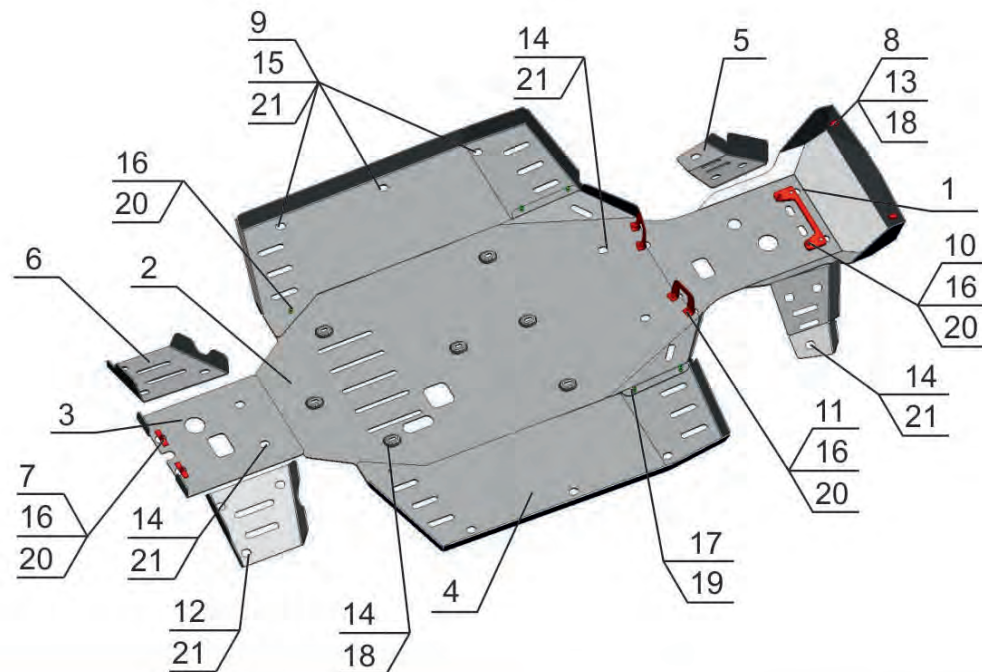
CF Moto /UTV CF800-U8

Артикул: 444.6821.2
Марка: CF Moto
Модель: UTV CF800-U8
Год выпуска: 2013-2014
Материал: Al - 4 мм



КОМПЛЕКТАЦИЯ

1. Экран 1.....	1 шт.	14. Болт M6x25.....	17 шт.
2. Экран 2.....	1 шт.	15. Болт M6x35.....	6 шт.
3. Экран 3.....	1 шт.	16. Болт M8x25.....	10 шт.
4. Защита порогов.....	2 шт.	17. Винт M8x25.....	4 шт.
5. Защита передних рычагов..	2 шт.	18. Шайба 6.....	9 шт.
6. Защита задних рычагов.....	2 шт.	19. Шайба 8.....	4 шт.
7. Планка.....	2 шт.	20. Шайба специальная 8..	10 шт.
8. Втулка h-25 мм.....	2 шт.	21. Шайба специальная 6..	22 шт.
9. Втулка h-6 мм.....	6 шт.		
10. Кронштейн.....	1 шт.		
11. Кронштейн.....	2 шт.		
12. Болт M6x16.....	6 шт.		
13. Винт M6x50.....	2 шт.		



ИНСТРУКЦИЯ ПО УСТАНОВКЕ

1. Установить квадроцикл на бок. Снять пластиковую защиту и открутить нижние болты крепления пластиковой накладки на бампер..
2. Закрепить кронштейн поз.10 на штатный крепеж, развернув крепеж гайкой вверх. Закрепить переднюю часть экрана поз. 1 винтами поз.13, шайбами поз. 18 через втулки поз.8 к штатным резьбовым отверстиям. Закрепить заднюю часть экрана поз. 1 болтами поз. 16 и шайбами поз. 20 к кронштейнам поз. 10, 11.
3. Закрепить переднюю часть экрана поз. 3 болтами поз. 14 и шайбами поз. 21 к штатным резьбовым отверстиям рамы квадроцикла. Закрепить заднюю часть экрана поз. 3 болтами поз. 16 и шайбами поз. 20 к планкам поз. 7.
4. Завести защиту поз.2 под защиту поз. 1. Закрепить защиту поз. 2 болтами поз. 14 и шайбами поз. 18, 21 к штатным резьбовым отверстиям рамы квадроцикла.

- Защита поз.2 должна заходить на защиту поз.3 на 5-10 мм.
5. Закрепить защиты порогов поз. 4 к экрану поз. 2 болтами поз. 16 и винтами поз. 17 и шайбами поз. 19, 20. Закрепить крайние части порогов болтами поз. 15 и шайбами поз. 21 через втулки поз. 9 к штатным резьбовым отверстиям рамы квадроцикла.
 6. Закрепить защиты передних рычагов поз. 5 болтами поз. 14 и шайбами поз. 21 к штатным резьбовым отверстиям.
 7. Закрепить защиты задних рычагов поз. 6 болтами поз. 12 и шайбами поз. 21 к штатным резьбовым отверстиям.
 8. Затянуть все резьбовые соединения.

КОМПЛЕКТАЦИЯ

НЕОБХОДИМЫЙ ИНСТРУМЕНТ



S-10, S-13

S-4, S-5

МОМЕНТ ЗАТЯЖКИ



M6-10 Nm



M8-30 Nm



M10-50 Nm

ЗАЩИТА ПЕРЕДНИХ РЫЧАГОВ

5



Передний рычаг
x 2 шт.

Болт M6x25 - 6 шт.
Шайба 6 потайная - 6 шт.

ЗАЩИТА ЗАДНИХ РЫЧАГОВ

6



Задний рычаг
x 2 шт.

Болт M6x16 - 6 шт.
Шайба 6 потайная - 6 шт.

ЗАЩИТА ПЕРЕДНЕГО РЕДУКТОРА

1



Первая часть
x 1 шт.

7



Кронштейн
x 1 шт.

7



Кронштейн
x 2 шт.

Винт M6x50 - 2 шт.
Болт M8x25 - 6 шт.
Шайба 8 потайная - 6 шт.
Шайба 6 - 2 шт.
Втулка h-25 мм

ЗАЩИТА КАРТЕРА ДВИГАТЕЛЯ

2



Вторая часть
x 1 шт.

Болт M6x25 - 9 шт.
Шайба 6 - 7 шт.
Шайба 6 потайная - 2 шт.

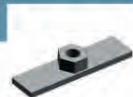
ЗАЩИТА ЗАДНЕГО РЕДУКТОРА

3



Третья часть
x 1 шт.

7



Планка
x 2 шт.

Болт M8x25 - 2 шт.
Болт M6x25 - 2 шт.
Шайба 8 потайная - 2 шт.
Шайба 6 потайная - 2 шт.

ЗАЩИТА ПОРОГОВ

4



Защита порога
x 2 шт.

8



Втулка
x 6 шт.

Винт M8x25 - 4 шт.
Болт M8x25 - 2 шт.
Болт M6x35 - 6 шт.
Шайба 8 - 4 шт.
Шайба 8 потайная - 2 шт.
Шайба 6 потайная - 6 шт.