

EN **SKID PLATE INSTALLATION MANUAL**

DE **MONTAGEEINLEITUNG FÜR UNTERBODENSCHUTZSYSTEM**

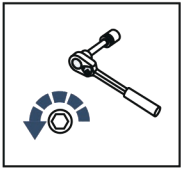
RU **ИНСТРУКЦИЯ ПО УСТАНОВКЕ КОМПЛЕКТА ЗАЩИТ**



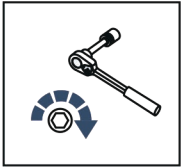
For: Stels / Leopard 650 (2017-)

2444.6737.1;
444.6737.1

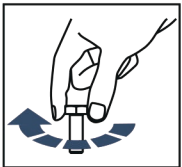




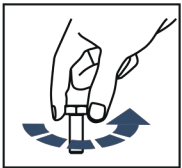
EN Regular fasteners
DE Originale montageteile
RU Штатный крепеж



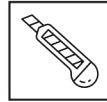
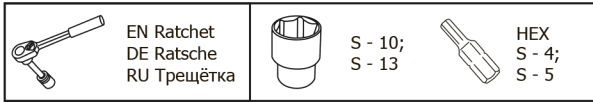
EN Regular fasteners
DE Originale montageteile
RU Штатный крепеж



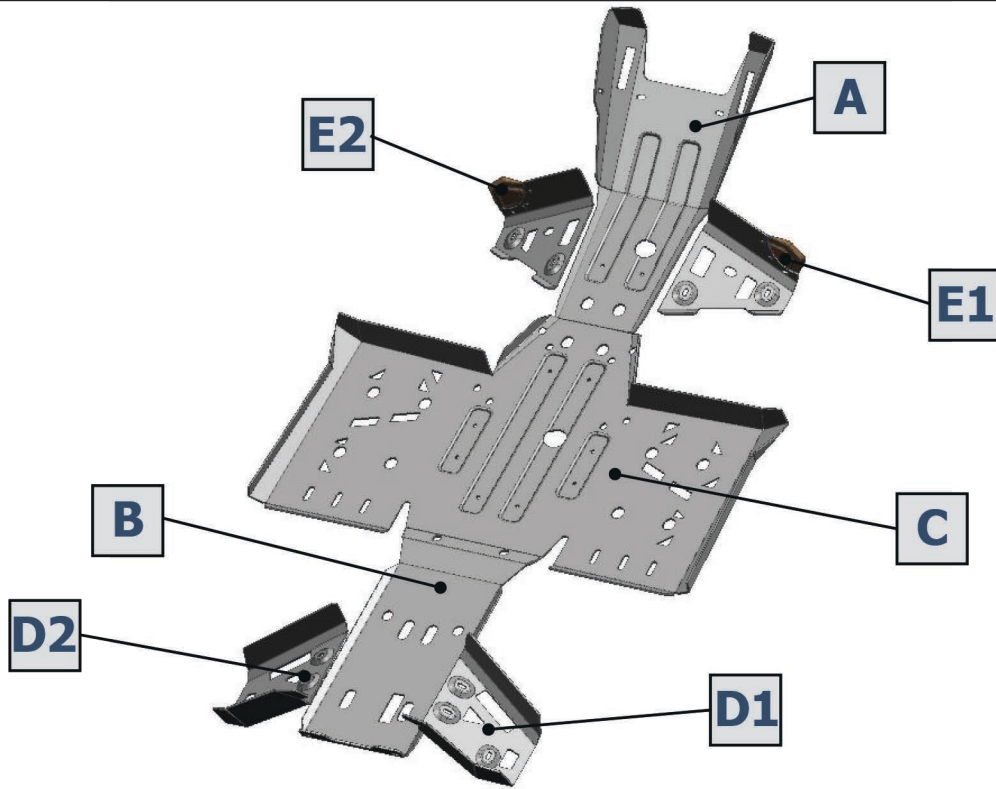
EN Screw a several turns
DE Für wenigen Umdrehungen befestigen
RU Вкрутить на несколько оборотов

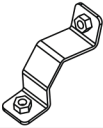
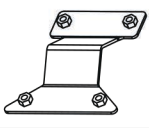




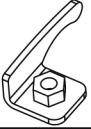


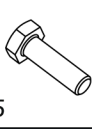
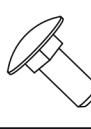


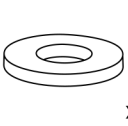
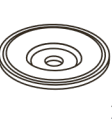
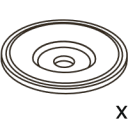
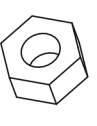
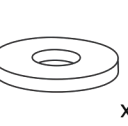


EN Loosen bolts
DE Bolzen lockern
RU Выкрутить на несколько оборотов



EN Office Knife
DE Büromesser
RU Канцелярский нож



1  x2	2  x1	3  x8	4  x2	5  M8x30 x8	6  x6
7  x4	8  M8x25 x4	9  M6x20 x8	10  M8x25 x22	11  x6	12  Ø6 x8
13  Ø6 x6	14  Ø8 x8	15  Ø6 x6	16  Ø8 x12	17  M6 x6	18  Ø8 x14

