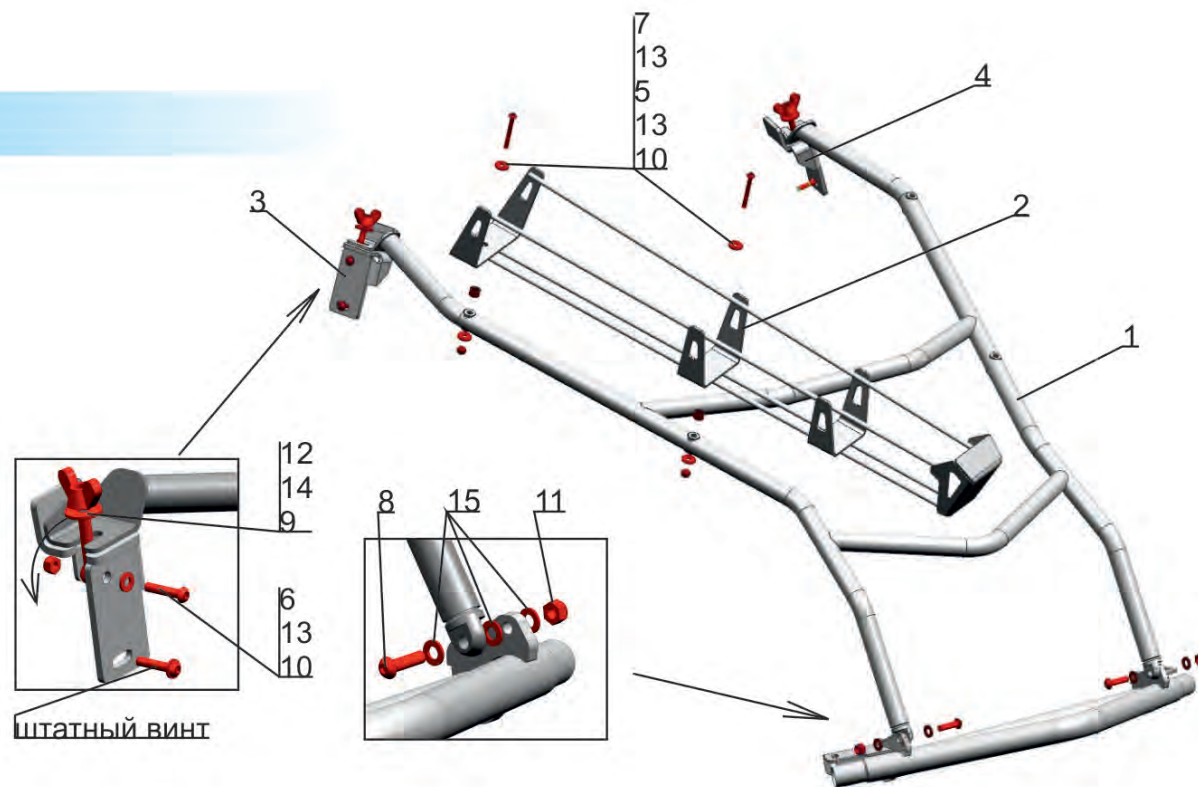


Stels Ермак

Артикул: 444.6734.1
Марка: Stels
Модель: Ермак
Год выпуска: 2016-
Материал: Сталь, труба 25x1,5
Крепление: К бамперу арт. 444.6733.1

КОМПЛЕКТАЦИЯ

1. Откидной каркас.....	1 шт.	14. Шайба 8 увелич.....	2 шт.
2. Ложемент ружья.....	1 шт.	15. Шайба 8.....	6 шт.
3. Кронштейн правый.....	1 шт.		
4. Кронштейн левый.....	1 шт.		
5. Втулка.....	2 шт.		
6. Винт M6x30.....	2 шт.		
7. Винт M6x50.....	2 шт.		
8. Винт M8x30.....	2 шт.		
9. Болт откидной M8x40.....	2 шт.		
10. Гайка M6.....	4 шт.		
11. Гайка M8.....	2 шт.		
12. Гайка M8 барашковая.....	2 шт.		
13. Шайба 6 увелич.....	6 шт.		



ИНСТРУКЦИЯ ПО УСТАНОВКЕ

1. Установить кронштейны правый поз. 3 и левый поз. 4 на раму снегохода, крепить штатными винтами M6(указаны стрелкой на рис.2).
2. Закрепить откидной каркас на бампере арт. 444.6733.1 винтами M8x30 поз.8, гайками M8 поз.11 через шайбы 8 поз.15. Закрутить винты, обеспечив свободное вращение каркаса, при этом между подвижными деталями не должно быть видимого зазора.
3. Установить болты откидные M8x40 поз.9 на кронштейны правый и левый, с помощью винтов M6x30, гаек M6 поз.10 и шайб 6 поз.13. Винты M6x30 затянуть до полного вкручивания винта в гайку.
4. Отрегулировать положение кронштейнов относительно рамы снегохода, затянуть штатные винты(собранный кронштейн на рис.1).
5. Установить ложемент ружья на откидной каркас, крепить винтами M6x50 поз.7, гайками M6 поз.10 через шайбы 6 поз.13 и втулки поз.5. Затянуть винты крепления ложемента.

НЕОБХОДИМЫЙ ИНСТРУМЕНТ



МОМЕНТ ЗАТЯЖКИ





Рис.1



Рис.2