

Stels / Росомаха / Viking

Артикул: 444.6732.1 Крепление для ружья
Марка: Stels
Модель: Росомаха / Viking
Год выпуска: 2014-2017 / 2015-
Материал: Труба D25 мм



КОМПЛЕКТАЦИЯ

1. Труба боковая.....	1 шт.	12. Винт М6х16.....	8 шт.
2. Труба боковая.....	1 шт.	13. Винт М6х50.....	2 шт.
3. Труба верхняя.....	1 шт.	14. Шайба 6.....	12 шт.
4. Перемычка.....	1 шт.	15. Болт М8х30.....	2 шт.
5. Корзина ружья.....	1 шт.	16. Гайка М6.....	6 шт.
6. Крепление.....	1 шт.	17. Гайка М8.....	2 шт.
7. Крепление.....	1 шт.		
8. Болт откидной.....	2 шт.		
9. Гайка барашковая.....	2 шт.		
10. Болт М6х20.....	2 шт.		
11. Винт М6х20.....	2 шт.		

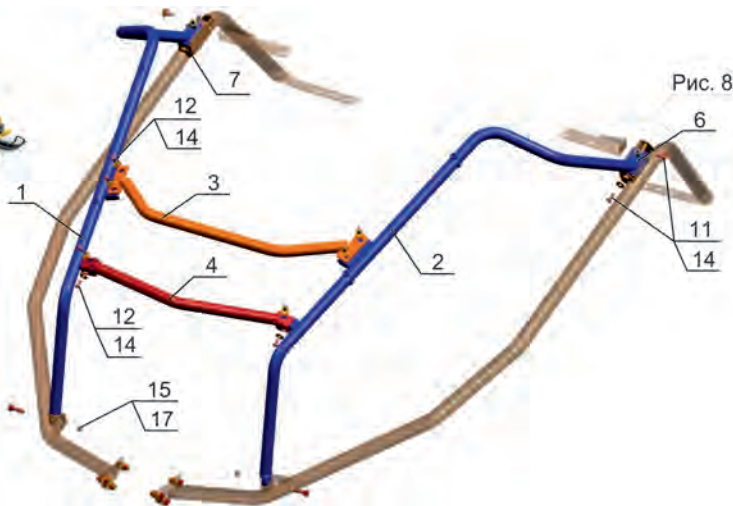


Рис. 8

ИНСТРУКЦИЯ ПО УСТАНОВКЕ

- Открутить болты крепления предварительно установленного бампера с боковых сторон.
- Установить откидные болты поз. 8 на кронштейны поз. 6 и 7, закрепить болтами М6х20 поз. 10, гайками М6 поз. 16.
- Установить кронштейны поз. 6 и 7, закрепить болтами М6х20 поз. 11, шайбами поз. 14 (рис.2).
- Соединить боковые трубы поз. 1 и 2 перемычкой поз. 4, верхней трубой поз. 3. Закрепить винтами М6х16 поз. 12, шайбами 6 поз. 14.
- Установить собранный каркас на капот снегохода. В передней части закрепить к креплению установленного нижнего бампера болтами М8х30 поз. 15, гайками М8 поз. 17 (до конца не затягивать, обеспечить подвижность) (рис.1).
- Закрепить заднюю часть каркаса гайками барашковыми поз. 9 к откидным болтам поз. 8.
- Закрепить корзину крепления ружья на одной из сторон каркаса при помощи винтов М6х50 поз.13, шайб поз. 14, гаек М6 поз. 16 (рис.3).

НЕОБХОДИМЫЙ ИНСТРУМЕНТ



МОМЕНТ ЗАТЯЖКИ



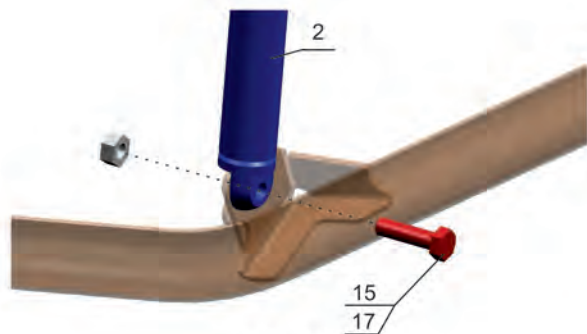


Рис.1

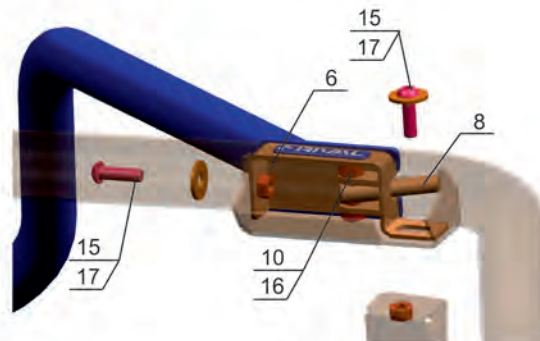


Рис.2

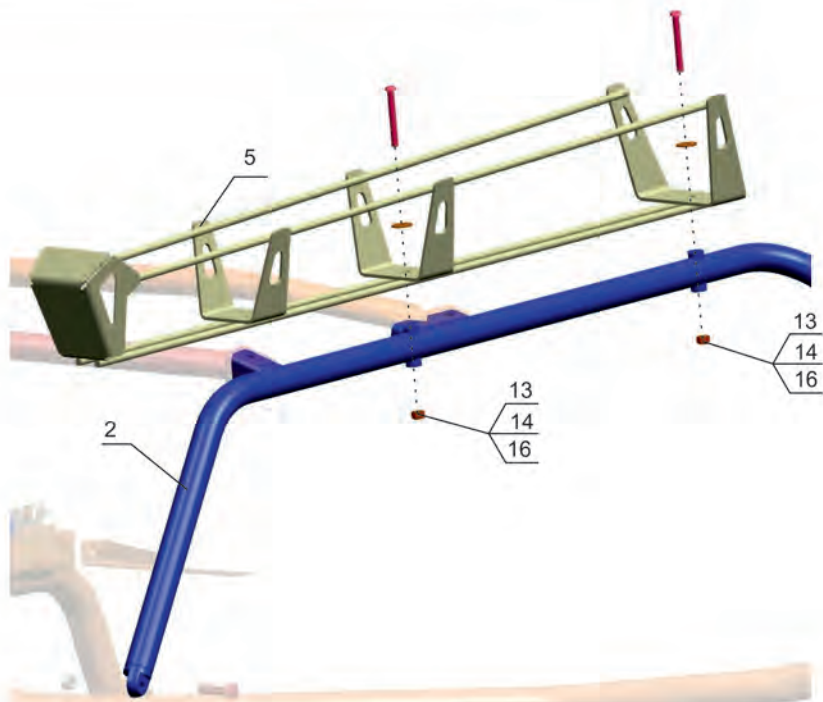


Рис.3