

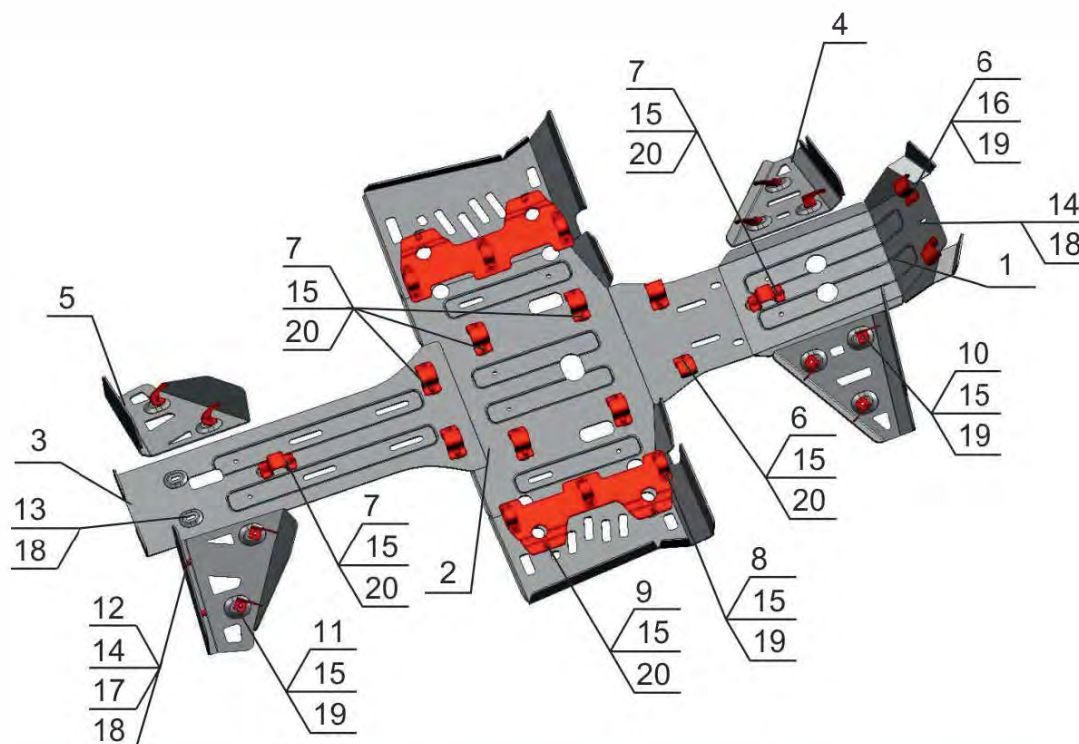
Stels / Guepard 800G

Артикул: 444.6725.2 Защита днища
Марка: Stels
Модель: Guepard 800G
Год выпуска: 2014-
Материал: Al - 4 мм



КОМПЛЕКТАЦИЯ

1. Экран 1.....	1 шт.	14. Винт M6x35.....	5 шт.
2. Экран 2.....	1 шт.	15. Болт M8x25.....	44 шт.
3. Экран 3.....	1 шт.	16. Винт M8x25.....	2 шт.
4. Защита передних рычагов..	2 шт.	17. Гайка M6.....	4 шт.
5. Защита задних рычагов.....	2 шт.	18. Шайба 6.....	11 шт.
6. Кронштейн.....	4 шт.	19. Шайба 8.....	24 шт.
7. Кронштейн.....	8 шт.	20. Шайба потайная 8.....	22 шт.
8. Кронштейн.....	6 шт.		
9. Кронштейн.....	2 шт.		
10. Кронштейн.....	6 шт.		
11. Кронштейн.....	4 шт.		
12. Втулка.....	4 шт.		
13. Болт M6x20.....	2 шт.		



ИНСТРУКЦИЯ ПО УСТАНОВКЕ

1. Снять штатную пластиковую защиту. На передних рычагах пластиковые пыльники снимаются.
 2. Закрепить переднюю часть защиты поз. 1 винтами поз. 14, 16 и шайбами поз. 18, 19 к кронштейнам поз. 6 и штатному резьбовому отверстию. Закрепить заднюю часть защиты поз. 1 болтами поз. 15 и шайбами поз. 20 к кронштейнам поз. 6, 7.
 3. Установить кронштейны поз. 9 на раму квадроцикла, закрепив их кронштейнами поз. 8, болтами поз. 15 и шайбами поз. 19. Отцентровать кронштейны поз. 9 по вырезам под штатные болты крепления подножек и затянуть резьбовые соединения. Закрепить защиту поз. 2 болтами поз. 15 и шайбами поз. 20 к кронштейнам поз. 7, 9.

4. Закрепить защиту поз. 3 болтами поз. 13, 15 и шайбами поз. 18, 20 к кронштейнам поз. 7 и штатным резьбовым отверстиям.
 5. Закрепить защиту передних рычагов поз. 4 болтами поз. 15 и шайбами поз. 19 к кронштейнам поз. 10.
 6. Закрепить защиту задних рычагов поз. 5 болтами поз. 15 шайбами поз. 19 к кронштейнам поз. 11. Заднюю часть защиты закрепить болтами поз. 14, шайбами поз. 18, гайками поз. 17 через втулки поз. 12 к штатным отверстиям.
 7. Затянуть все резьбовые соединения.

КОМПЛЕКТАЦИЯ

НЕОБХОДИМЫЙ ИНСТРУМЕНТ



S-10, S-13

S-4, S-5

МОМЕНТ ЗАТЯЖКИ



M6-10 Nm



M8-30 Nm



M10-50 Nm

ЗАЩИТА ПЕРЕДНИХ РЫЧАГОВ



Передний рычаг
x 2 шт.



Кронштейн
x 6 шт.

Болт M8x25 - 6 шт.
Шайба 8 - 6 шт.

ЗАЩИТА ЗАДНИХ РЫЧАГОВ



Задний рычаг
x 2 шт.



Кронштейн
x 4 шт.

Винт M6x35 - 4 шт.
Болт M8x25 - 4 шт.
Шайба 8 - 4 шт.
Шайба 6 - 8 шт.
Гайка M6 - 4 шт.

ЗАЩИТА ПЕРЕДНЕГО РЕДУКТОРА



Первая часть
x 1 шт.



Кронштейн
x 4 шт.



Кронштейн
x 1 шт.

Винт M8x25 - 2 шт.
Винт M6x35 - 1 шт.
Болт M8x25 - 4 шт.
Шайба 8 - 2 шт.
Шайба 6 - 1 шт.
Шайба 8 потайная - 4 шт.

ЗАЩИТА КАРТЕРА ДВИГАТЕЛЯ



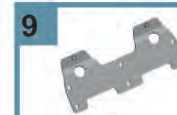
Вторая часть
x 1 шт.



Третья часть
x 4 шт.



Кронштейн
x 6 шт.



Кронштейн
x 2 шт.

Болт M8x25 - 24 шт.
Шайба 8 - 12 шт.
Шайба 8 потайная - 12 шт.

ЗАЩИТА ЗАДНЕГО РЕДУКТОРА



Четвертая часть
x 1 шт.



Кронштейн
x 3 шт.



Болт M6x20 - 2 шт.
Болт M8x25 - 6 шт.
Шайба 6 - 2 шт.
Шайба 8 потайная - 6 шт.