

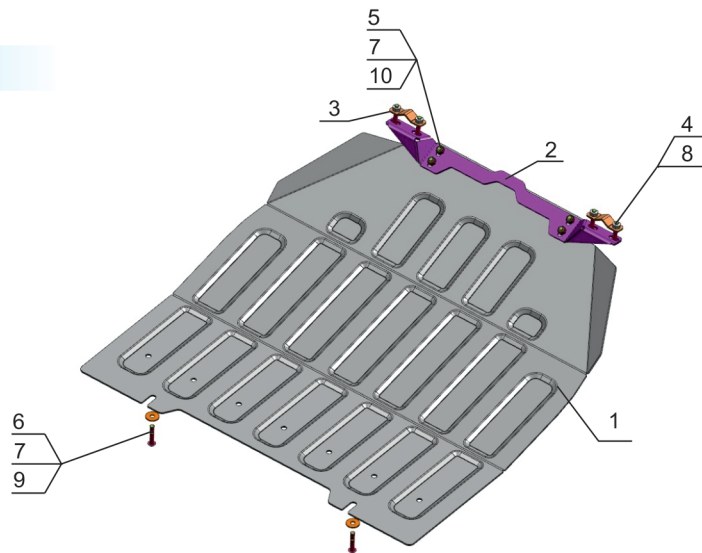
Stels Viking 2.0

Артикул: 444.6723.1
Марка: Stels
Модель: Viking 2.0
Год выпуска: 2019-
Материал: Al - 3 мм



КОМПЛЕКТАЦИЯ

1. Экран 1.....	1 шт.
2. Кронштейн.....	1 шт.
3. Прижим.....	2 шт.
4. Болт M8x40.....	4 шт.
5. Винт M8x20.....	4 шт.
6. Винт M8x40.....	2 шт.
7. Шайба 8 увеличенная.....	6 шт.
8. Шайба 8.....	4 шт.
9. Гайка закладная M8.....	2 шт.
10. Гайка M8.....	4 шт.



ИНСТРУКЦИЯ ПО УСТАНОВКЕ

1. Установить винты поз. 6 с шайбами поз. 7 в штатные отверстия днища снегохода, навернуть на несколько оборотов на гайки закладные поз. 9, которые необходимо расположить со стороны моторного отсека. При необходимости рассверлить пластик.
2. Установить кронштейн поз. 2 на нижнюю часть штатного бампера снегохода, закрепить прижимами поз. 3 болтами поз. 4, шайбами поз. 8.
3. Надеть экран поз. 1 пазами на винты поз. 6, закрепить к кронштейнам поз. 2 винтами поз. 5, шайбами поз. 7 и гайками поз.10.
4. Затянуть все резьбовые соединения.

НЕОБХОДИМЫЙ ИНСТРУМЕНТ



МОМЕНТ ЗАТЯЖКИ

