

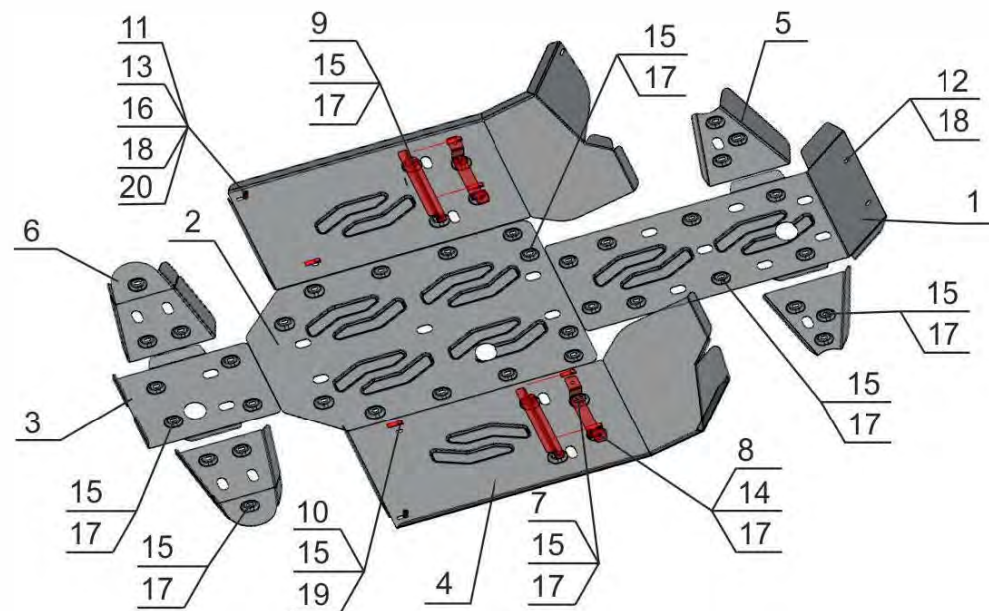
## Stels / UTV 800 Dominator

**Артикул:** 444.6713.1  
**Марка:** Stels  
**Модель:** UTV 800 Dominator  
**Год выпуска:** 2012  
**Материал:** Al - 4 мм



### КОМПЛЕКТАЦИЯ

1. Экран 1.....	1 шт.	14. Болт M8x16.....	4 шт.
2. Экран 2.....	1 шт.	15. Болт M8x35.....	46 шт.
3. Экран 3.....	1 шт.	16. Гайка M6.....	2 шт.
4. Защита порогов.....	2 шт.	17. Шайба 8.....	48 шт.
5. Защита передних рычагов.....	2 шт.	18. Шайба 6.....	4 шт.
6. Защита задних рычагов.....	2 шт.	19. Шайба потайная 8.....	2 шт.
7. Кронштейн.....	2 шт.	20. Шайба потайная 6.....	2 шт.
8. Гайка закладная M8.....	4 шт.		
9. Кронштейн.....	2 шт.		
10. Гайка закладная M8.....	2 шт.		
11. Втулка.....	2 шт.		
12. Болт M6x25.....	2 шт.		
13. Болт M6x40.....	2 шт.		



### ИНСТРУКЦИЯ ПО УСТАНОВКЕ

1. Поднять квадроцикл. Снять штатную защиту.
2. Закрепить болтами поз. 12, 15 и шайбами поз. 17, 18 защиту поз. 1 к штатным резьбовым отверстиям рамы квадроцикла.
3. Закрепить болтами поз. 15 и шайбами поз. 17 защиту поз. 2 к штатным резьбовым отверстиям рамы квадроцикла.
4. Закрепить кронштейн поз. 7 болтами поз. 14, шайбами поз. 17 и закладными гайками поз. 8. Закрепить кронштейн поз. 9 и гайку закладную поз. 10 на защиту порогов поз. 4. Установить защиту порогов поз. 4 на квадроцикл заводя кронштейн поз. 9 и гайку закладную поз. 10 в штатные отверстия рамы. Закрепить переднюю часть защиты порогов поз. 4 штатными болтами. Закрепить среднюю часть защиты порогов поз. 4 болтами поз. 15 и шайбами поз. 17 к установленным кронштейнам

- поз. 7. Закрепить заднюю часть защита порогов поз. 4 болтами поз. 13, шайбами поз. 18, 20 и гайками поз. 16 через втулки поз. 11.
5. Закрепить защиты порогов поз. 4 болтами поз. 21, 23 и шайбами поз. 24, 25 к кронштейнам поз. 13 и штатным резьбовым отверстиям.
6. Закрепить защиты передних рычагов поз. 5 болтами поз. 15 и шайбами поз. 17 к штатным резьбовым отверстиям рамы квадроцикла.
7. Закрепить защиты задних рычагов поз. 6 болтами поз. 15 и шайбами поз. 17 к штатным резьбовым отверстиям рамы квадроцикла.
8. Затянуть все резьбовые соединения.

## КОМПЛЕКТАЦИЯ

### НЕОБХОДИМЫЙ ИНСТРУМЕНТ



S-10, S-13

S-4, S-5

### МОМЕНТ ЗАТЯЖКИ



### ЗАЩИТА ПЕРЕДНИХ РЫЧАГОВ



Болт M8x35 - 6 шт.  
Шайба 8 - 6 шт.

### ЗАЩИТА ЗАДНИХ РЫЧАГОВ



Болт M8x35 - 6 шт.  
Шайба 8 - 6 шт.

### ЗАЩИТА ПЕРЕДНЕГО РЕДУКТОРА



Болт M8x35 - 8 шт.  
Болт M6x25 - 2 шт.  
Шайба 8 - 8 шт.  
Шайба 6 - 2 шт.

### ЗАЩИТА КАРТЕРА ДВИГАТЕЛЯ



Болт M8x35 - 12 шт.  
Шайба 8 - 12 шт.

### ЗАЩИТА ЗАДНЕГО РЕДУКТОРА



Болт M8x35 - 4 шт.  
Шайба 8 - 4 шт.

### ЗАЩИТА ПОРОГОВ



Болт M8x25 - 10 шт.  
Болт M8x16 - 4 шт.  
Болт M6x40 - 2 шт.  
Гайка M6 - 2 шт.  
Шайба 8 - 12 шт.  
Шайба 6 - 2 шт.  
Шайба 8 потайная - 2 шт.  
Шайба 6 потайная - 2 шт.  
Втулка - 2 шт.