

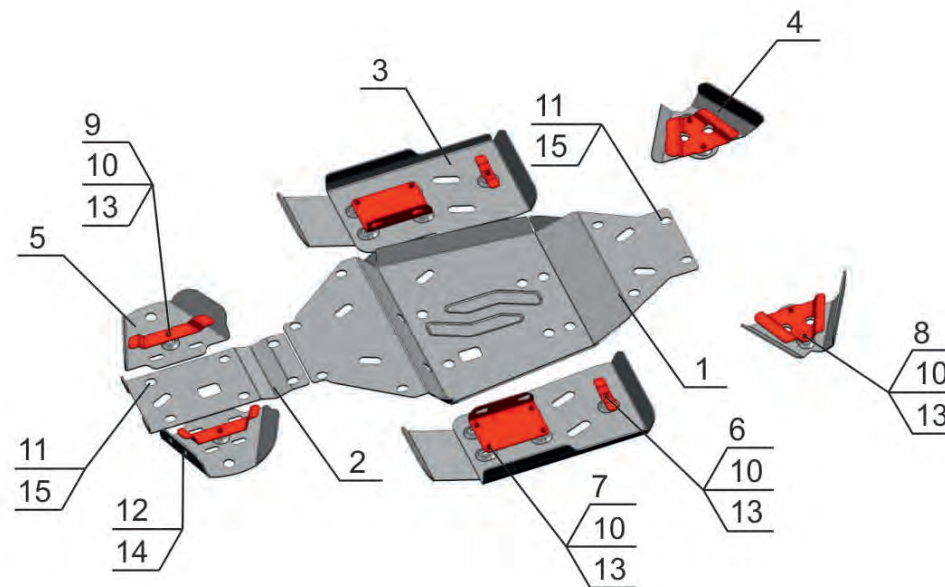
## Stels / 500 GT

**Артикул:** 444.6707.3  
**Марка:** Stels  
**Модель:** 500 GT  
**Год выпуска:** 2010  
**Материал:** Al - 4 мм



## КОМПЛЕКТАЦИЯ

1. Экран 1.....	1 шт.	14. Шайба 6.....	4 шт.
2. Экран 2.....	1 шт.	15. Шайба потайная 6.....	14 шт.
3. Порог.....	2 шт.		
4. Защита передних рычагов..	2 шт.		
5. Защита задних рычагов.....	2 шт.		
6. Кронштейн.....	2 шт.		
7. Кронштейн.....	2 шт.		
8. Кронштейн.....	2 шт.		
9. Кронштейн.....	2 шт.		
10. Болт М8х25.....	16 шт.		
11. Болт М6х25.....	14 шт.		
12. Болт М6х20.....	4 шт.		
13. Шайба 8.....	16 шт.		



## ИНСТРУКЦИЯ ПО УСТАНОВКЕ

1. Установить квадроцикл на бок. Снять штатную защиту.
2. Защиту поз. 1 закрепить болтами поз. 11 и шайбами поз. 15 к штатным резьбовым отверстиям рамы квадроцикла.
3. Защиту поз. 2 закрепить болтами поз. 11 и шайбами поз. 15 к штатным резьбовым отверстиям рамы квадроцикла.
4. Установить кронштейны поз. 6 на раму подножки квадроцикла. Ослабить главные крепежные гайки с подножки и закрепить к штатным болтам кронштейн поз. 7. Закрепить болтами поз. 10 и шайбами поз. 13 защиту подножки поз. 3 к установленным кронштейнам поз. 6 и 7.
5. Установить кронштейн поз. 8 на передний рычаг. Закрепить защиту передних

- рычагов поз. 4 к установленному кронштейну поз. 8 болтами поз. 10 и шайбами поз. 13.
6. Установить кронштейн поз. 9 на задний рычаг. Закрепить защиту задних рычагов поз. 5 к установленному кронштейну поз. 9 болтами поз. 10 и шайбами поз. 13. Закрепить заднюю часть защиты заднего рычага поз. 5 к штатным резьбовым отверстиям болтами поз. 12 и шайбами поз. 14.
7. Затянуть все резьбовые соединения.

## КОМПЛЕКТАЦИЯ

### НЕОБХОДИМЫЙ ИНСТРУМЕНТ



S-10, S-13

S-4, S-5

### МОМЕНТ ЗАТЯЖКИ



### ЗАЩИТА ПЕРЕДНИХ РЫЧАГОВ



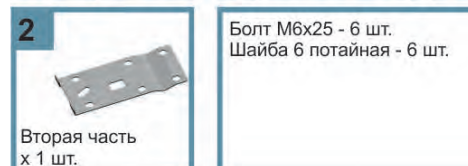
### ЗАЩИТА ЗАДНИХ РЫЧАГОВ



### ЗАЩИТА КАРТЕРА ДВИГАТЕЛЯ



### ЗАЩИТА ЗАДНЕГО РЕДУКТОРА



### ЗАЩИТА ПОРОГОВ

