

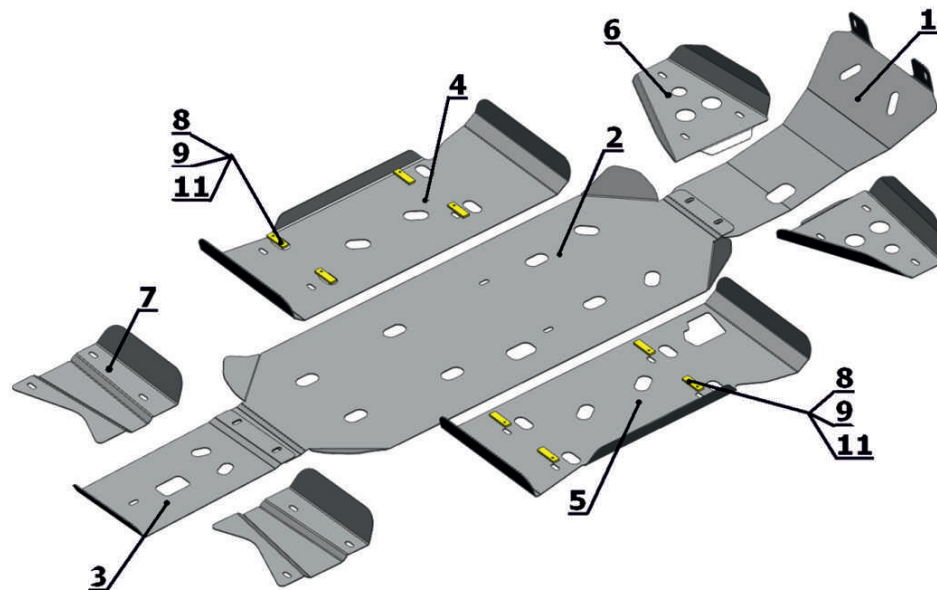
Stels / 500 GT-1

Артикул: 444.6704.1
Марка: Stels
Модель: 500 GT-1
Год выпуска: 2010-
Материал: Al - 4 мм



КОМПЛЕКТАЦИЯ

1. Экран 1.....	1 шт.
2. Экран 2.....	1 шт.
3. Экран 3.....	1 шт.
4. Порог.....	1 шт.
5. Порог.....	1 шт.
6. Защита передних рычагов..	2 шт.
7. Защита задних рычагов.....	2 шт.
8. Гайка закладная.....	8 шт.
5. Винт M8x25.....	8 шт.
6. Винт M6x25.....	21 шт.
7. Шайба 8	8 шт.
8. Шайба 6	21 шт.



ИНСТРУКЦИЯ ПО УСТАНОВКЕ

1 - Установить квадроцикл на бок. Снять пластиковую защиту.
 2 - К штатным резьбовым отверстиям передней части рамы квадроцикла закрепить переднюю часть защиты поз. 1, винтами поз. 10 и шайбами поз. 12.
 3 - Переднюю часть защиты поз. 2 завести под защиту поз. 1. Винтами поз. 10 и шайбами поз. 12 закрепить переднюю и среднюю часть защиты поз. 2 к штатным резьбовым отверстиям рамы квадроцикла.
 4 - Переднюю часть защиты поз. 3 завести под защиту поз. 2. Винтами поз. 10 и шайбами поз. 12 закрепить защиту поз. 3 к штатным резьбовым отверстиям рамы квадроцикла.

5 - Закладные гайки поз. 8 завести на раму подножек. Защиту подножек поз. 4, поз. 5 закрепить к установленным гайкам закладным поз. 8 винтами поз. 9 и шайбами поз. 11.
 6 - Винтами поз. 10 и шайбами поз. 12 закрепить защиту передних рычагов к штатным резьбовым отверстиям рамы переднего рычага.
 7 - Винтами поз. 10 и шайбами поз. 12 закрепить защиту задних рычагов к штатным резьбовым отверстиям рамы заднего рычага.