

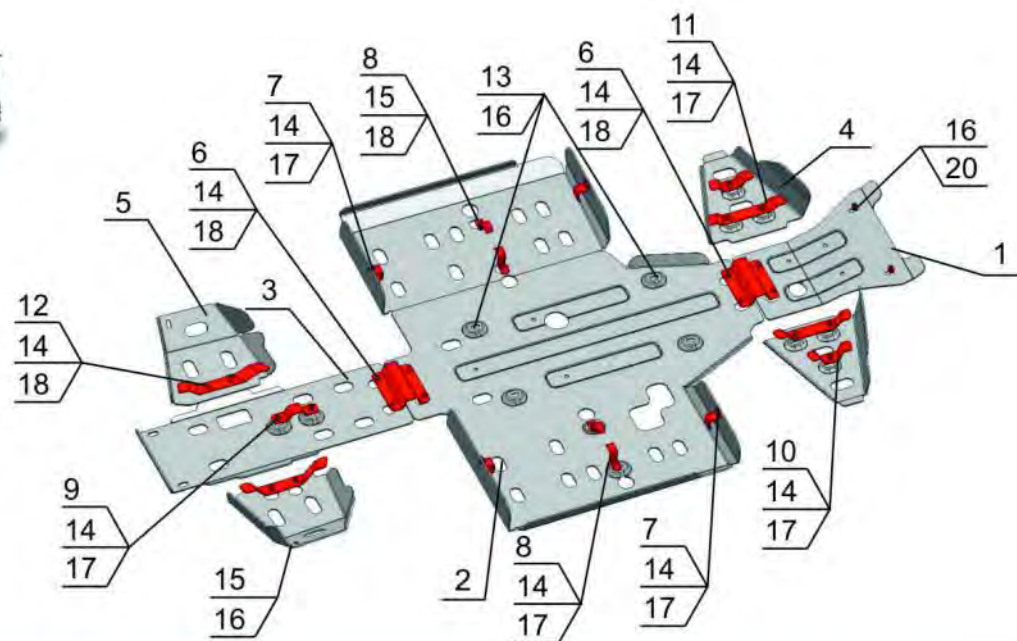
## Stels / 600 GT, 700 GT

Артикул: 444.6701.4  
 Марка: Stels  
 Модель: 600 GT, 700 GT  
 Год выпуска: 2010-  
 Материал: Al - 4 мм



## КОМПЛЕКТАЦИЯ

1. Экран 1.....	1 шт.	14. Болт M8x25.....	28 шт.
2. Экран 2.....	1 шт.	15. Винт M6x16.....	2 шт.
3. Экран 3.....	1 шт.	16. Шайба 6.....	8 шт.
4. Защита передних рычагов..	2 шт.	17. Шайба 8.....	14 шт.
5. Защита задних рычагов.....	2 шт.	18. Шайба потайная 8.....	14 шт.
6. Кронштейн.....	2 шт.	19. Втулка.....	2 шт.
7. Кронштейн.....	4 шт.	20. Винт M6x30.....	2 шт.
8. Кронштейн.....	4 шт.		
9. Кронштейн.....	1 шт.		
10. Кронштейн.....	2 шт.		
11. Кронштейн.....	2 шт.		
12. Кронштейн.....	2 шт.		
13. Болт M6x25.....	4 шт.		



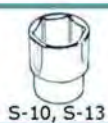
## ИНСТРУКЦИЯ ПО УСТАНОВКЕ

1. Установить квадроцикл на бок. Снять пластиковую защиту.
2. Установить на поперечную балку рамы квадроцикла кронштейн поз. 6. Закрепить болтами поз. 20 и шайбами поз. 16 переднюю часть защиты поз. 1 к штатным резьбовым отверстиям рамы квадроцикла (Для модели 600 GT 2015-ого модельного года закрепить через втулки поз. 19). Закрепить заднюю часть защиты поз. 1 болтами поз. 14 и шайбами поз. 18 к установленному кронштейну поз. 6.
3. Установить на раму квадроцикла кронштейны поз. 7, 8. Закрепить болтами поз. 13, 14 и шайбами поз. 16, 17, 18 защиту поз. 2 к штатным резьбовым отверстиям рамы квадроцикла и кронштейнам поз. 6, 7, 8.
4. Закрепить болтами поз. 14 и шайбами поз. 17, 18 защиту поз. 3 к кронштейнам

- поз. 6, 9. Закрепить заднюю часть защиты поз. 3 штатным крепежом.
5. Закрепить болтами поз. 14 и шайбами поз. 17 защиту передних рычагов поз. 4 к кронштейнам поз. 10, 11.
6. Закрепить защиту задних рычагов поз. 5 болтами поз. 14, 15 и шайбами поз. 16, 18 к кронштейнам поз. 12 и штатным резьбовым отверстиям.
7. Затянуть все резьбовые соединения.

## КОМПЛЕКТАЦИЯ

### НЕОБХОДИМЫЙ ИНСТРУМЕНТ



S-10, S-13

S-4, S-5

### МОМЕНТ ЗАТЯЖКИ



M6-10 Nm



M8-30 Nm



M10-50 Nm

### ЗАЩИТА ПЕРЕДНИХ РЫЧАГОВ



Передний рычаг  
x 2 шт.



Кронштейн  
x 2 шт.



Кронштейн  
x 2 шт.

Болт M8x25 - 6 шт.  
Шайба 8 - 6 шт.

### ЗАЩИТА ЗАДНИХ РЫЧАГОВ



Задний рычаг  
x 2 шт.



Кронштейн  
x 2 шт.

Болт M8x25 - 4 шт.  
Винт M6x16 - 2 шт.  
Шайба 6 - 2 шт.  
Шайба 8 потайная - 4 шт.

### ЗАЩИТА ПЕРЕДНЕГО РЕДУКТОРА



Первая часть  
x 1 шт.



Кронштейн  
x 1 шт.

Болт M8x25 - 2 шт.  
Винт M6x30 - 2 шт.  
Шайба 8 потайная - 2 шт.  
Шайба 6 - 2 шт.  
Втулка - 2 шт.

### ЗАЩИТА КАРТЕРА ДВИГАТЕЛЯ



Вторая часть  
x 1 шт.



Кронштейн  
x 1 шт.



Кронштейн  
x 4 шт.



Кронштейн  
x 4 шт.

Болт M8x25 - 12 шт.  
Болт M6x25 - 4 шт.  
Шайба 8 - 6 шт.  
Шайба 6 - 4 шт.  
Шайба 8 потайная - 6 шт.

### ЗАЩИТА ЗАДНЕГО РЕДУКТОРА



Третья часть  
x 1 шт.



Третья часть  
x 1 шт.

Болт M8x25 - 4 шт.  
Шайба 8 - 2 шт.  
Шайба 8 потайная - 2 шт.