

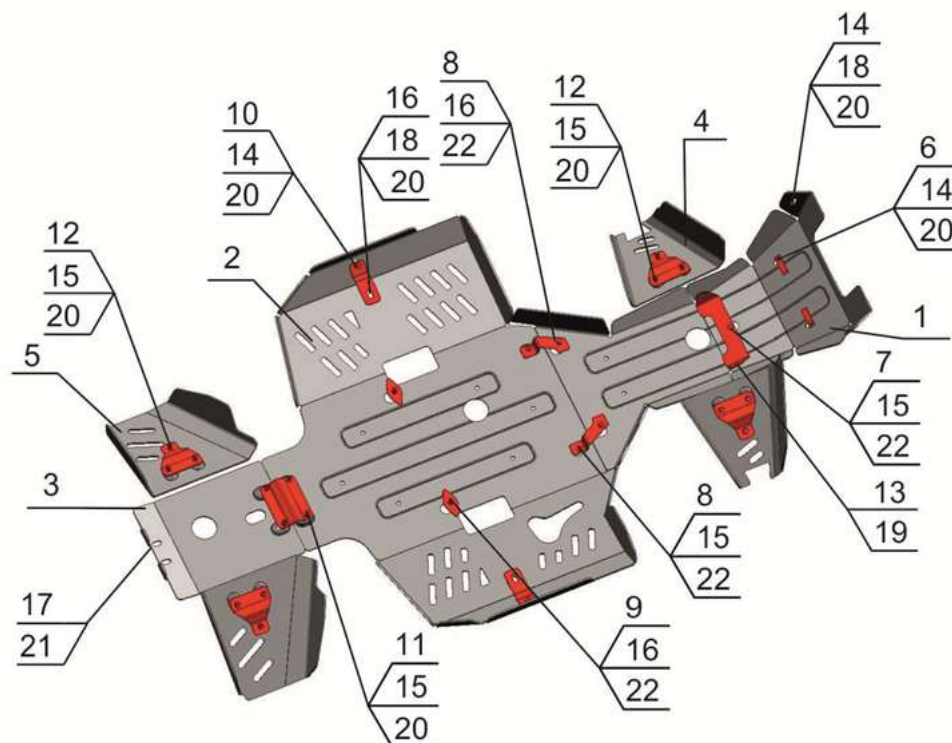
## Suzuki / Kingquad 500, 750 AXi

**Артикул:** 444.5501.2  
**Марка:** Suzuki  
**Модель:** Kingquad 500, 750 AXi  
**Год выпуска:** 2011-  
**Материал:** Al - 4 мм



### КОМПЛЕКТАЦИЯ

1. Экран 1.....	1 шт.	14. Винт M8x20.....	6 шт.
2. Экран 2.....	1 шт.	15. Болт M8x25.....	19 шт.
3. Экран 3.....	1 шт.	16. Болт M8x50.....	6 шт.
4. Защита передних рычагов..	2 шт.	17. Болт M10x1,25x25.....	2 шт.
5. Защита задних рычагов.....	2 шт.	18. Гайка M8.....	4 шт.
6. Гайка закладная M8.....	2 шт.	19. Шайба 6.....	2 шт.
7. Кронштейн.....	1 шт.	20. Шайба 8.....	28 шт.
8. Кронштейн.....	2 шт.	21. Шайба 10.....	2 шт.
9. Кронштейн.....	2 шт.	22. Шайба 8 потайная.....	7 шт.
10. Кронштейн.....	2 шт.		
11. Кронштейн.....	1 шт.		
12. Кронштейн.....	4 шт.		
13. Болт M6x16.....	2 шт.		



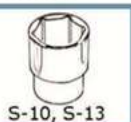
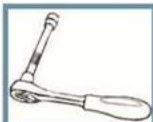
### ИНСТРУКЦИЯ ПО УСТАНОВКЕ

1 - Поднять квадроцикл. Снять пластиковую защиту.  
 2 - Кронштейн поз. 7 закрепить болтами поз. 13 и шайбами поз. 22 к раме квадроцикла. Переднюю часть защиты поз. 1 закрепить винтами поз. 14 и шайбами поз. 20 через штатные отверстия к гайкам поз. 18 и гайкам закладным поз. 6. Среднюю и заднюю часть защиты поз. 1 закрепить к кронштейнам поз. 7, 8 болтами поз. 15, 16 и шайбами поз. 22.  
 3 - Кронштейн поз. 10 закрепить болтами поз. 16, шайбами поз. 20 и гайками поз. 18 к раме квадроцикла. Защиту поз. 2 закрепить болтами поз. 15, 16, винтами поз. 14 и шайбами поз. 20, 22 к кронштейнам поз. 8, 9, 10, 11.

4 - Защиту поз. 3 закрепить болтами поз. 15, 17 и шайбами поз. 20, 21 к кронштейну поз. 11 и штатным резьбовым отверстиям.  
 5 - Защиту передних и задних рычагов поз. 4, 5 закрепить болтами поз. 15 и шайбами поз. 20 к кронштейнам поз. 12.  
 6 - Затянуть все резьбовые соединения.

## КОМПЛЕКТАЦИЯ

### НЕОБХОДИМЫЙ ИНСТРУМЕНТ



S-10, S-13

S-4, S-5

### МОМЕНТ ЗАТЯЖКИ



M6-10 Nm



M8-30 Nm



M10-50 Nm

### ЗАЩИТА ПЕРЕДНИХ РЫЧАГОВ



Передний рычаг  
x 2 шт.



Кронштейн  
x 2 шт.

Болт M8x25 - 6 шт.  
Шайба 8 - 6 шт.

### ЗАЩИТА ЗАДНИХ РЫЧАГОВ



Задний рычаг  
x 2 шт.



Кронштейн  
x 2 шт.

Болт M8x25 - 6 шт.  
Шайба 8 - 6 шт.

### ЗАЩИТА ПЕРЕДНЕГО РЕДУКТОРА



Первая часть  
x 1 шт.



Кронштейн  
x 1 шт.



Кронштейн  
x 2 шт.

Болт M6x16 - 2 шт.  
Винт M8x20 - 4 шт.  
Болт M8x25 - 1 шт.  
Болт M8x50 - 2 шт.  
Шайба 6 - 2 шт.  
Шайба 8 - 6 шт.  
Гайка M8 - 2 шт.  
Гайка закладная M8 - 2 шт.  
Шайба 8 потайная - 3 шт.

### ЗАЩИТА КАРТЕРА ДВИГАТЕЛЯ



Вторая часть  
x 1 шт.



Кронштейн  
x 2 шт.



Кронштейн  
x 2 шт.

Винт M8x20 - 2 шт.  
Болт M8x25 - 4 шт.  
Болт M8x50 - 4 шт.  
Шайба 8 - 8 шт.  
Шайба 8 потайная - 4 шт.  
Гайка M8 - 2 шт.

### ЗАЩИТА ЗАДНЕГО РЕДУКТОРА



Третья часть  
x 1 шт.



Кронштейн  
x 1 шт.

Болт M10x1,25x25 - 2 шт.  
Болт M8x25 - 2 шт.  
Шайба 8 - 2 шт.  
Шайба 10 - 2 шт.