

EN SKID PLATE INSTALLATION MANUAL

DE MONTAGEEINLEITUNG FÜR UNTERBODENSCHUTZSYSTEM

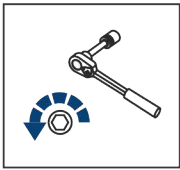


For: Honda Pioneer 1000 (2015-)

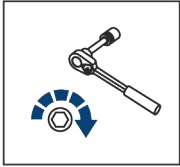
2444.2118.1

444.2118.1

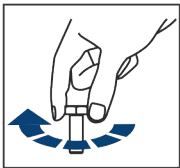




EN Regular fasteners
DE Originale montageteile



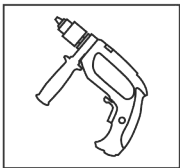
EN Regular fasteners
DE Originale montageteile



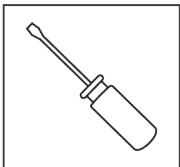
EN Screw a several turns
DE Für wenigen Umdrehungen befestigen



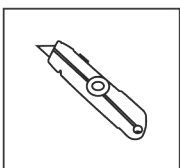
EN Loosen bolts
DE Bolzen lockern



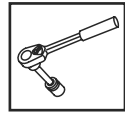
EN Drill
DE Bohrer



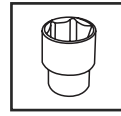
EN Screwdriver
DE Schraubenzieher



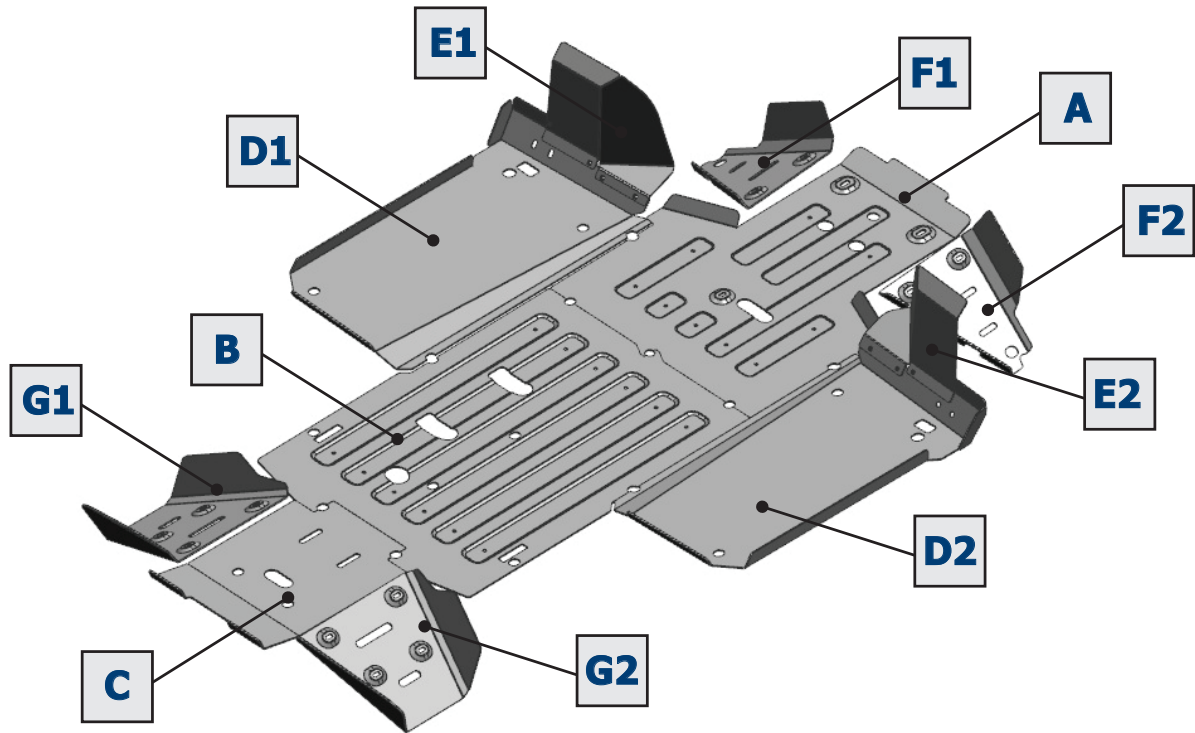
EN Office Knife
DE Büromesser

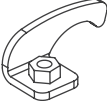
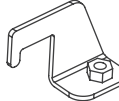
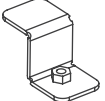
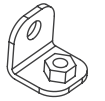
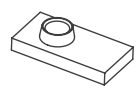


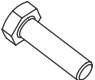
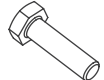
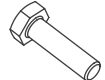
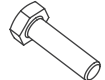








EN Ratchet
DE Ratsche



S - 10;
S - 13



1	 x4	2	 x8	3	 x2	4	 x4	5	 M8 x2	6	 x1
7	 M6 x8	8	 M6x20 x16	9	 M8x25 x18	10	 M8x30 x2	11	 M10x25 x2	12	 M6x16 x8
13	 Ø6 x9	14	 Ø8 x12	15	 Ø10 x2	16	 Ø6 x15	17	 Ø8 x8		

