

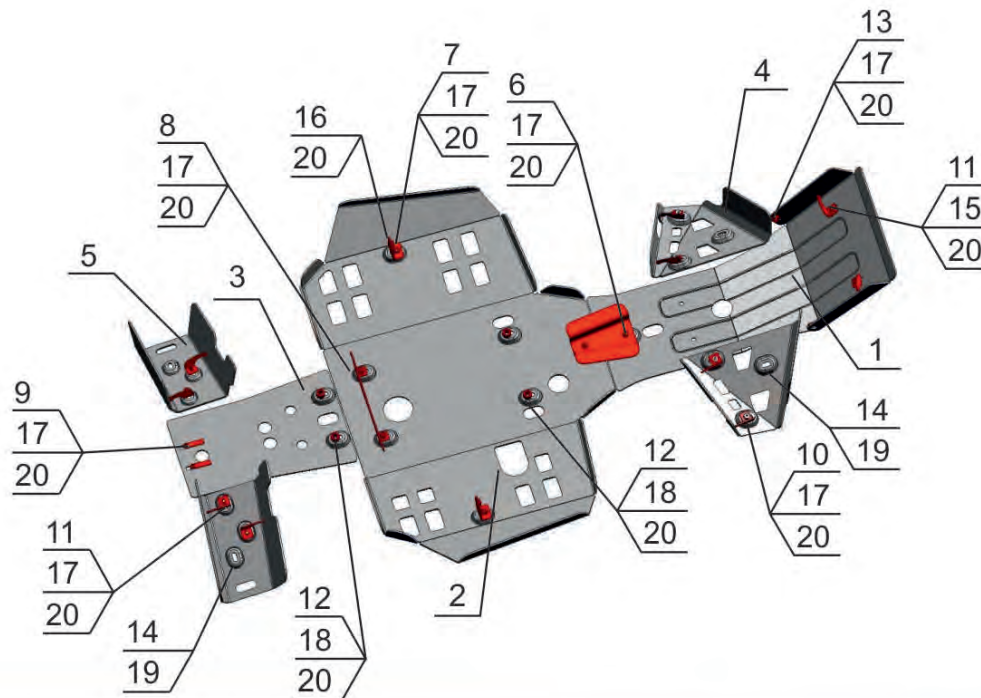
Honda / Rincon TRX680FA

Артикул: 444.2116.1
Марка: Honda
Модель: Rincon TRX680FA
Год выпуска: 2015-
Материал: Al - 4 мм



КОМПЛЕКТАЦИЯ

1. Экран 1.....	1 шт.	14. Болт M6x25.....	4 шт.
2. Экран 2.....	1 шт.	15. Винт M8x25.....	2 шт.
3. Экран 3.....	1 шт.	16. Болт M8x12.....	2 шт.
4. Защита передних рычагов..	2 шт.	17. Болт M8x25.....	18 шт.
5. Защита задних рычагов.....	2 шт.	18. Болт M8x35.....	4 шт.
6. Кронштейн.....	1 шт.	19. Шайба 6.....	4 шт.
7. Кронштейн.....	2 шт.	20. Шайба 8.....	26 шт.
8. Кронштейн.....	1 шт.		
9. Гайка закладная M8.....	2 шт.		
10. Кронштейн.....	4 шт.		
11. Кронштейн.....	6 шт.		
12. Втулка 10мм.....	4 шт.		
13. Втулка 6мм.....	2 шт.		



ИНСТРУКЦИЯ ПО УСТАНОВКЕ

1. Установить квадроцикл на бок. Снять штатную защиту.
2. Закрепить винтами поз. 15, болтами поз. 17 и шайбами поз. 20 защиту поз. 1 к штатным резьбовым отверстиям рамы квадроцикла и кронштейнам поз. 6, 11. Крепежные точки на фланце закрепить через втулки поз. 13.
3. Закрепить болтами поз. 16 и шайбами поз. 20 кронштейны поз. 7. Закрепить болтами поз. 17 и шайбами поз. 20 защиту поз. 2 кронштейнам поз. 6, 7, 8. Закрепить болтами поз. 18 и шайбами поз. 20 через втулки поз. 12 среднюю часть защиты поз. 2 к штатным резьбовым отверстиям рамы квадроцикла.
4. Закрепить болтами поз. 18 и шайбами поз. 20 через втулки поз. 12 переднюю часть защиты поз. 3 к штатным резьбовым отверстиям рамы квадроцикла. Закрепить болтами поз. 17 и шайбами поз. 20 заднюю часть защиты поз. 3 к

закладным гайкам поз. 9.

5. Закрепить болтами поз. 14, 17 и шайбами поз. 19, 20 защиту передних рычагов поз. 4 к штатным резьбовым отверстиям рамы квадроцикла и кронштейнам поз. 10.
6. Закрепить болтами поз. 14, 17 и шайбами поз. 19, 20 защиту задних рычагов поз. 4 к штатным резьбовым отверстиям рамы квадроцикла и кронштейнам поз. 11.
7. Затянуть все резьбовые соединения.

КОМПЛЕКТАЦИЯ

НЕОБХОДИМЫЙ ИНСТРУМЕНТ



S-10, S-13

S-4, S-5

МОМЕНТ ЗАТЯЖКИ



ЗАЩИТА ПЕРЕДНИХ РЫЧАГОВ



ЗАЩИТА ЗАДНИХ РЫЧАГОВ



ЗАЩИТА ПЕРЕДНЕГО РЕДУКТОРА



ЗАЩИТА КАРТЕРА ДВИГАТЕЛЯ



ЗАЩИТА ЗАДНЕГО РЕДУКТОРА

