

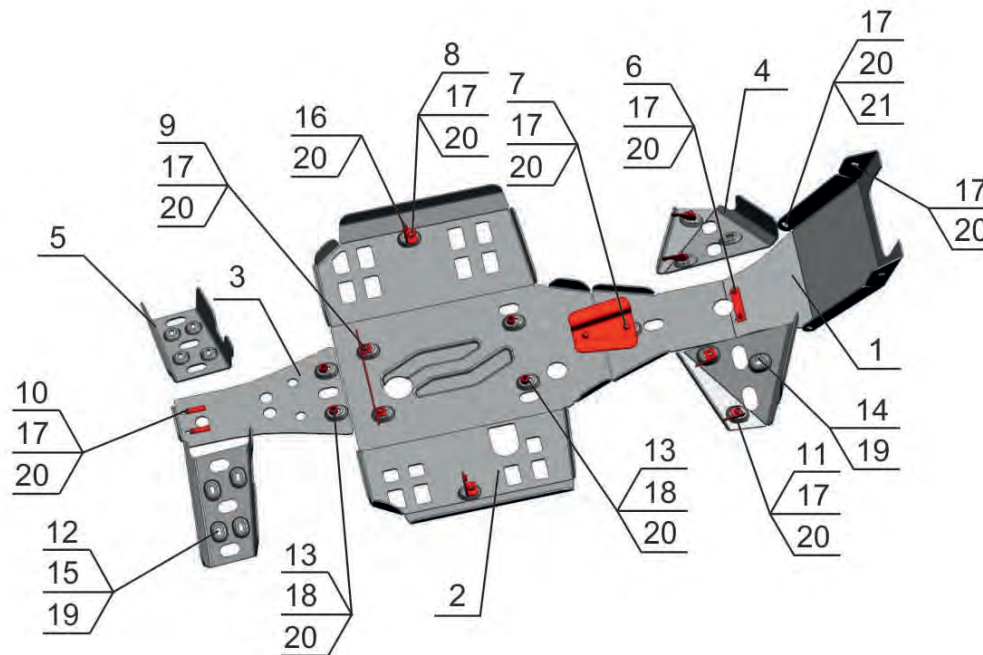
## Honda / Rincon TRX680FA

**Артикул:** 444.2103.2  
**Марка:** Honda  
**Модель:** Rincon TRX680FA  
**Год выпуска:** 2011  
**Материал:** Al - 4 мм



### КОМПЛЕКТАЦИЯ

1. Экран 1.....	1 шт.	14. Болт M6x25.....	2 шт.
2. Экран 2.....	1 шт.	15. Болт M6x40.....	8 шт.
3. Экран 3.....	1 шт.	16. Болт M8x12.....	2 шт.
4. Защита передних рычагов..	2 шт.	17. Болт M8x25.....	18 шт.
5. Защита задних рычагов.....	2 шт.	18. Болт M8x35.....	4 шт.
6. Планка.....	1 шт.	19. Шайба 6.....	18 шт.
7. Кронштейн.....	1 шт.	20. Шайба 8.....	24 шт.
8. Кронштейн.....	2 шт.	21. Втулка 6мм.....	2 шт.
9. Кронштейн.....	1 шт.		
10. Гайка закладная M8.....	2 шт.		
11. Кронштейн.....	4 шт.		
12. Гайка M6.....	8 шт.		
13. Втулка 10мм.....	4 шт.		



### ИНСТРУКЦИЯ ПО УСТАНОВКЕ

1. Установить квадроцикл на бок. Снять штатную защиту.
2. Закрепить болтами поз. 17 и шайбами поз. 20 защиту поз. 1 к штатным резьбовым отверстиям рамы квадроцикла и кронштейнам поз. 6, 7. Нижние крепежные точки на фланце закрепить через втулки поз. 21.
3. Закрепить болтами поз. 16 и шайбами поз. 20 кронштейны поз. 8. Закрепить болтами поз. 17 и шайбами поз. 20 защиту поз. 2 кронштейнам поз. 7, 8, 9. Закрепить болтами поз. 18 и шайбами поз. 20 через втулки поз. 13 среднюю часть защиты поз. 2 к штатным резьбовым отверстиям рамы квадроцикла.
4. Закрепить болтами поз. 18 и шайбами поз. 20 через втулки поз. 13 переднюю часть защиты поз. 3 к штатным резьбовым отверстиям рамы квадроцикла. Закрепить болтами поз. 17 и шайбами поз. 20 заднюю часть защиты поз. 3 к

закладным гайкам поз. 10.

5. Закрепить болтами поз. 14, 17 и шайбами поз. 19, 20 защиту передних рычагов поз. 4 к штатным резьбовым отверстиям рамы квадроцикла и кронштейнам поз. 11.
6. Закрепить болтами поз. 15 и шайбами поз. 19 защиту задних рычагов поз. 5 к гайкам поз. 12.
7. Затянуть все резьбовые соединения.

**КОМПЛЕКТАЦИЯ****НЕОБХОДИМЫЙ ИНСТРУМЕНТ**

S-10, S-13



S-4, S-5

**МОМЕНТ ЗАТЯЖКИ**

M6-10 Nm



M8-30 Nm



M10-50 Nm

**ЗАЩИТА ПЕРЕДНИХ РЫЧАГОВ**Передний рычаг  
x 2 шт.Кронштейн  
x 4 шт.Болт M8x25 - 4 шт.  
Болт M6x25 - 2 шт.  
Шайба 8 - 4 шт.  
Шайба 6 - 2 шт.**ЗАЩИТА ЗАДНИХ РЫЧАГОВ**Задний рычаг  
x 2 шт.Болт M6x40 - 8 шт.  
Шайба 6 - 16 шт.  
Гайка M6 - 8 шт.**ЗАЩИТА ПЕРЕДНЕГО РЕДУКТОРА**Первая часть  
x 1 шт.Планка  
x 1 шт.Кронштейн  
x 1 шт.Болт M8x25 - 7 шт.  
Шайба 8 - 7 шт.  
Втулка 6 мм - 2 шт.**ЗАЩИТА КАРТЕРА ДВИГАТЕЛЯ**Вторая часть  
x 1 шт.Кронштейн  
x 2 шт.Кронштейн  
x 1 шт.Болт M8x12 - 2 шт.  
Болт M8x25 - 5 шт.  
Болт M8x35 - 2 шт.  
Втулка 10 мм - 2 шт.  
Шайба 8 - 9 шт.**ЗАЩИТА ЗАДНЕГО РЕДУКТОРА**Третья часть  
x 1 шт.Гайка закладная M8  
x 2 шт.Болт M8x25 - 2 шт.  
Болт M8x35 - 2 шт.  
Втулка 10 мм - 2 шт.  
Шайба 8 - 4 шт.