

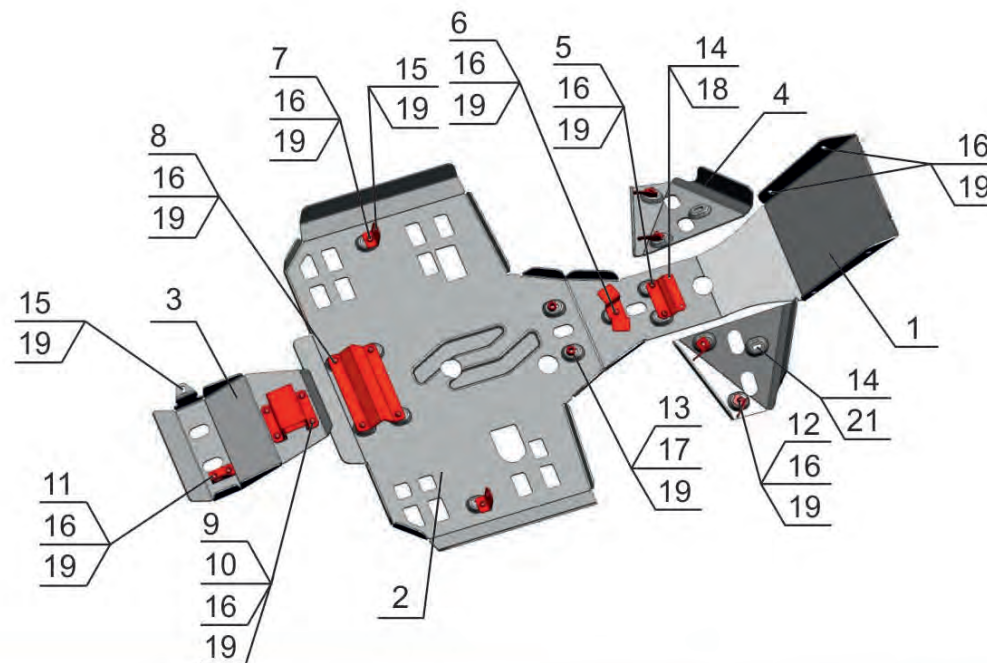
Honda / Foreman TRX500

Артикул: 444.2102.1
Марка: Honda
Модель: Foreman TRX500
Год выпуска: 2007
Материал: Al - 4 мм



КОМПЛЕКТАЦИЯ

1. Экран 1.....	1 шт.	14. Болт M6x25.....	4 шт.
2. Экран 2.....	1 шт.	15. Болт M8x12.....	3 шт.
3. Экран 3.....	1 шт.	16. Болт M8x25.....	23 шт.
4. Защита передних рычагов..	2 шт.	17. Болт M8x35.....	2 шт.
5. Кронштейн.....	1 шт.	18. Шайба 6.....	4 шт.
6. Кронштейн.....	1 шт.	19. Шайба 8.....	28 шт.
7. Кронштейн.....	2 шт.		
8. Кронштейн.....	1 шт.		
9. Кронштейн.....	1 шт.		
10. Кронштейн.....	1 шт.		
11. Кронштейн.....	1 шт.		
12. Кронштейн.....	4 шт.		
13. Втулка.....	2 шт.		



ИНСТРУКЦИЯ ПО УСТАНОВКЕ

1. Установить квадроцикл на бок. Снять штатную защиту.
2. Закрепить болтами поз. 14 и шайбами поз. 18 кронштейн поз. 5. Закрепить болтами поз. 16 и шайбами поз. 19 защиту поз. 1 к штатным резьбовым отверстиям рамы квадроцикла и кронштейнам поз. 5, 6.
3. Закрепить болтами поз. 15 и шайбами поз. 19 кронштейны поз. 7. Закрепить болтами поз. 16 и шайбами поз. 19 защиту поз. 2 к кронштейнам поз. 7, 8. Закрепить болтами поз. 17 и шайбами поз. 19 через втулки поз. 13 переднюю часть защиты поз. 2 к штатным резьбовым отверстиям рамы квадроцикла.
4. Закрепить штатным креплением кронштейн поз. 11. кронштейну поз. 9. Закрепить болтами поз. 15, 16 и шайбами поз. 19 защиту поз. 3 к штатному резьбовому

- отверстию рамы квадроцикла и кронштейнам поз. 9, 10, 11.
5. Закрепить болтами поз. 14, 16 и шайбами поз. 19, 21 защиту передних рычагов поз. 4 к штатным резьбовым отверстиям рамы квадроцикла и кронштейнам поз. 12.
6. Затянуть все резьбовые соединения.

КОМПЛЕКТАЦИЯ

НЕОБХОДИМЫЙ ИНСТРУМЕНТ



S-10, S-13

S-4, S-5

МОМЕНТ ЗАТЯЖКИ



ЗАЩИТА ПЕРЕДНИХ РЫЧАГОВ



ЗАЩИТА ПЕРЕДНЕГО РЕДУКТОРА



ЗАЩИТА КАРТЕРА ДВИГАТЕЛЯ



ЗАЩИТА ЗАДНЕГО РЕДУКТОРА

