

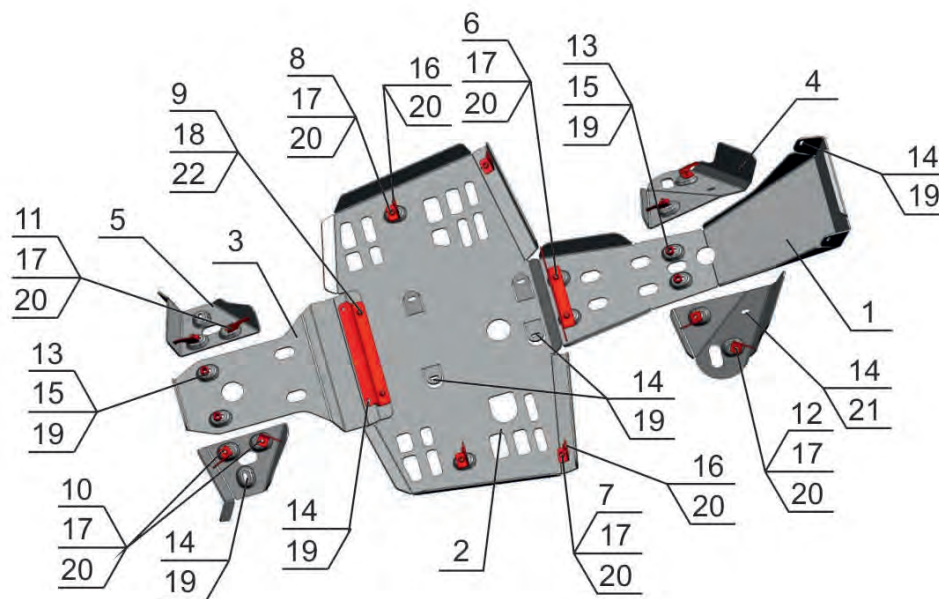
## Honda / Rancher TRX420

**Артикул:** 444.2101.1  
**Марка:** Honda  
**Модель:** Rancher TRX420  
**Год выпуска:** 2009  
**Материал:** Al - 4 мм



### КОМПЛЕКТАЦИЯ

1. Экран 1.....	1 шт.	14. Болт M6x25.....	12 шт.
2. Экран 2.....	1 шт.	15. Болт M6x35.....	4 шт.
3. Экран 3.....	1 шт.	16. Болт M8x12.....	4 шт.
4. Защита передних рычагов..	2 шт.	17. Болт M8x25.....	14 шт.
5. Защита задних рычагов.....	2 шт.	18. Болт M8x35.....	2 шт.
6. Кронштейн.....	1 шт.	19. Шайба 6.....	14 шт.
7. Кронштейн.....	2 шт.	20. Шайба 8.....	18 шт.
8. Кронштейн.....	2 шт.	21. Шайба потайная 6.....	2 шт.
9. Кронштейн.....	1 шт.	22. Шайба потайная 8.....	2 шт.
10. Кронштейн.....	3 шт.		
11. Кронштейн.....	1 шт.		
12. Кронштейн.....	4 шт.		
13. Втулка.....	4 шт.		



### ИНСТРУКЦИЯ ПО УСТАНОВКЕ

1. Установить квадроцикл на бок. Снять штатную защиту.
2. Закрепить болтами поз. 14 и шайбами поз. 19 переднюю часть защиты поз. 1 к штатным резьбовым отверстиям рамы квадроцикла. Закрепить болтами поз. 15 и шайбами поз. 19 через втулки поз. 13 среднюю часть защиты поз. 1 к штатным резьбовым отверстиям рамы квадроцикла. Закрепить болтами поз. 17 и шайбами поз. 20 заднюю часть защиты поз. 1 к кронштейну поз. 6.
3. Закрепить болтами поз. 14, 16 и шайбами поз. 19, 20 кронштейны поз. 7, 8, 9. Закрепить болтами поз. 14, 17 и шайбами поз. 19, 20 защиту поз. 2 к штатным резьбовым отверстиям рамы квадроцикла и кронштейнам поз. 7, 8.
4. Завести защиту поз. 3 под защиту поз. 2 и закрепить болтами поз. 18 и шайбами

- поз. 22 к установленному кронштейну поз. 9. Закрепить болтами поз. 15 и шайбами поз. 19 через втулки поз. 13 заднюю часть защиты поз. 3 к штатным резьбовым отверстиям рамы квадроцикла.
5. Закрепить болтами поз. 14, 17 и шайбами поз. 20, 21 защиту передних рычагов поз. 4 к штатным резьбовым отверстиям рамы квадроцикла и кронштейнам поз. 12.
6. Закрепить болтами поз. 14, 17 и шайбами поз. 19, 20 защиту задних рычагов поз. 5 к штатным резьбовым отверстиям рамы квадроцикла и кронштейнам поз. 10, 11.
7. Затянуть все резьбовые соединения.

**КОМПЛЕКТАЦИЯ****НЕОБХОДИМЫЙ ИНСТРУМЕНТ**

S-10, S-13



S-4, S-5

**МОМЕНТ ЗАТЯЖКИ**

M6-10 Nm



M8-30 Nm



M10-50 Nm

**ЗАЩИТА ПЕРЕДНИХ РЫЧАГОВ**Передний рычаг  
x 2 шт.Кронштейн  
x 4 шт.Болт M8x25 - 4 шт.  
Болт M6x25 - 2 шт.  
Шайба 8 - 4 шт.  
Шайба 6 потайная - 2 шт.**ЗАЩИТА ЗАДНИХ РЫЧАГОВ**Задний рычаг  
x 2 шт.Кронштейн  
x 3 шт.Кронштейн  
x 1 шт.Болт M8x25 - 4 шт.  
Болт M6x25 - 2 шт.  
Шайба 8 - 4 шт.  
Шайба 6 - 2 шт.**ЗАЩИТА ПЕРЕДНЕГО РЕДУКТОРА**Первая часть  
x 1 шт.Кронштейн  
x 1 шт.Болт M6x25 - 2 шт.  
Болт M6x35 - 2 шт.  
Болт M8x25 - 2 шт.  
Втулка - 2 шт.  
Шайба 6 - 4 шт.  
Шайба 8 - 2 шт.**ЗАЩИТА КАРТЕРА ДВИГАТЕЛЯ**Вторая часть  
x 1 шт.Кронштейн  
x 2 шт.Кронштейн  
x 2 шт.Кронштейн  
x 1 шт.Болт M6x25 - 6 шт.  
Болт M8x12 - 4 шт.  
Болт M8x25 - 4 шт.  
Шайба 8 - 8 шт.  
Шайба 6 - 4 шт.**ЗАЩИТА ЗАДНЕГО РЕДУКТОРА**Третья часть  
x 1 шт.Болт M6x35 - 2 шт.  
Болт M8x35 - 2 шт.  
Втулка - 2 шт.  
Шайба 6 - 2 шт.  
Шайба 8 потайная - 2 шт.