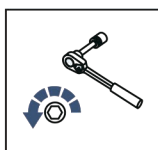


EN	INSTRUCTION FOR FRONT/REAR WHEEL STAND
DE	ANLEITUNG FÜR VORDER/HINTERRADSTANDER
RU	ИНСТРУКЦИЯ ДЛЯ РАЗБОРНОГО МОТОПОДКАТА ПЕРЕДНЕГО/ЗАДНЕГО



For: Front/rear wheel stand

444.0184.2



EN Regular fasteners
DE Werksseitige Schrauben verwenden
RU Штатный крепёж



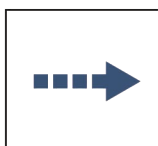
EN Regular fasteners
DE Werksseitige Schrauben verwenden
RU Штатный крепёж



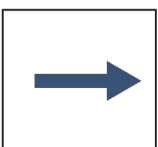
EN Screw in by a few turns
DE Einige Umdrehungen einschrauben
RU Вкрутить на несколько оборотов



EN Loosen bolts
DE Bolzen lockern
RU Выкрутить на несколько оборотов



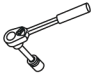
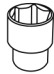

EN Movement Arrow
DE Bewegungsrichtung
RU Движение

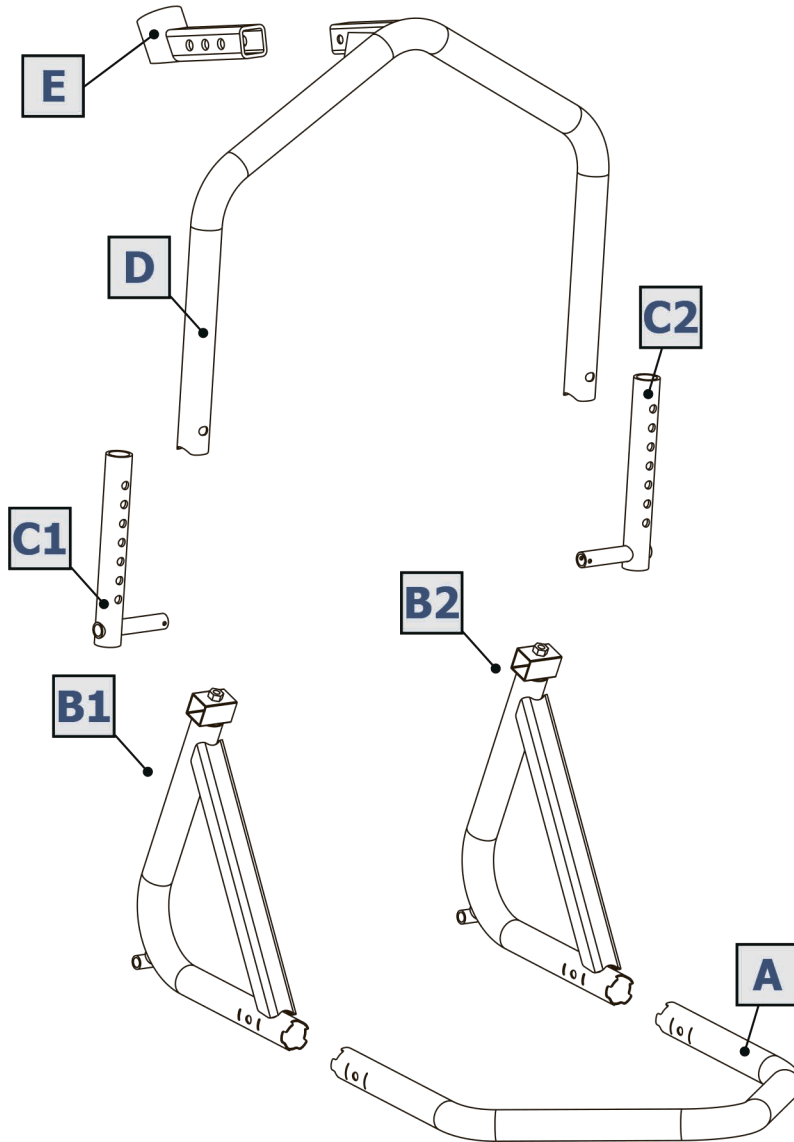



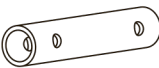
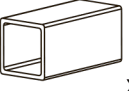
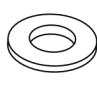
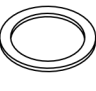

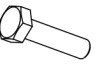
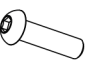
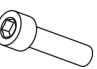
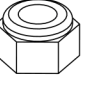


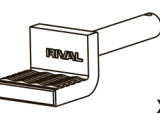
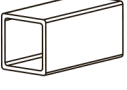
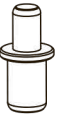
EN Location / Position Arrow
DE Anordnung / Position
RU Расположение

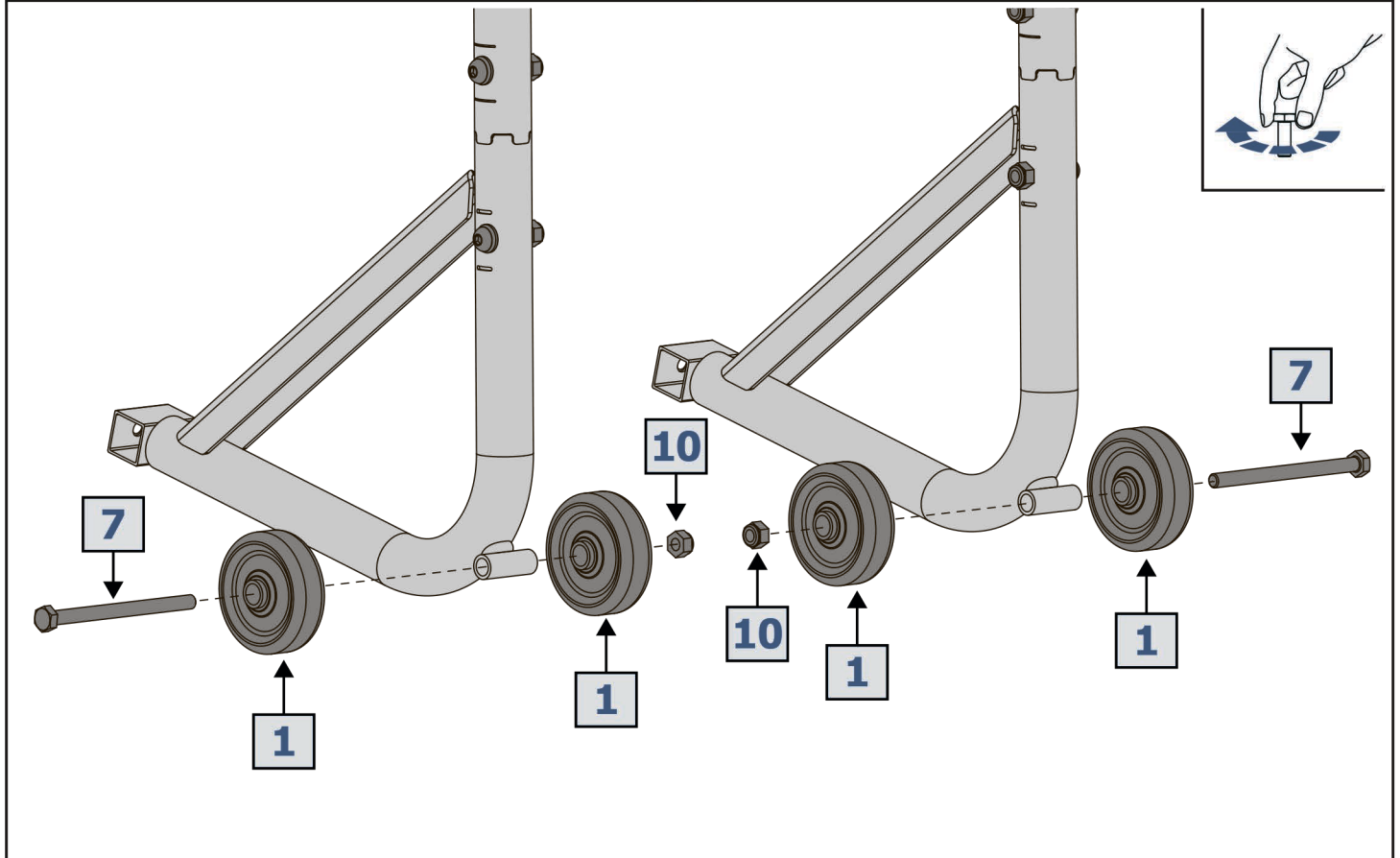
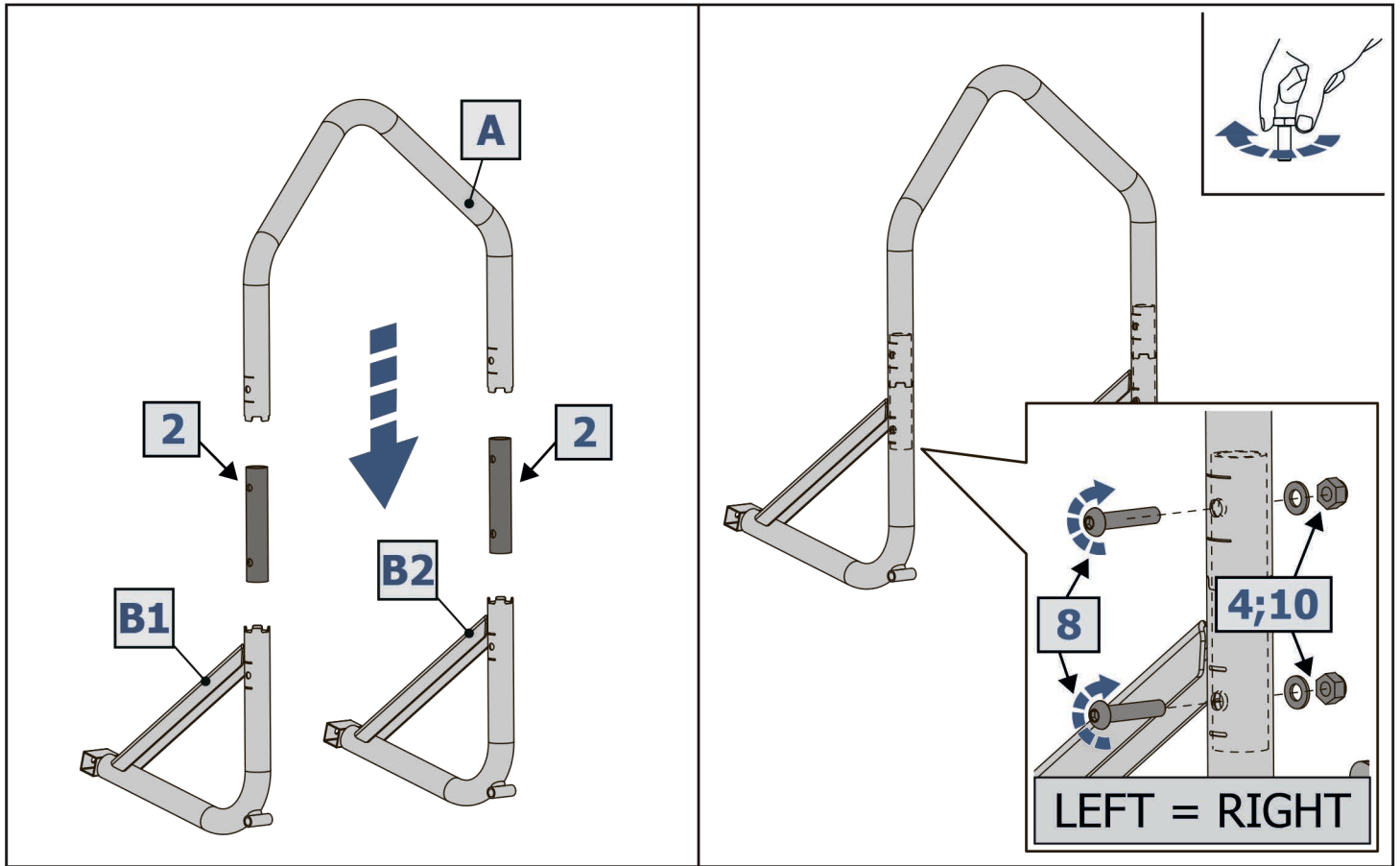


EN Screw Arrow
DE Drehrichtung
RU Поворот

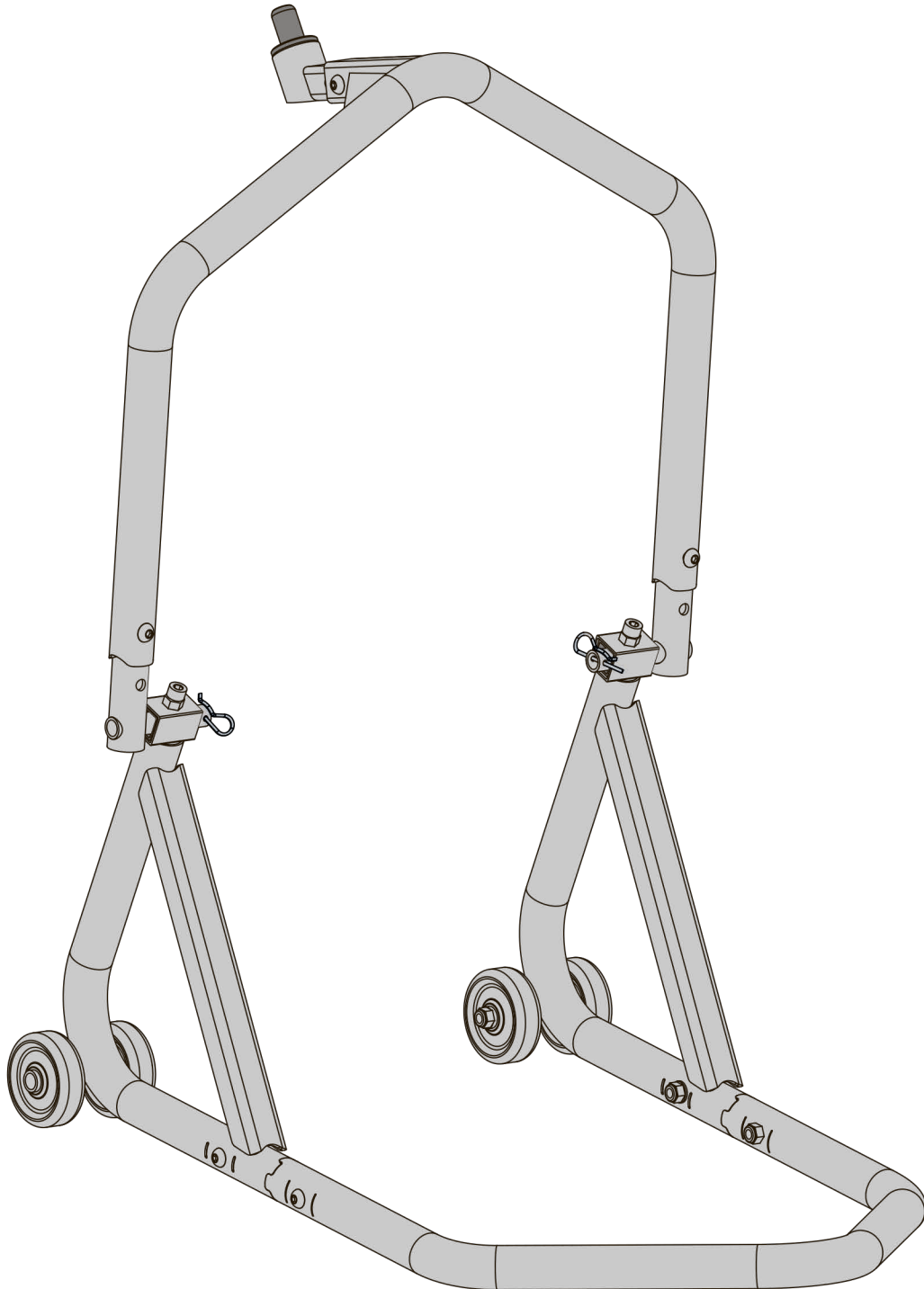
	EN Ratchet DE Ratsche RU Трещётка		S - 13		S - 5
---	---	---	--------	---	-------

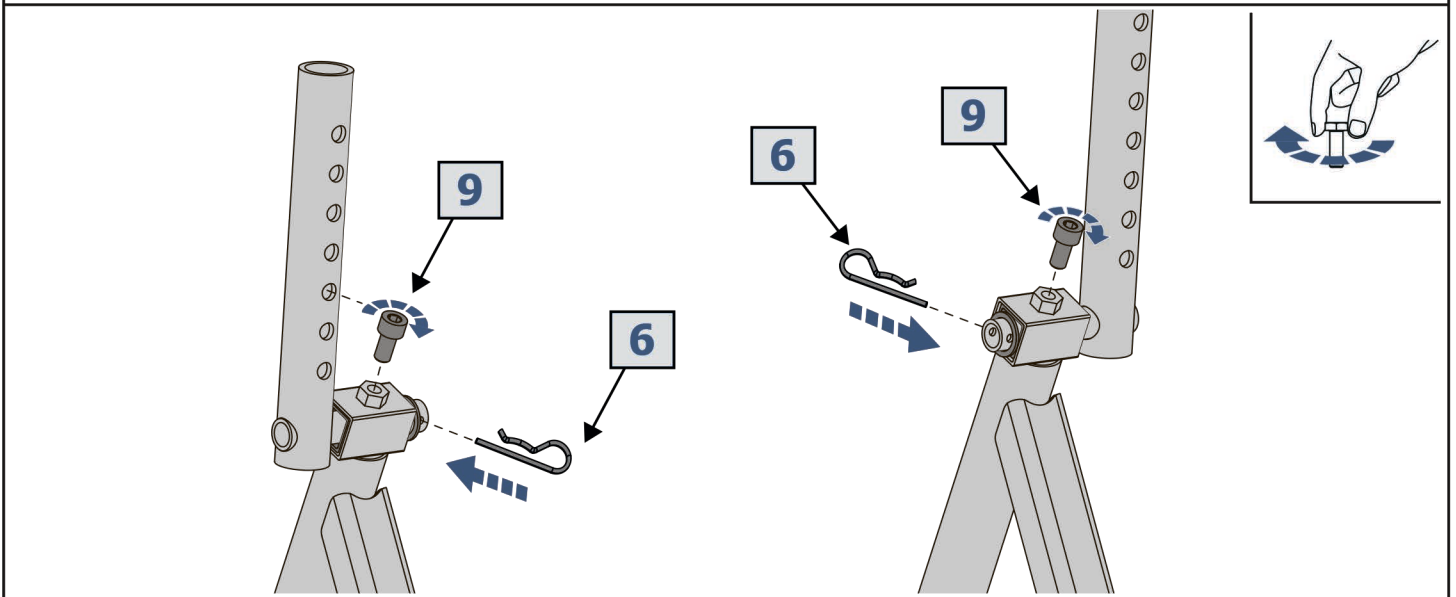
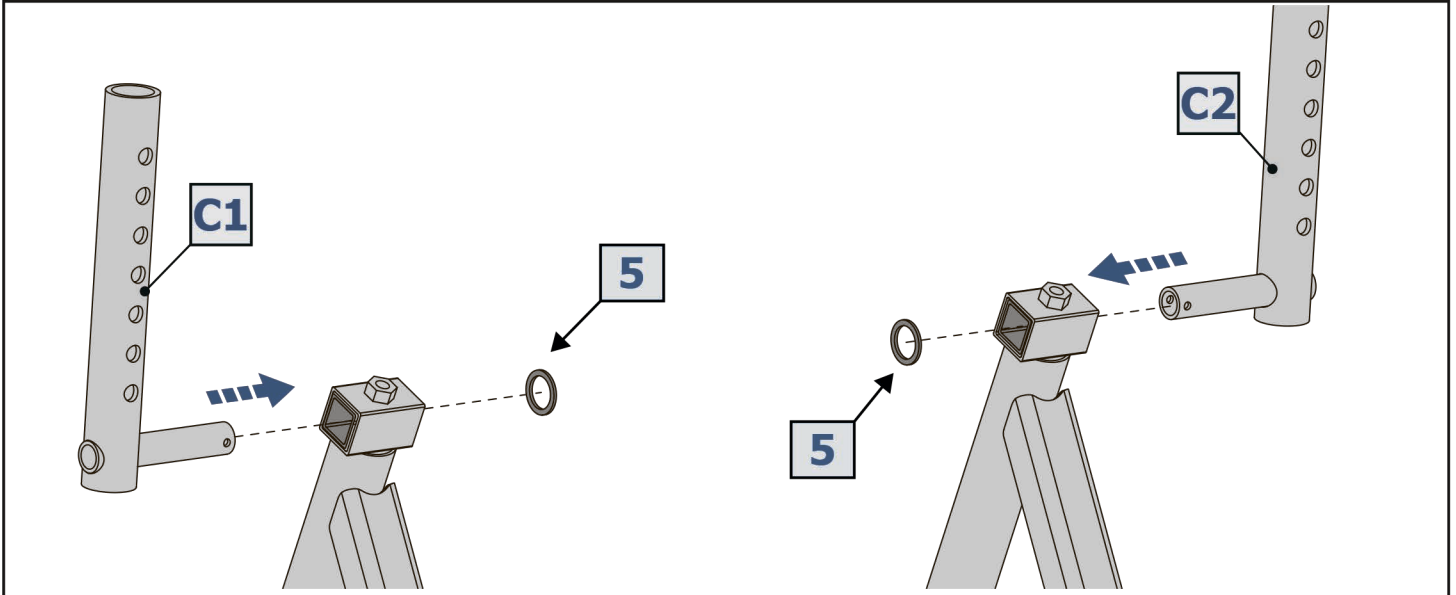
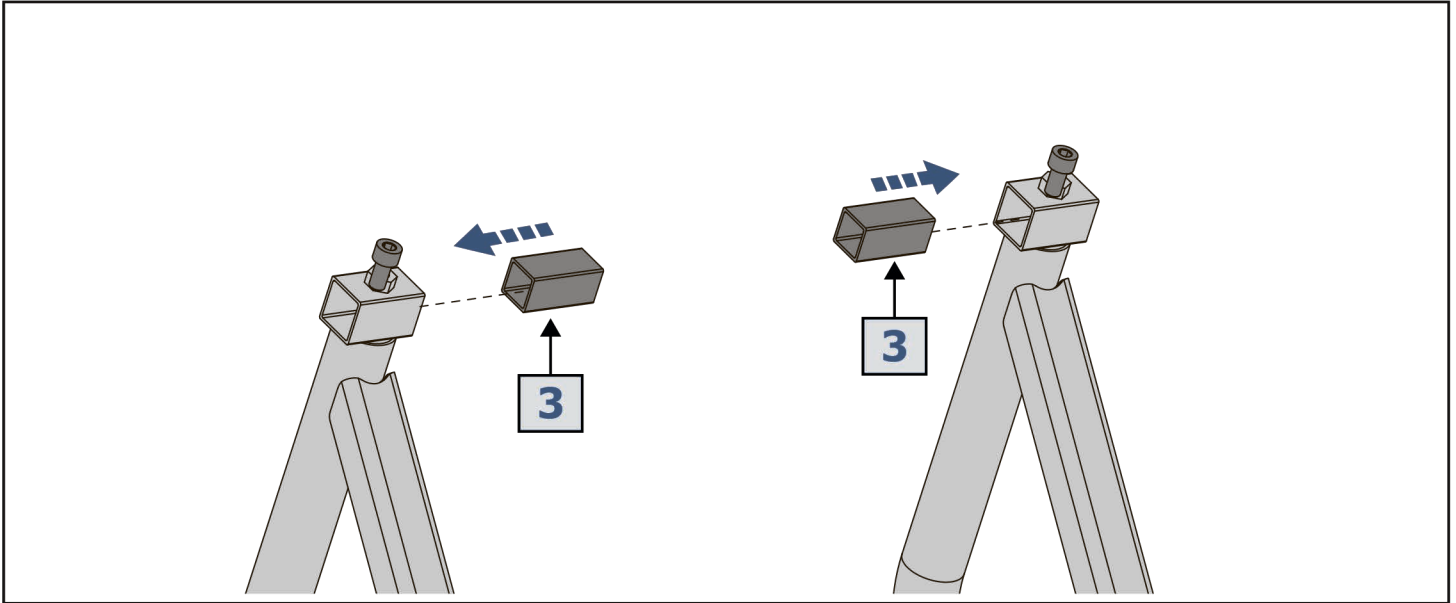


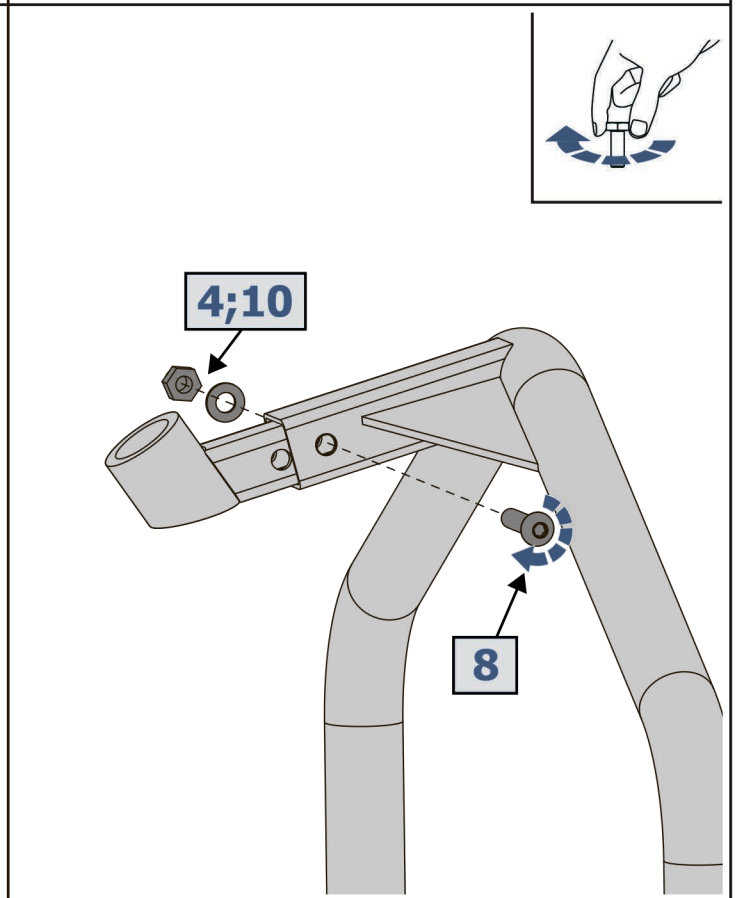
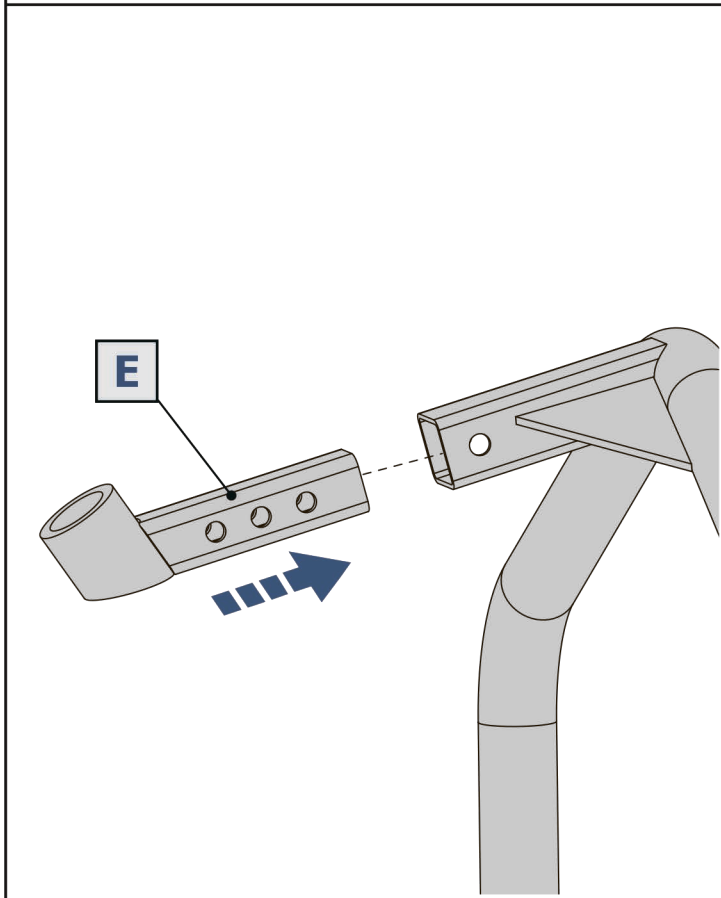
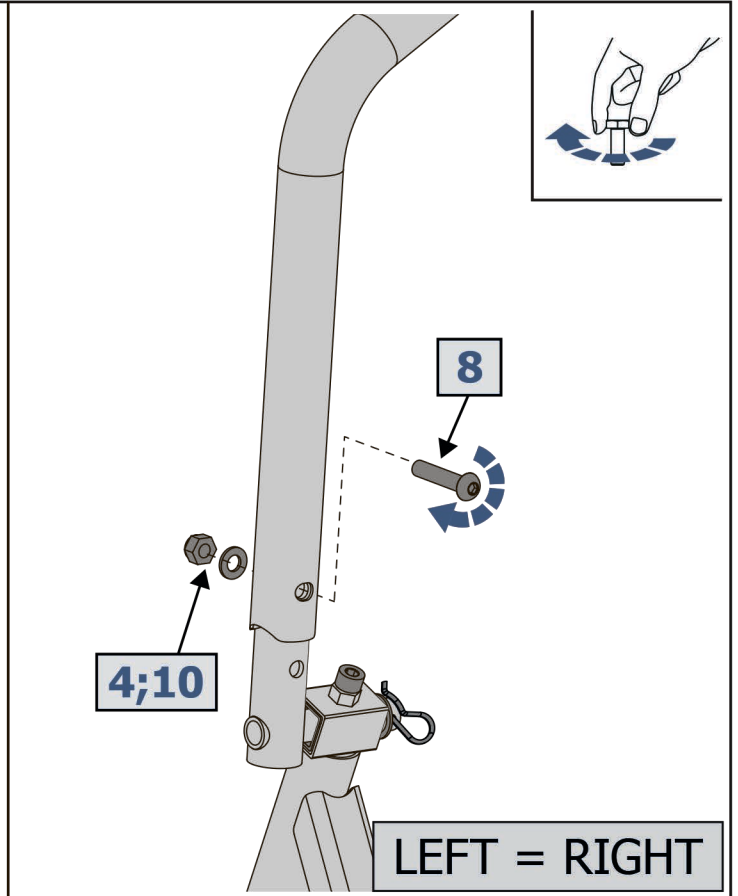
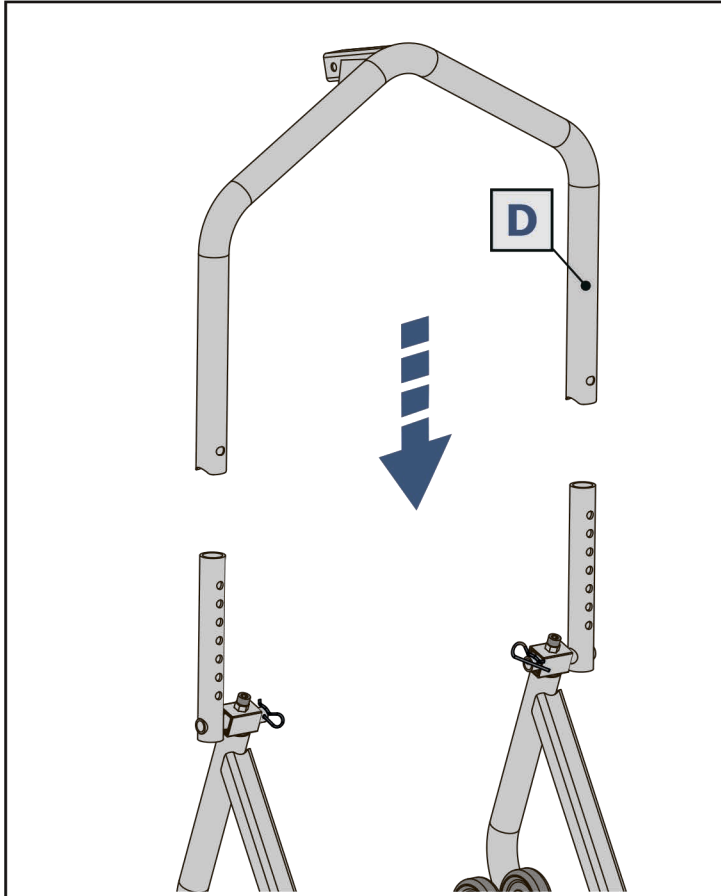
1  x4	2  x2	3  Black x2	4  ø8 x7	5  x2	6  x2
7  M8x110 x2	8  M8x40 x7	9  M8x16 x2	10  M8 x9	11  x1	12  x1
13  x2	14  x2	15  ø22.8 x1			

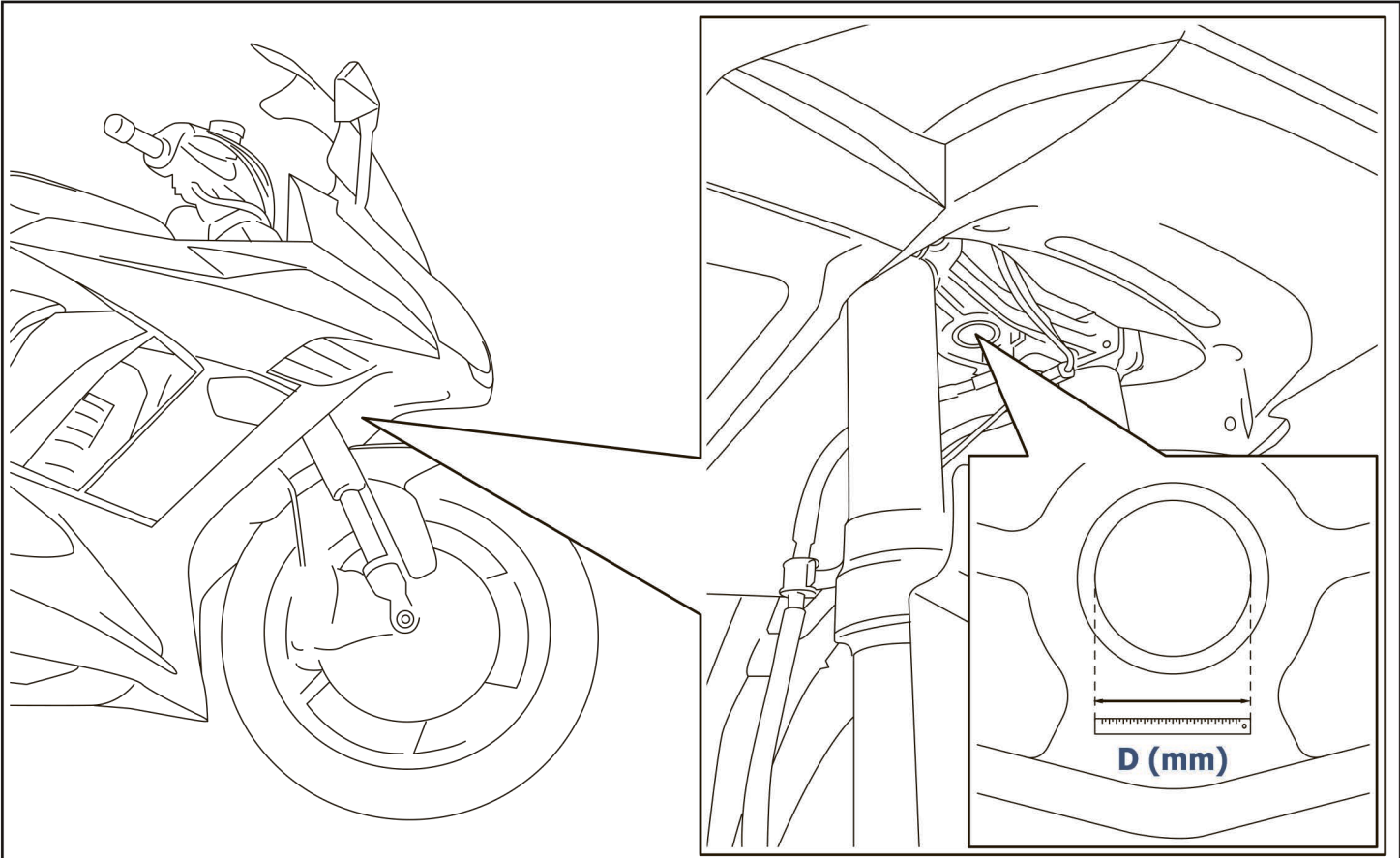


Front wheel stand

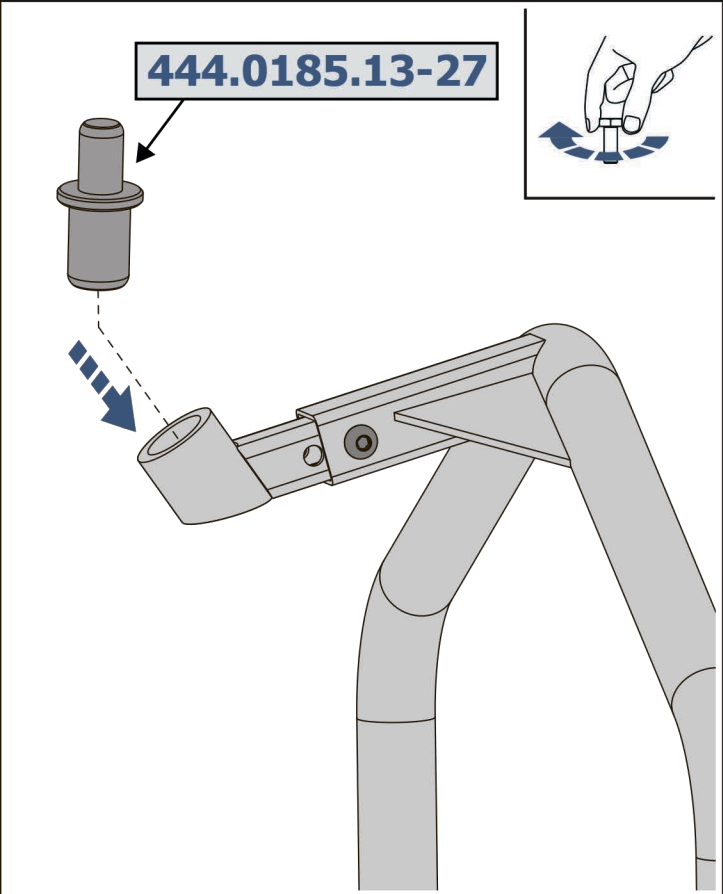


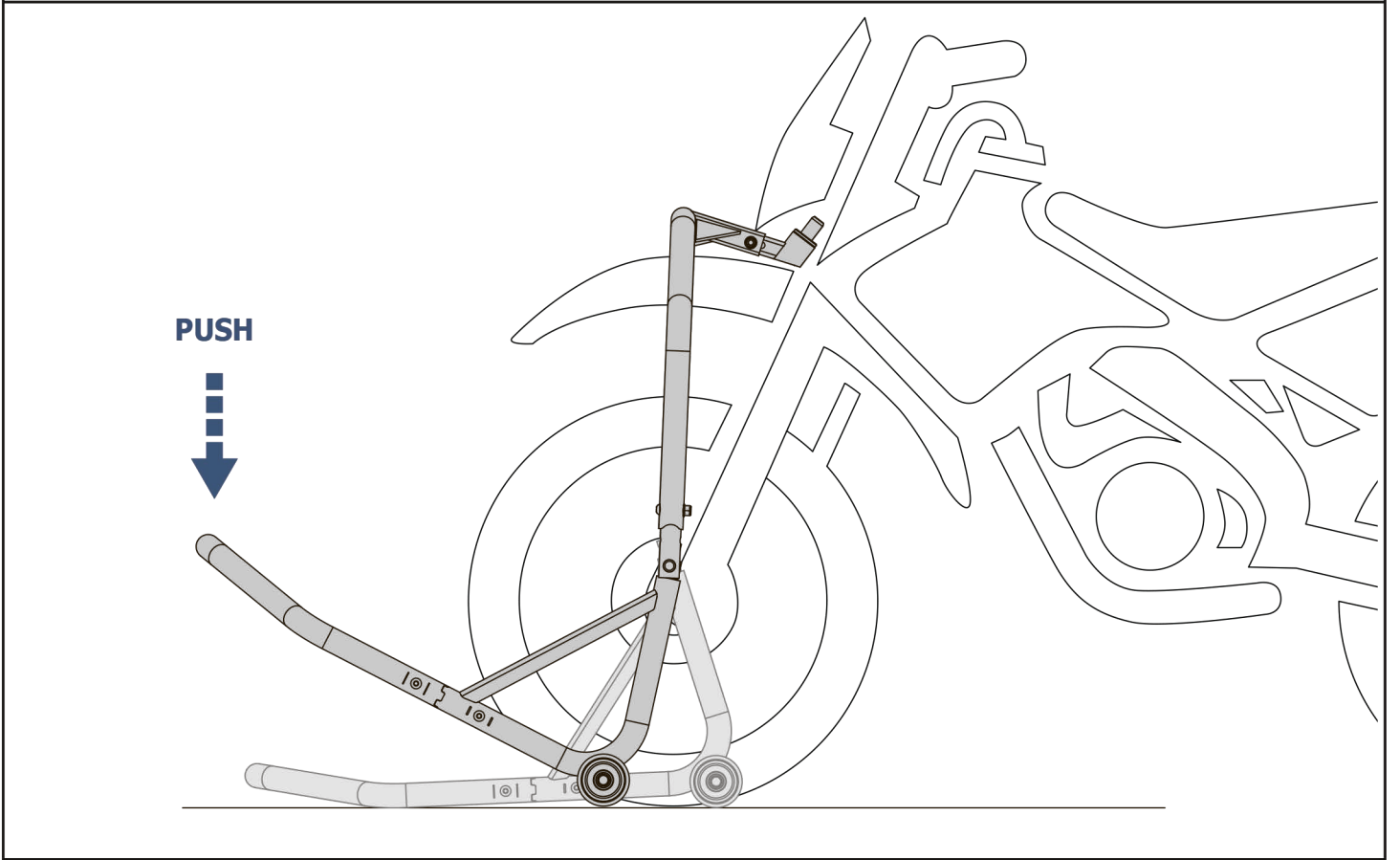
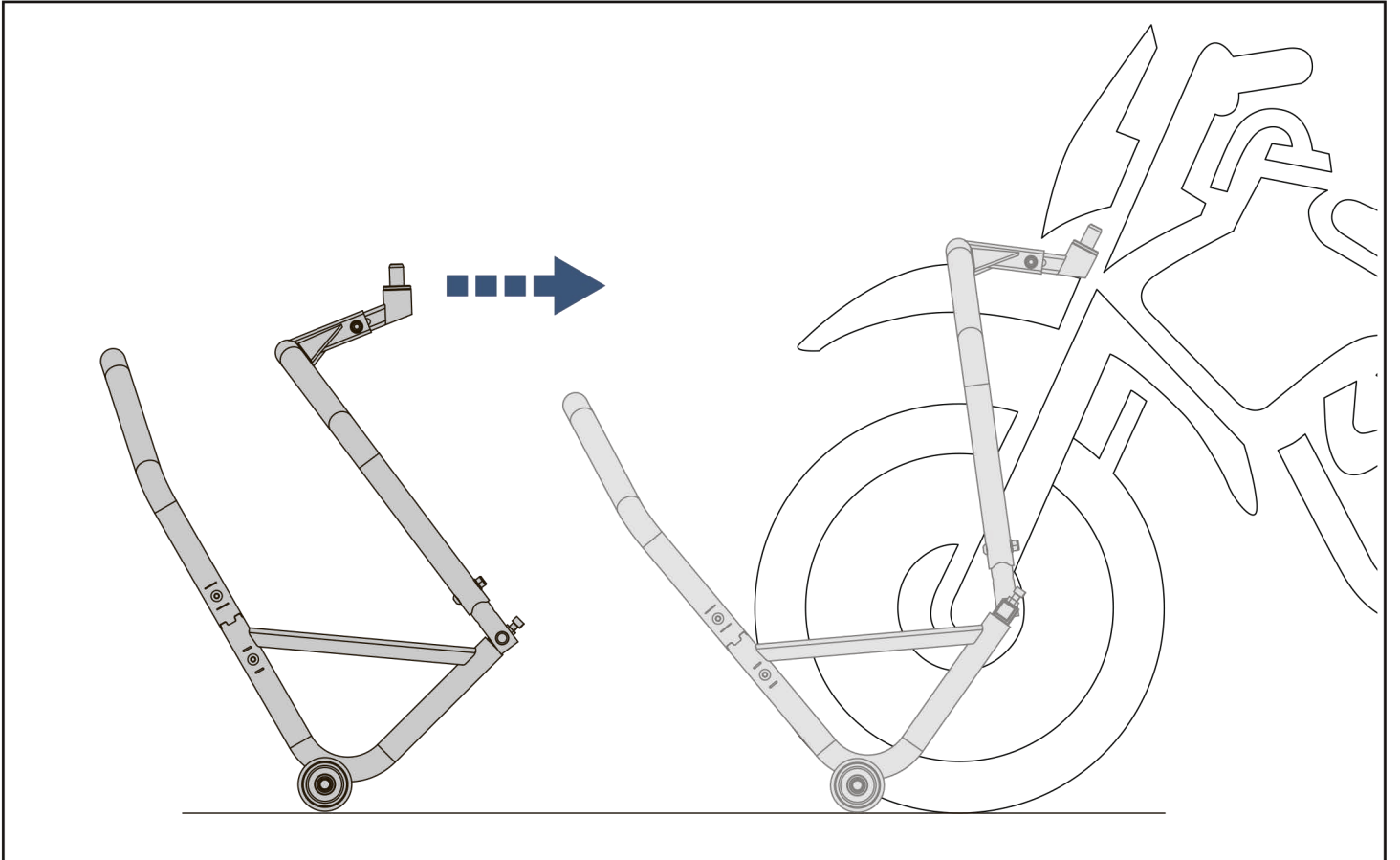




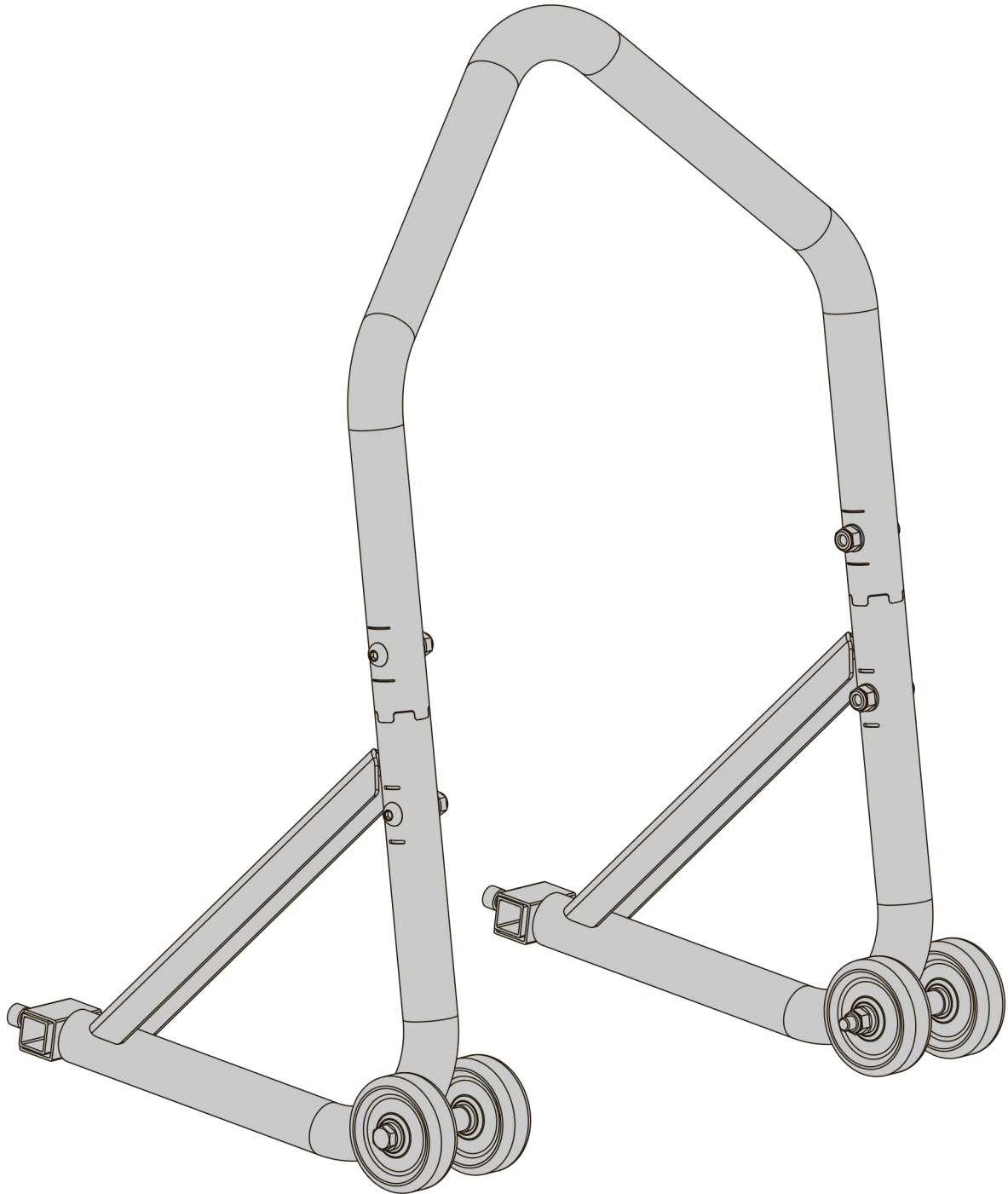


	D
444.0185.13	13
444.0185.15	15
444.0185.16	16
444.0185.18	18
444.0185.19	19
444.0185.20	20
444.0185.22	22
444.0185.23	23
444.0185.24	24
444.0185.25	25
444.0185.26	26
444.0185.27	27

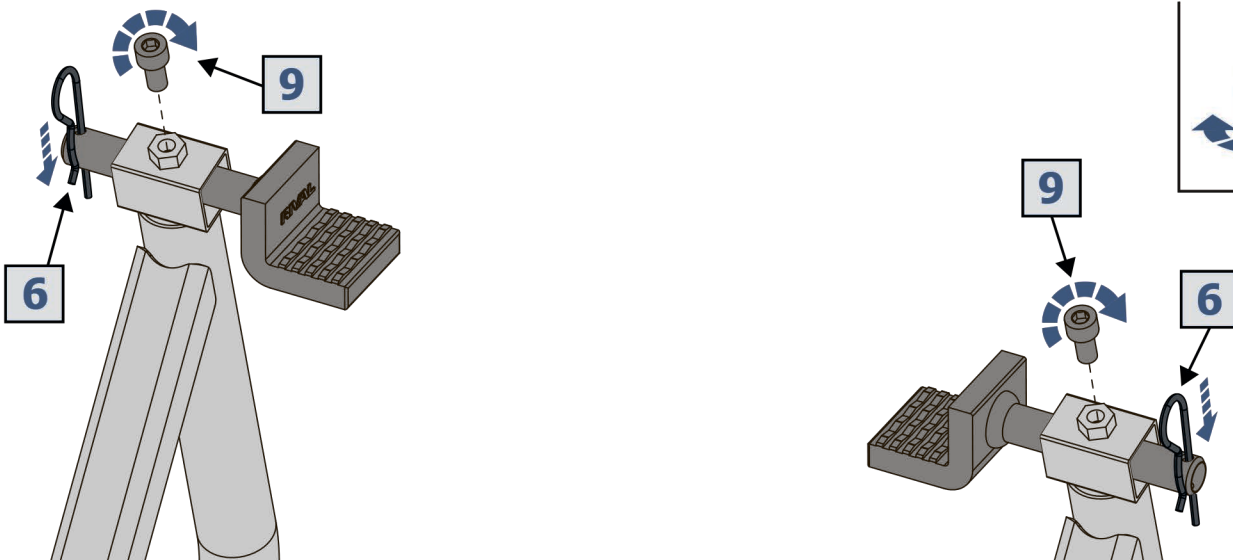
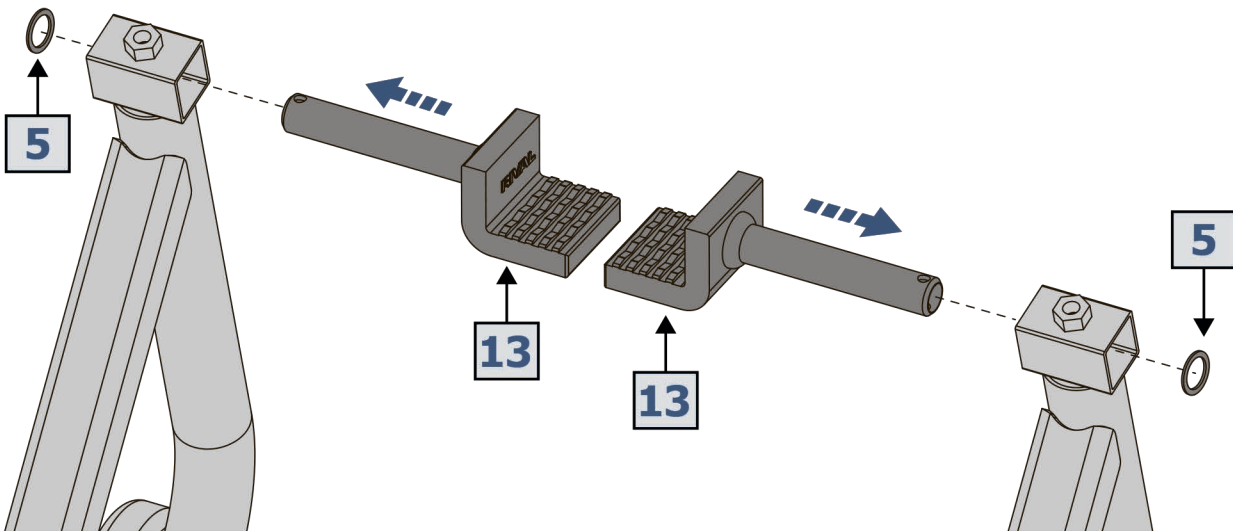
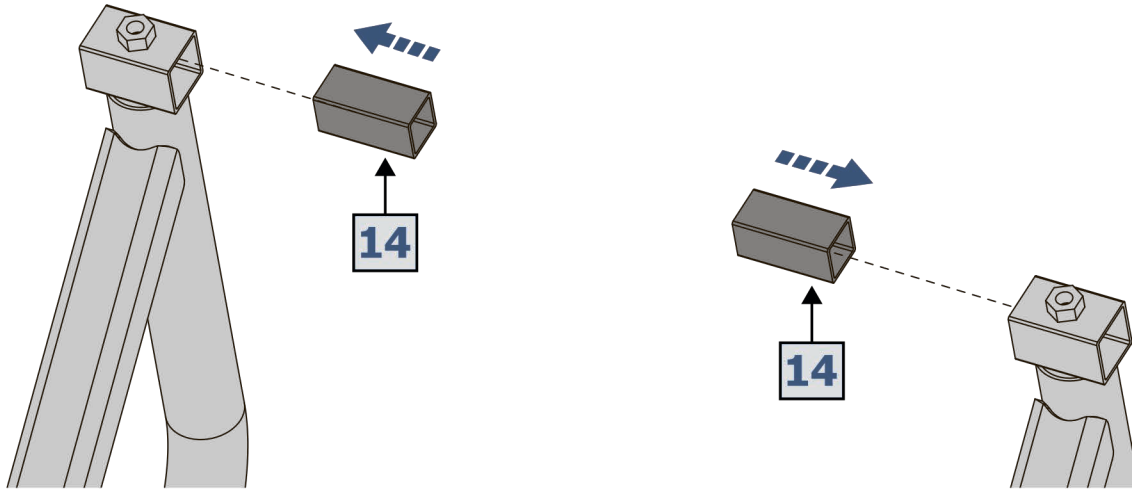




Rear wheel stand



Installation option №1 / Вариант установки №1



Installation option №2 / Вариант установки №2

