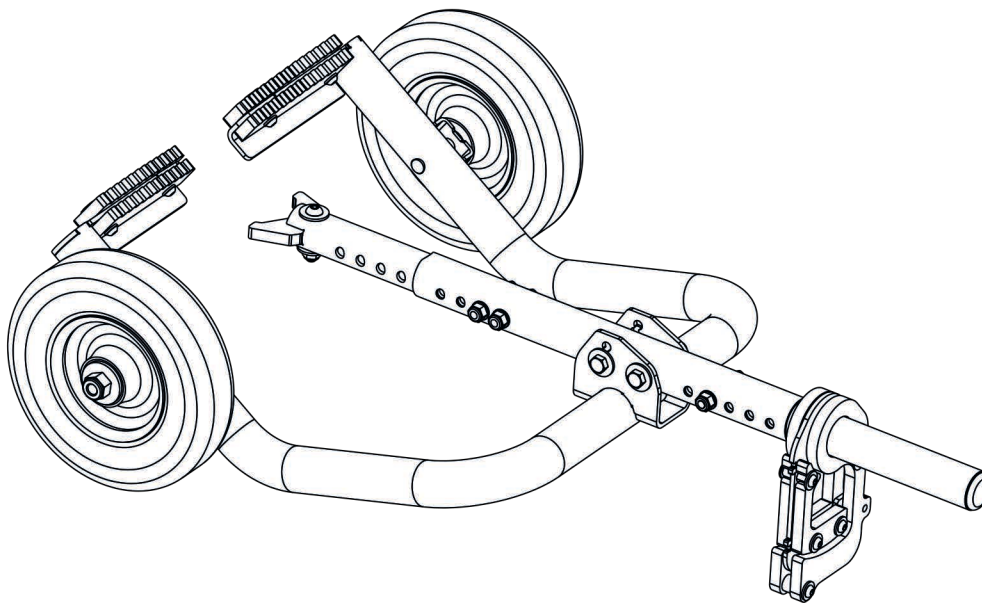


EN INSTRUCTION FOR SNOWMOBILE SKI

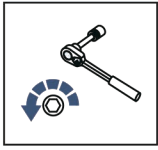
DE MONTAGEANLEITUNG FÜR SCHNEEMOBIL-SKI

RU ИНСТРУКЦИЯ ПО СБОРКЕ ТЕЛЕЖЕК ПОД ЛЫЖИ СНЕГОХОДА

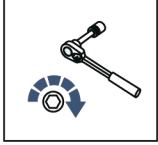


For: Snowmobile

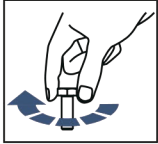
444.0139.1



EN Regular fasteners
DE Normale Befestigung
RU Штатный крепёж



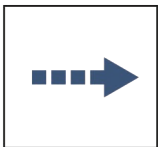
EN Regular fasteners
DE Normale Befestigung
RU Штатный крепёж



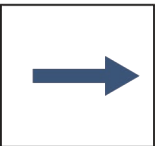
EN Screw a several turns
DE Mit wenigen Umdrehungen befestigen
RU Вкрутить на несколько оборотов



EN Loosen bolts
DE Bolzen lockern
RU Выкрутить на несколько оборотов



EN Movement Arrow
DE Bewegungsrichtung
RU Движение



EN Location / Position Arrow
DE Anordnung / Positionsrichtung
RU Расположение



EN Screw Arrow
DE Drehrichtung
RU Поворот

	<p>EN Ratchet DE Ratsche RU Трещётка</p>	 <p>S - 13</p>
---	--	---

