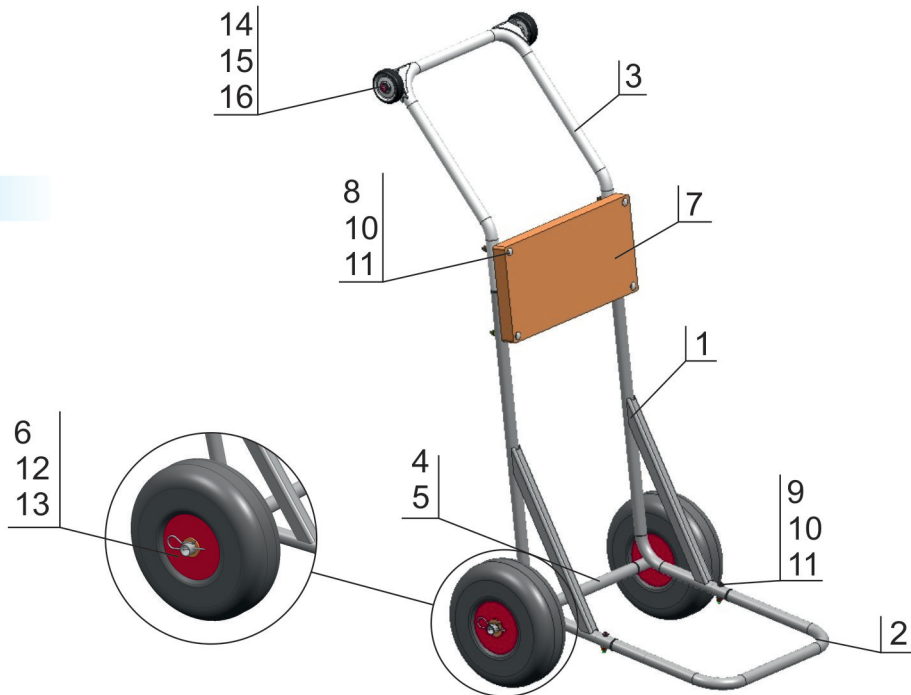


Тележка ПЛМ

Артикул: 444.0090.1
Материал: Сталь

КОМПЛЕКТАЦИЯ

1. Стойка.....	2 шт.
2. Нижняя часть.....	1 шт.
3. Ручка.....	1 шт.
4. Ось.....	1 шт.
5. Дистанционная втулка.....	1 шт.
6. Шайба 20.....	2 шт.
7. Транцевая доска.....	1 шт.
8. Винт мебельный М6х80.....	4 шт.
9. Винт 6х40.....	2 шт.
10. Шайба 6.....	8 шт.
11. Гайка М6.....	6 шт.
12. Колесо.....	2 шт.
13. Штифт.....	2 шт.
14. Колесо d75.....	2 шт.
15. Болт 8х45.....	2 шт.
16. Шайба 8.....	4 шт.

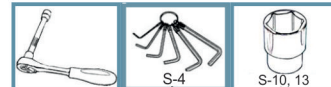


ИНСТРУКЦИЯ ПО СБОРКЕ

1. Установить по центру на ось поз.4 дистанционную втулку поз.5. С двух сторон установить стойки поз.1.
2. Установить на стойки нижнюю часть и закрепить винтами поз.9 через шайбы 6 поз.10 и гайки поз.11.
3. Установить ручку. Установить транцевую доску и закрепить винтами мебельными поз.8 через шайбы 6 поз.10 и гайки поз.11.
4. Установить колеса поз.12 на ось с двух сторон. Установить шайбы поз.6 и закрепить штифтами поз.13.
5. Установить колеса d75 поз.14 на ручку поз.3 с помощью болтов поз.15 и шайб поз.16.

ВНИМАНИЕ!!! Максимально допустимый вес мотора - 70кг.

НЕОБХОДИМЫЙ ИНСТРУМЕНТ



МОМЕНТ ЗАТЯЖКИ



M6-10 Nm



M8-30 Nm