

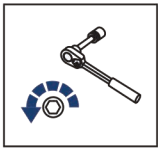
EN **UNIVERSAL SNOW BLADE INSTALLATION MANUAL**

RU **ИНСТРУКЦИЯ ПО УСТАНОВКЕ УНИВЕРСАЛЬНОГО СНЕГОТВАЛА**

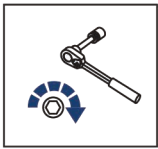


**RIVAL UNIVERSAL SNOW BLADE
УНИВЕРСАЛЬНЫЙ СНЕГОТВАЛ RIVAL**

2444.0070.1.B.K



EN Regular fasteners
DE Originale montageteile
RU Штатный крепеж



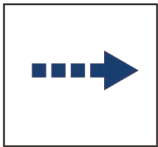
EN Regular fasteners
DE Originale montageteile
RU Штатный крепеж



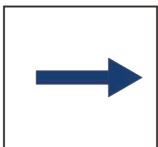
EN Screw a several turns
DE Für wenigen Umdrehungen befestigen
RU Вкрутить на несколько оборотов



EN Loosen bolts
DE Bolzen lockern
RU Выкрутить на несколько оборотов



EN Movement Arrow
DE Bewegungsrichtung
RU Движение






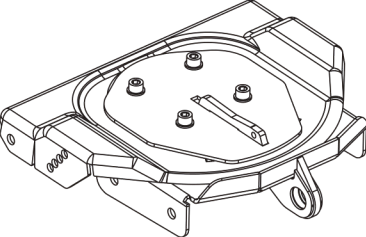
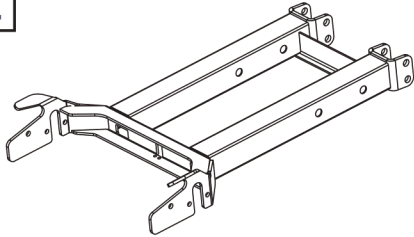
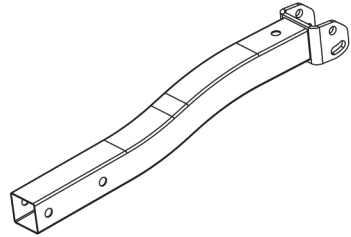
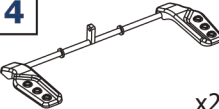
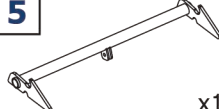
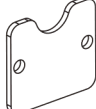
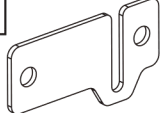
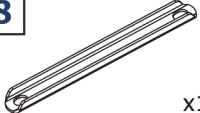
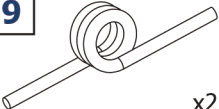
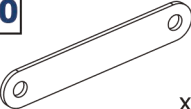
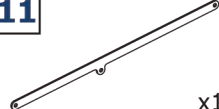
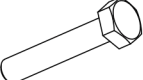
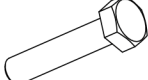
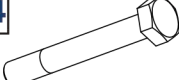
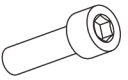
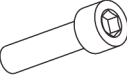







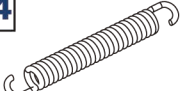
EN Location/Position Arrow
DE Anordnung/Positionsrichtung
RU Расположение

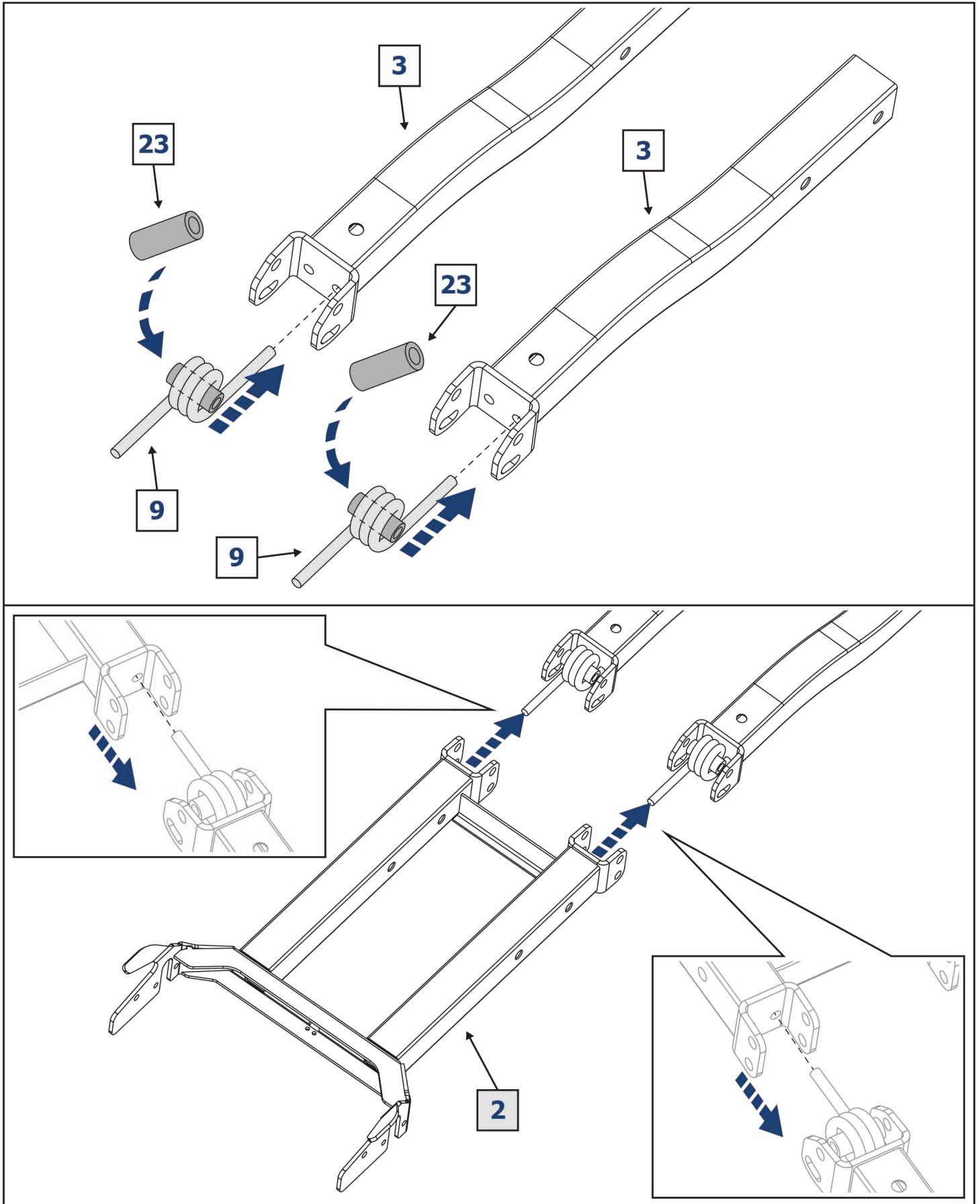


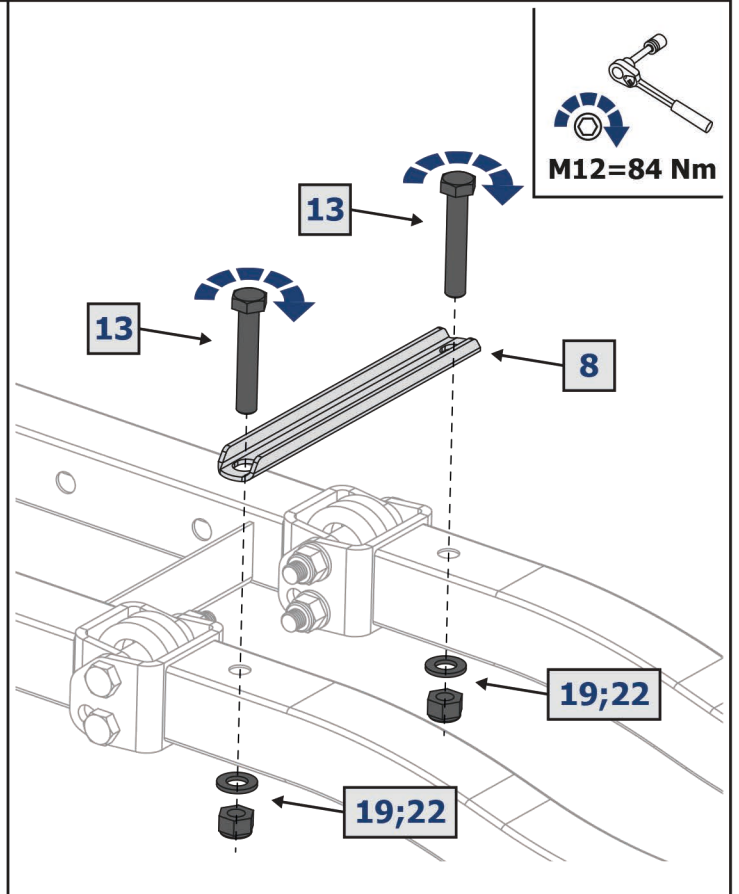
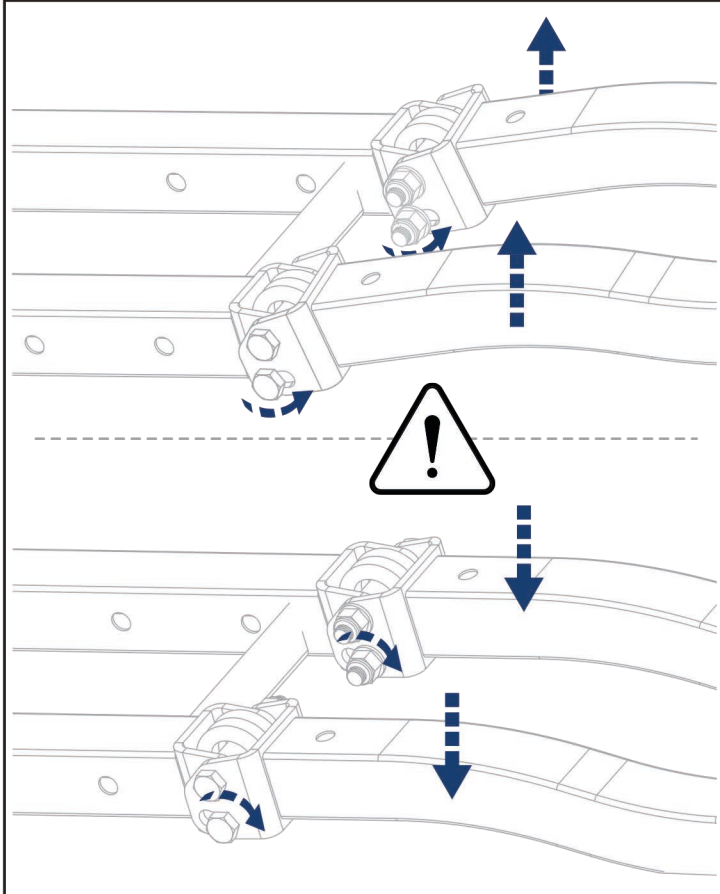
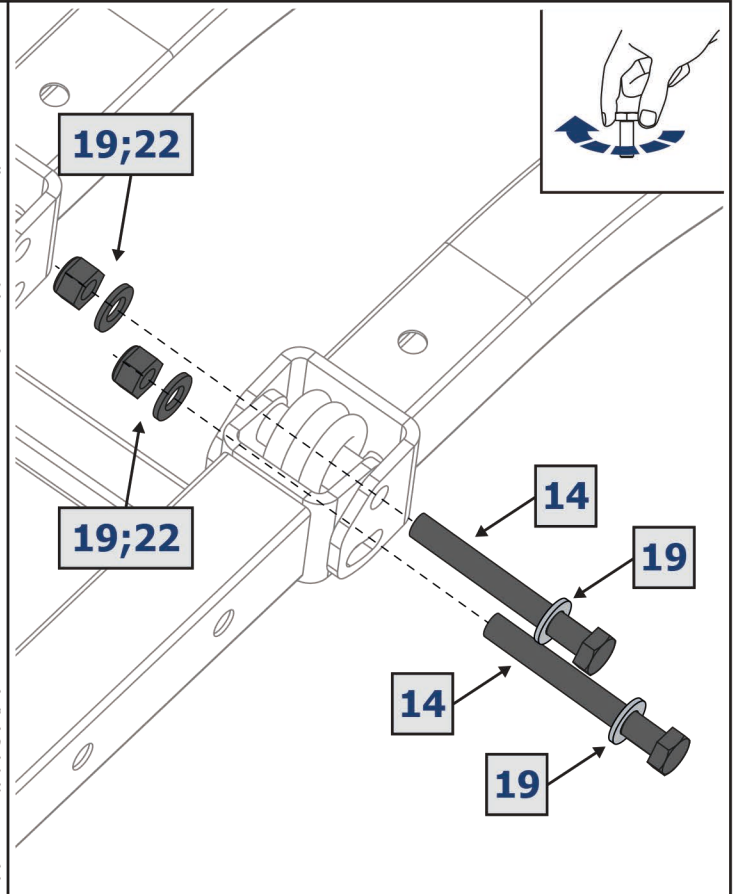
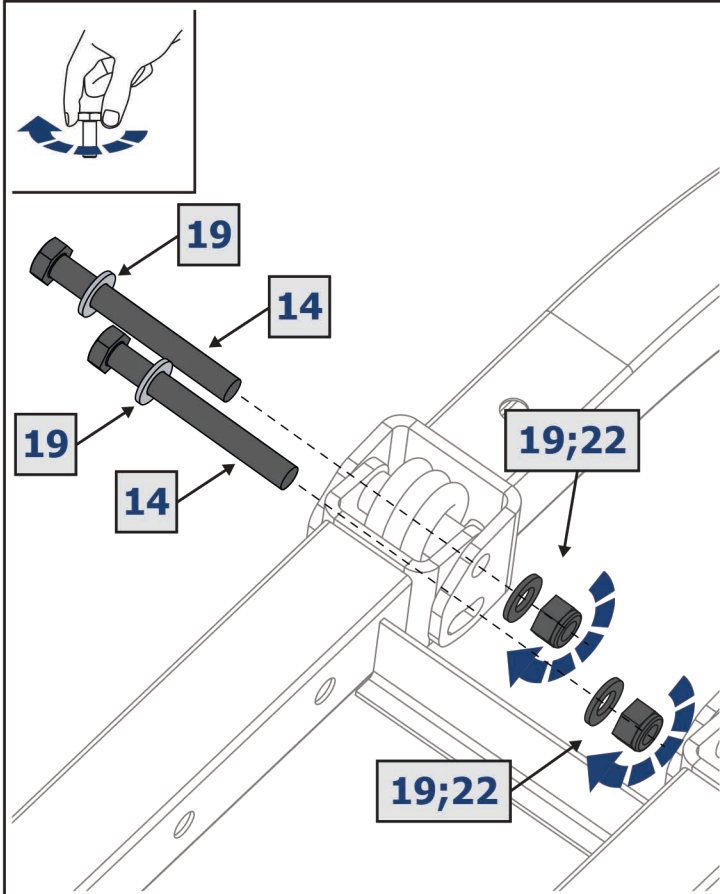
EN Screw Arrow
DE Drehungsrichtung
RU Поворот

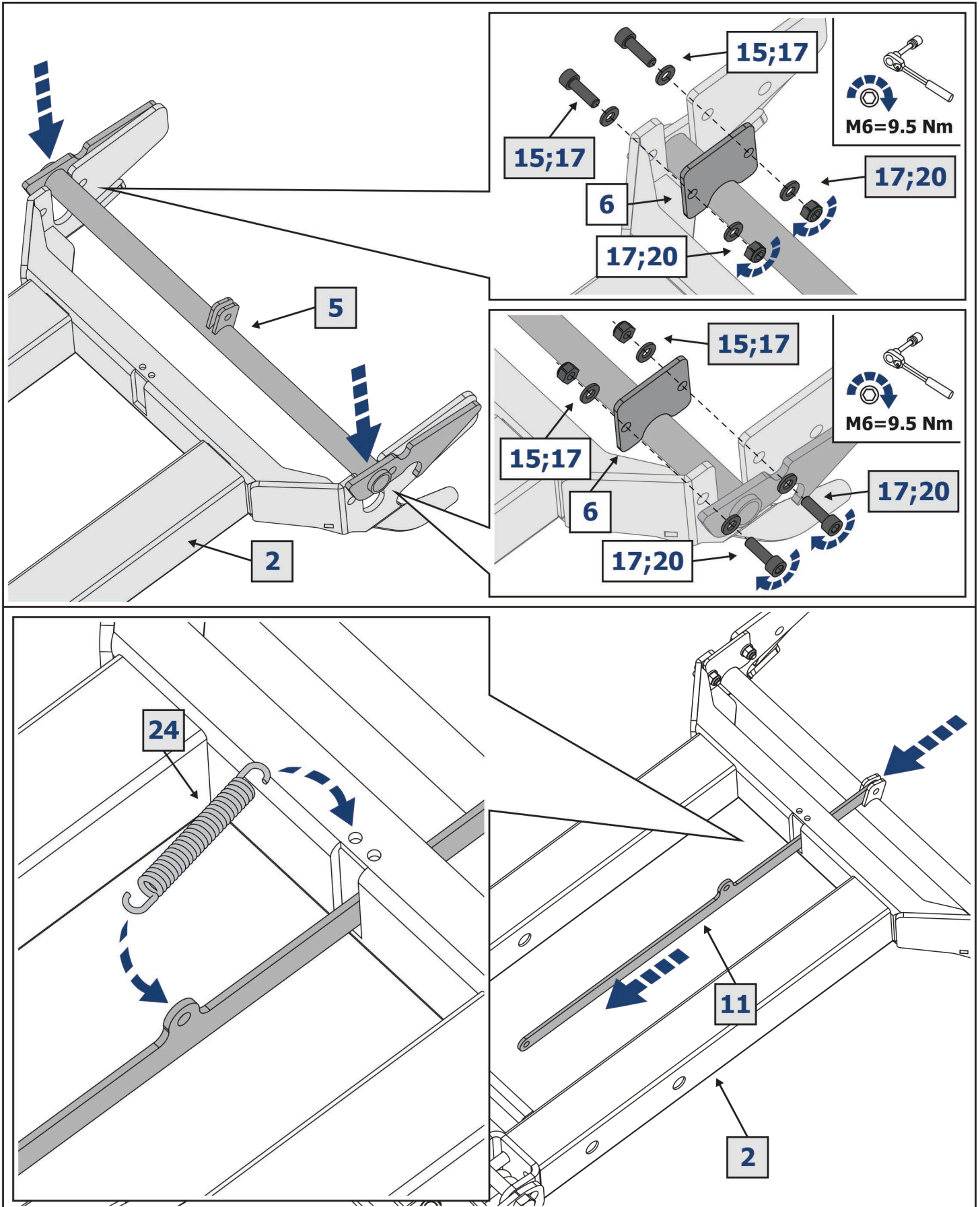
Рама / Frame
444.0098.1

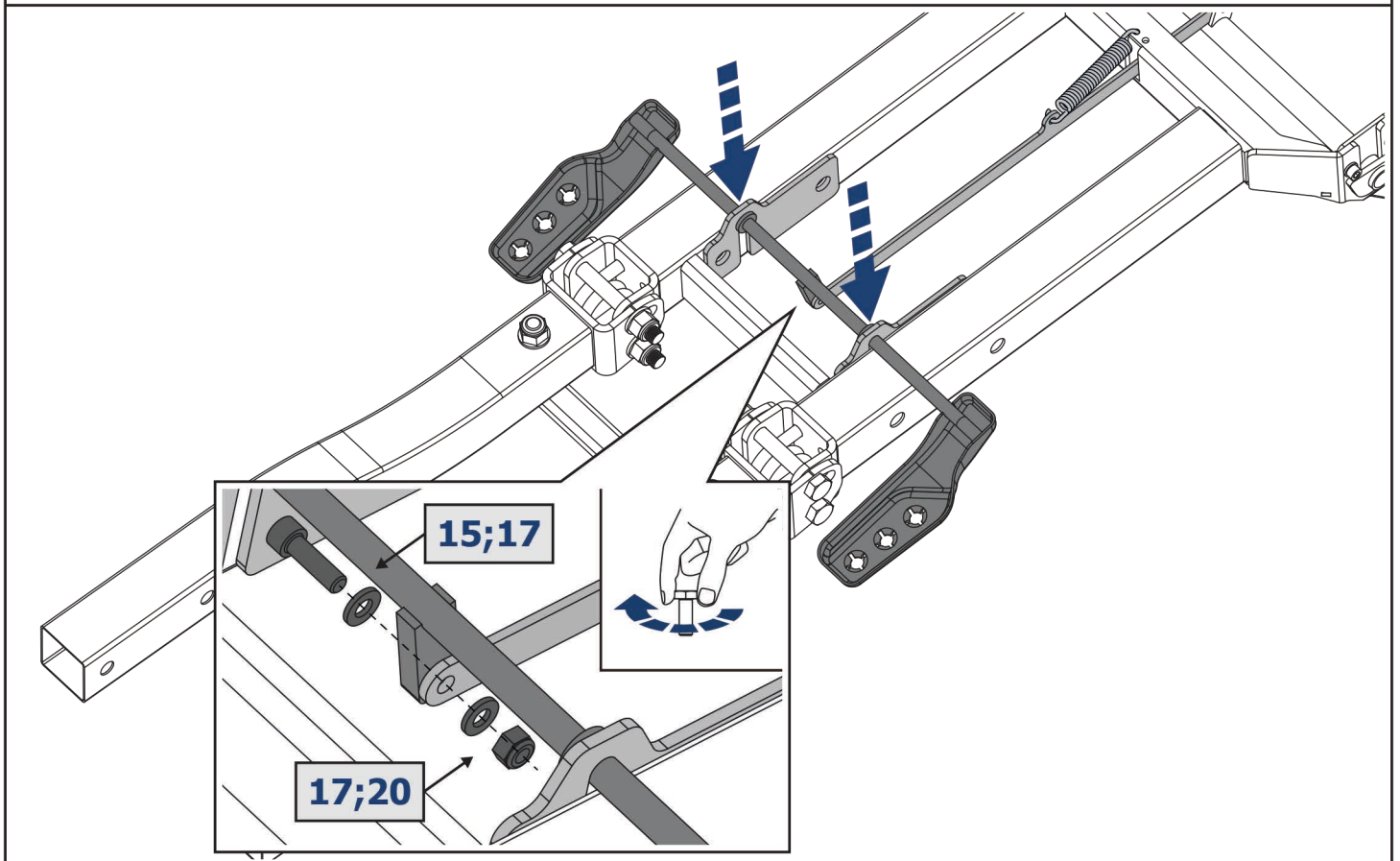
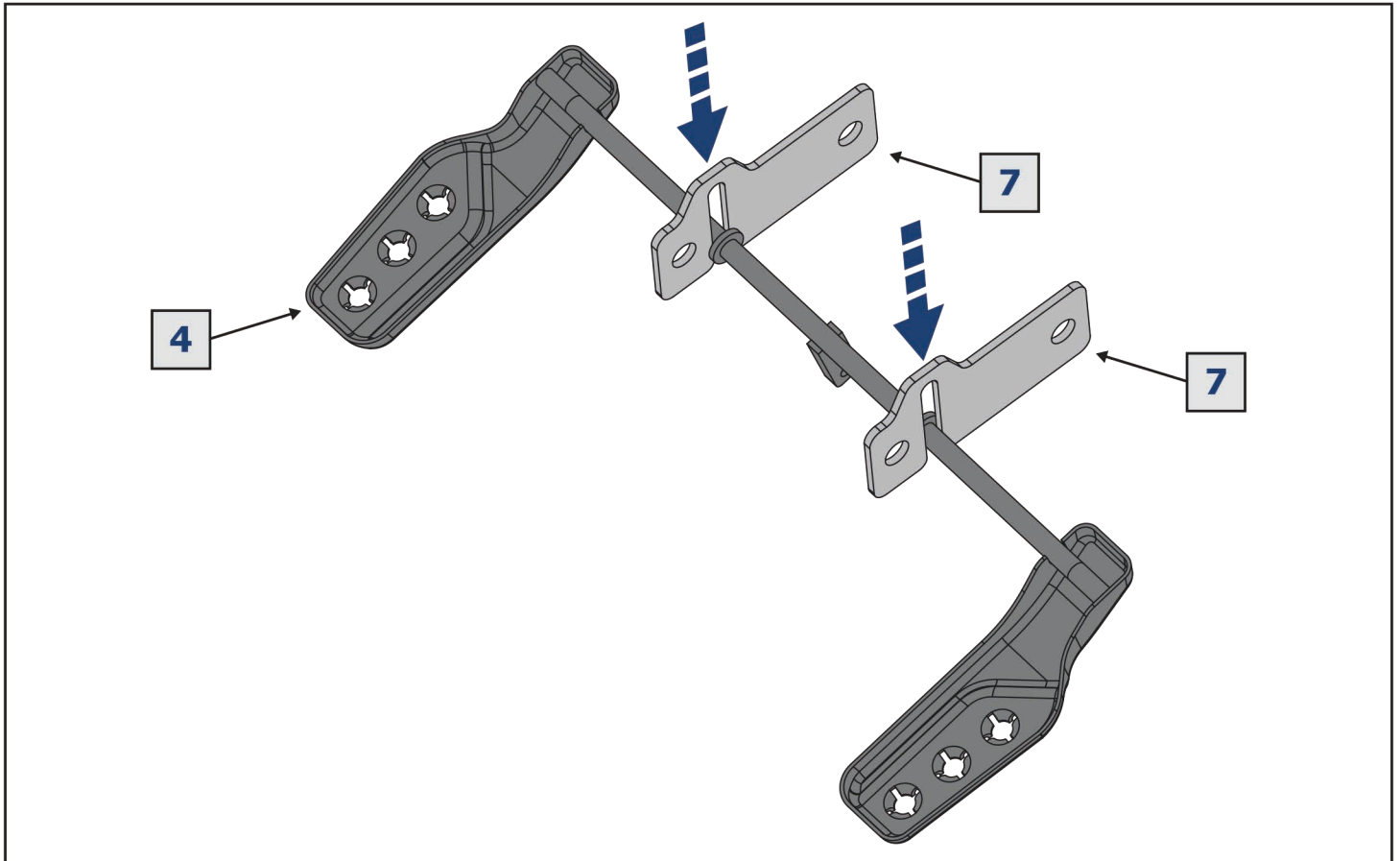
 <p>EN Ratchet DE Ratsche RU Трещётка</p>	 <p>S - 10; S - 17; S - 19</p>	 <p>HEX S - 5</p>
--	---	---

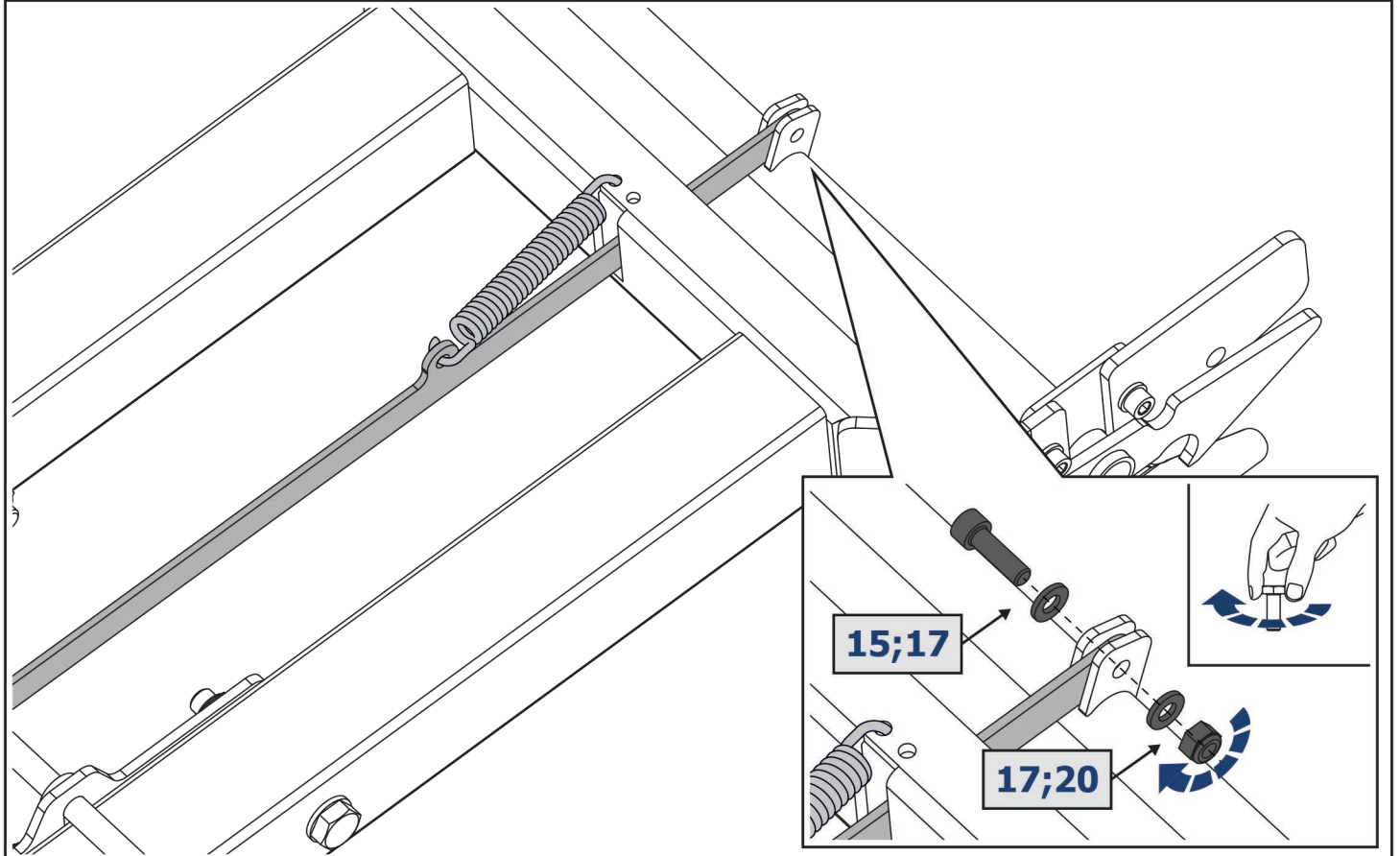
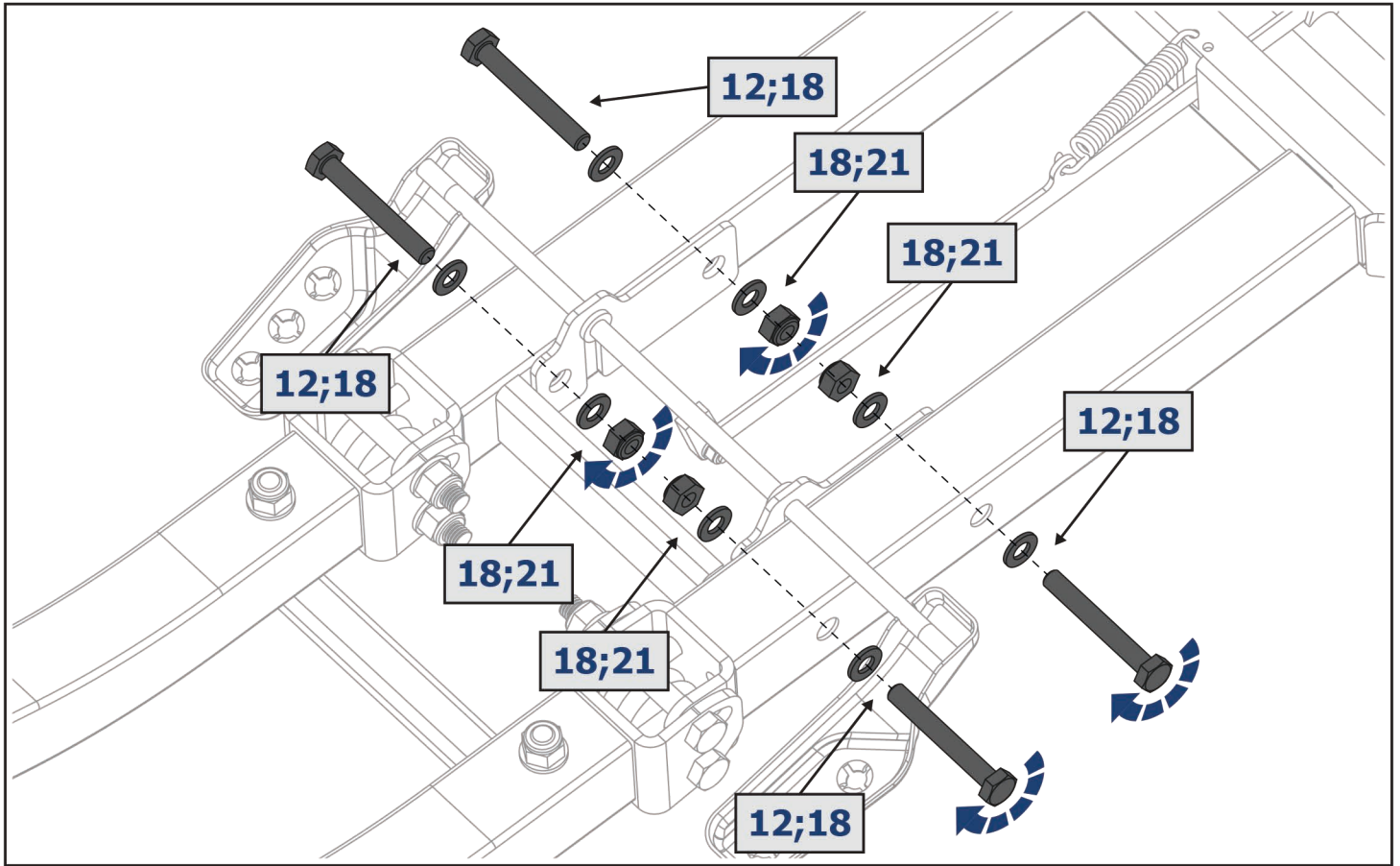
<p>1</p>  <p>x1</p>	<p>2</p>  <p>x1</p>	<p>3</p>  <p>x2</p>			
<p>4</p>  <p>x2</p>	<p>5</p>  <p>x1</p>	<p>6</p>  <p>x2</p>	<p>7</p>  <p>x4</p>	<p>8</p>  <p>x1</p>	<p>9</p>  <p>x2</p>
<p>10</p>  <p>x2</p>	<p>11</p>  <p>x1</p>	<p>12</p>  <p>M10x75 x8</p>	<p>13</p>  <p>M12x70 x2</p>	<p>14</p>  <p>M12x100 x4</p>	<p>15</p>  <p>M6x20 x6</p>
<p>16</p>  <p>M6x25 x2</p>	<p>17</p>  <p>ø6 x16</p>	<p>18</p>  <p>ø10 x16</p>	<p>19</p>  <p>ø12 x6</p>	<p>20</p>  <p>M6 x8</p>	<p>21</p>  <p>M10 x8</p>
<p>22</p>  <p>M12 x6</p>	<p>23</p>  <p>x2</p>	<p>24</p>  <p>x1</p>			

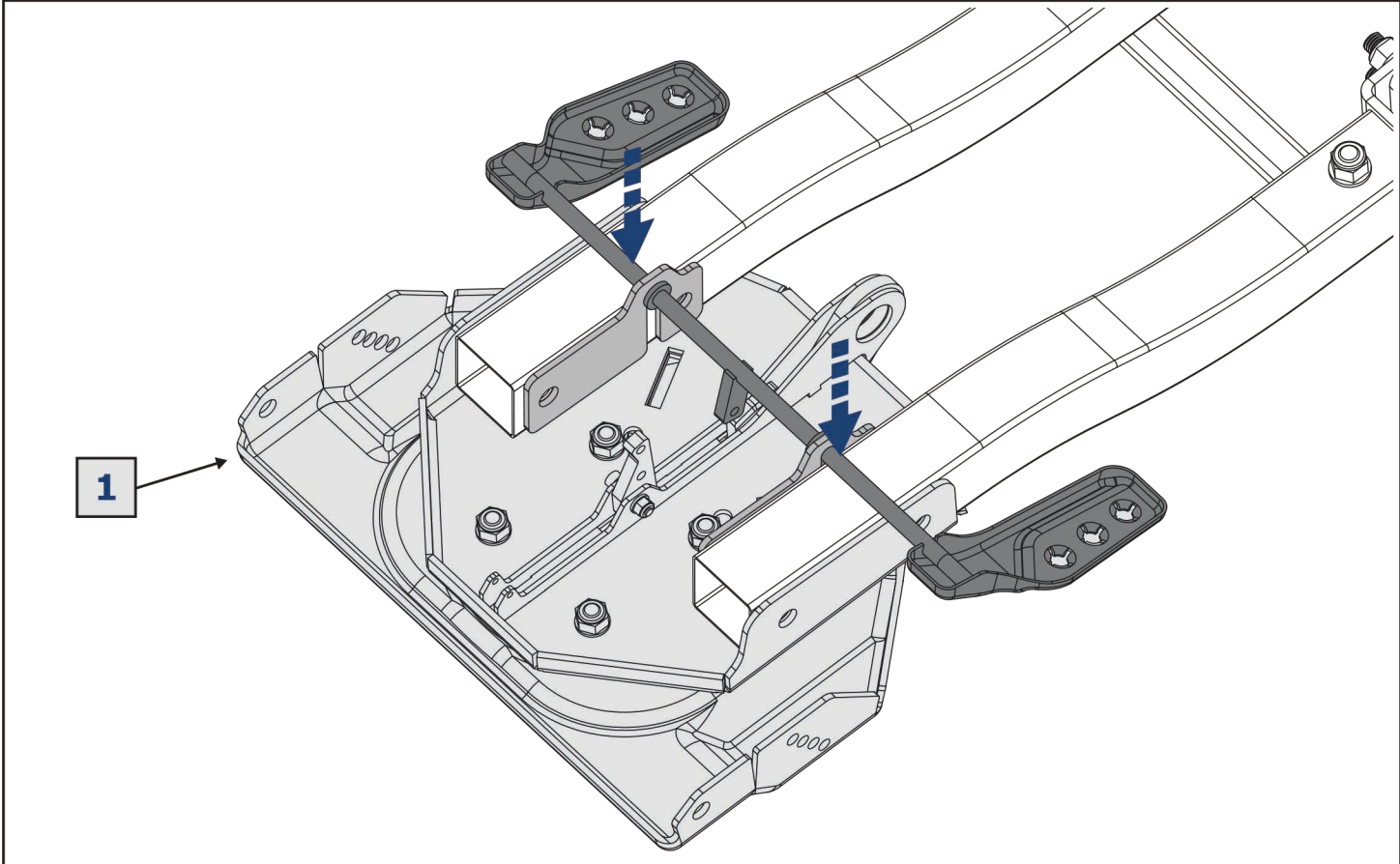
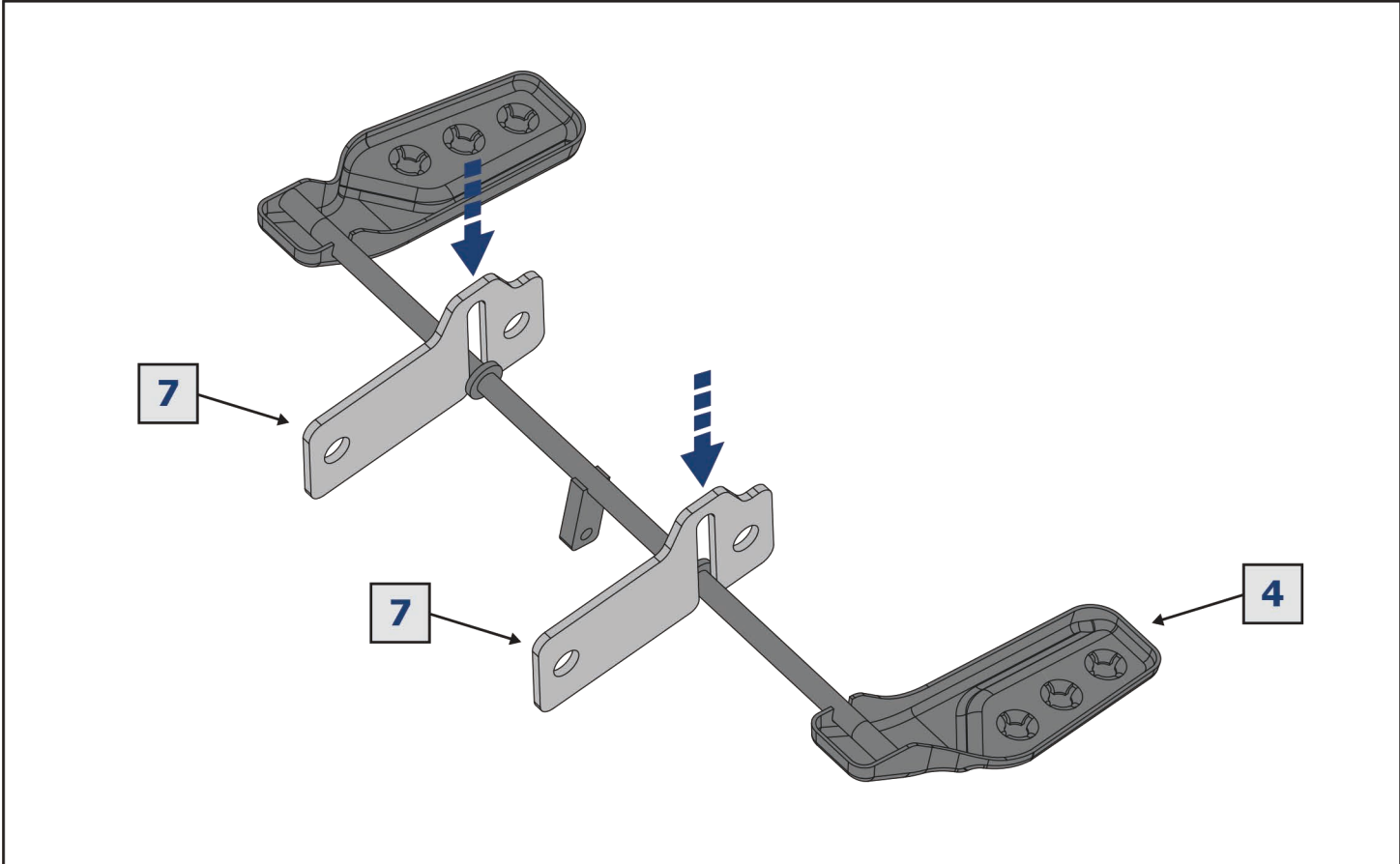


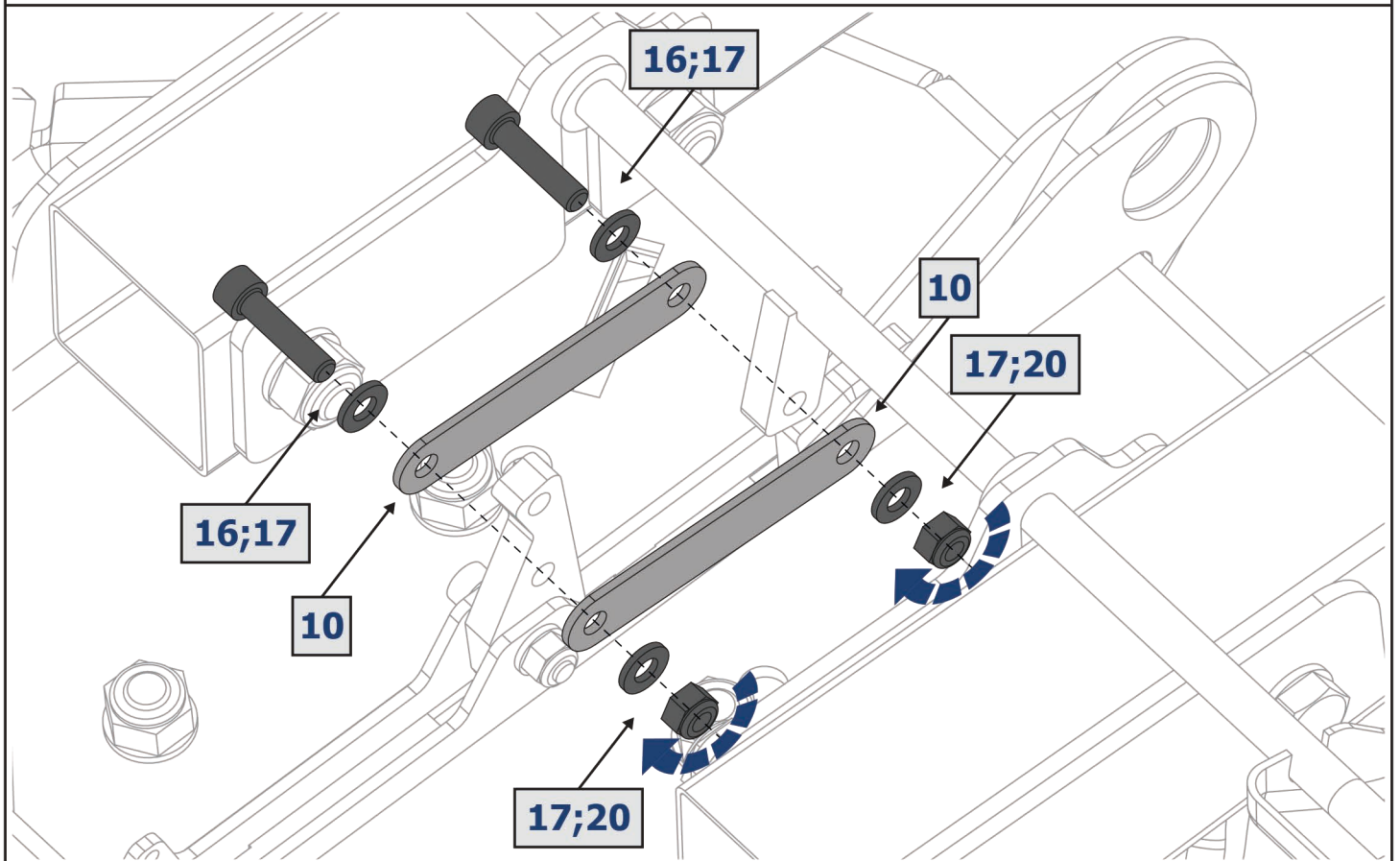
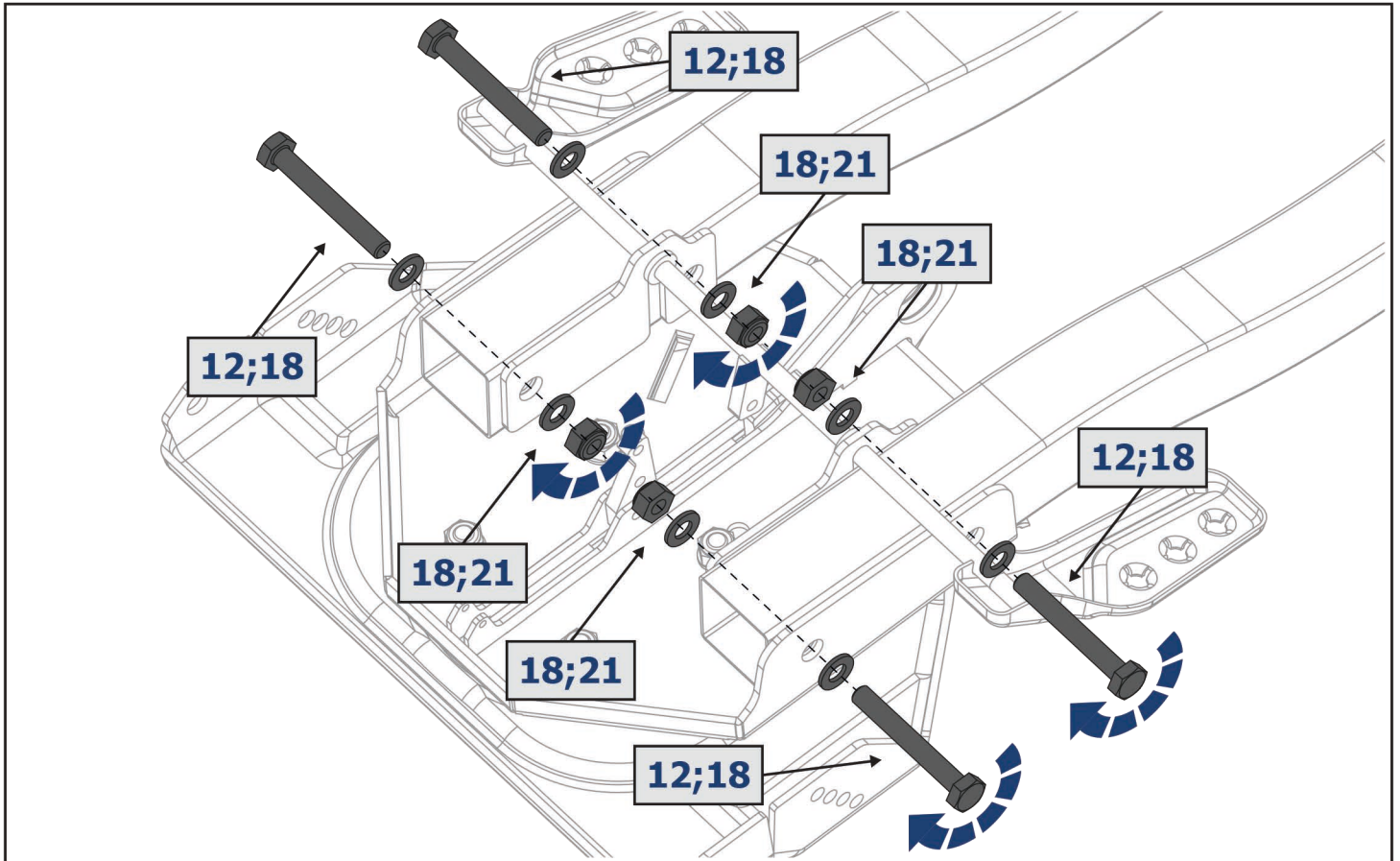


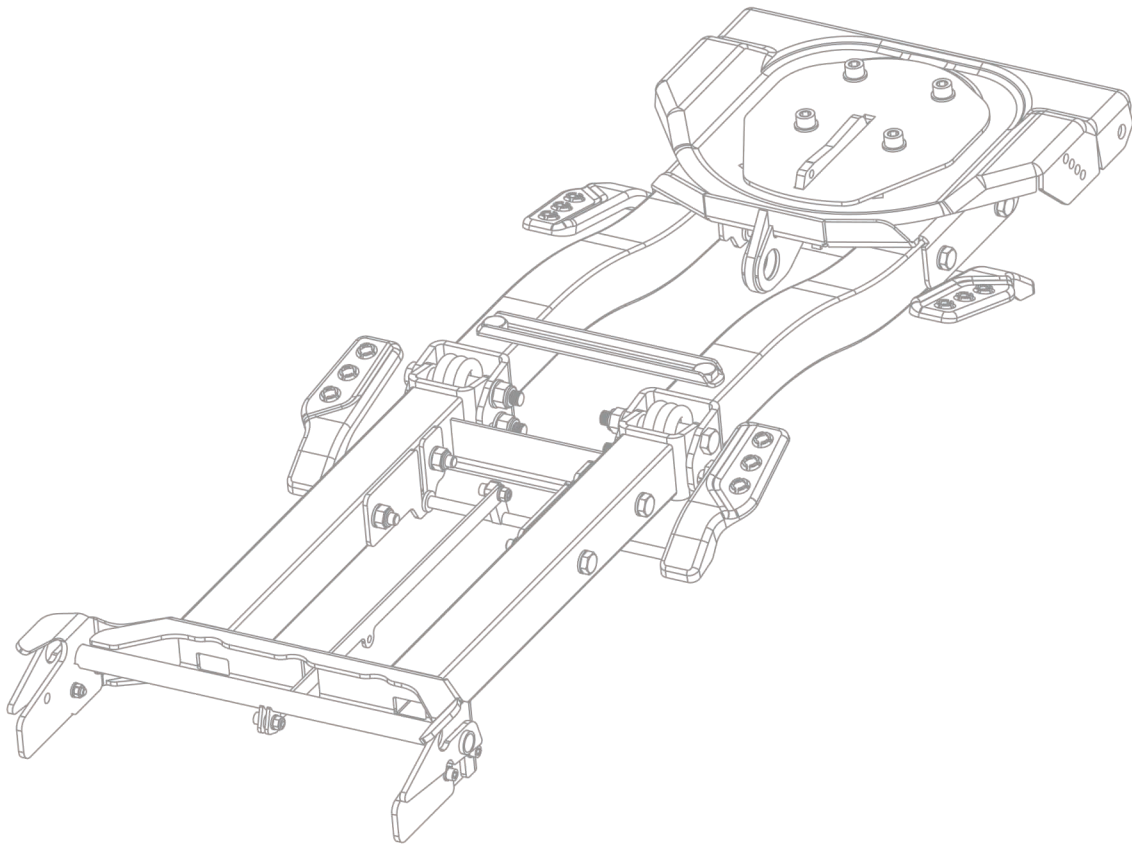




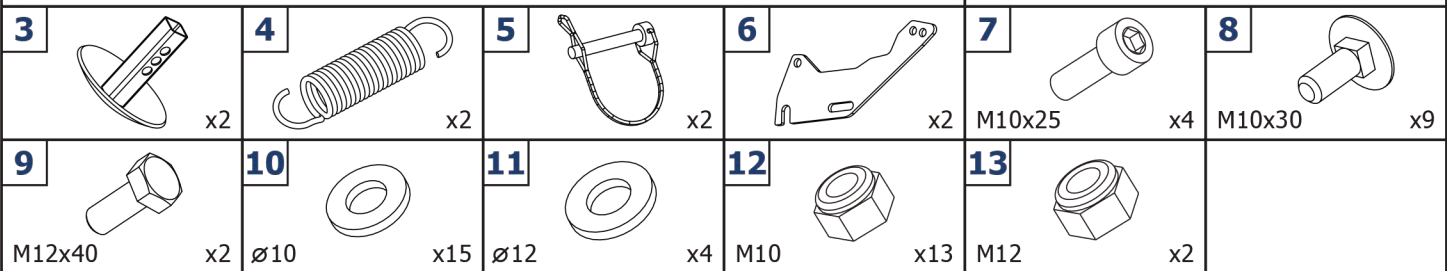
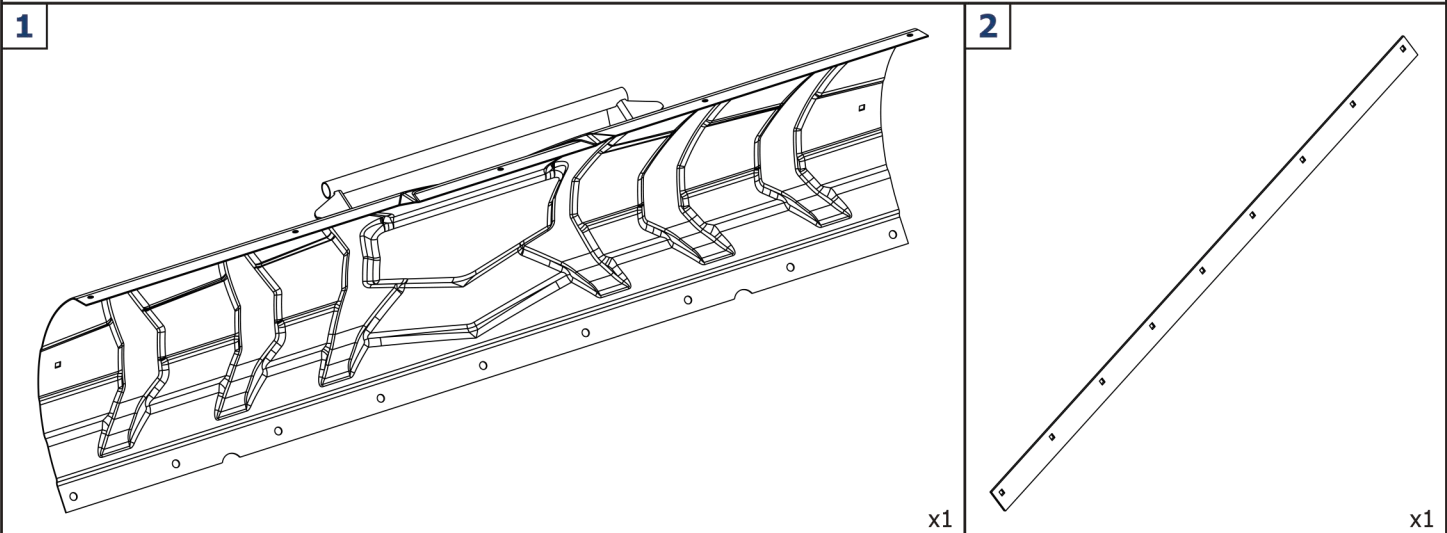


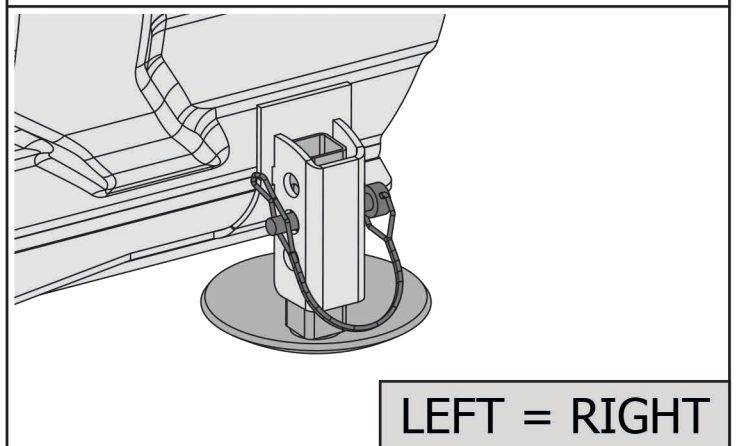
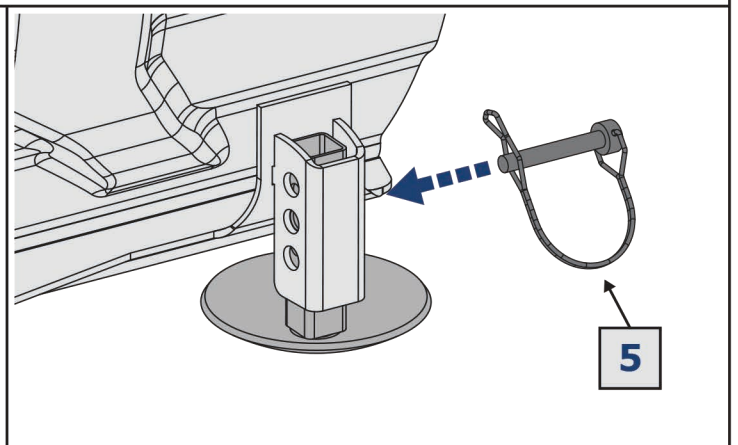
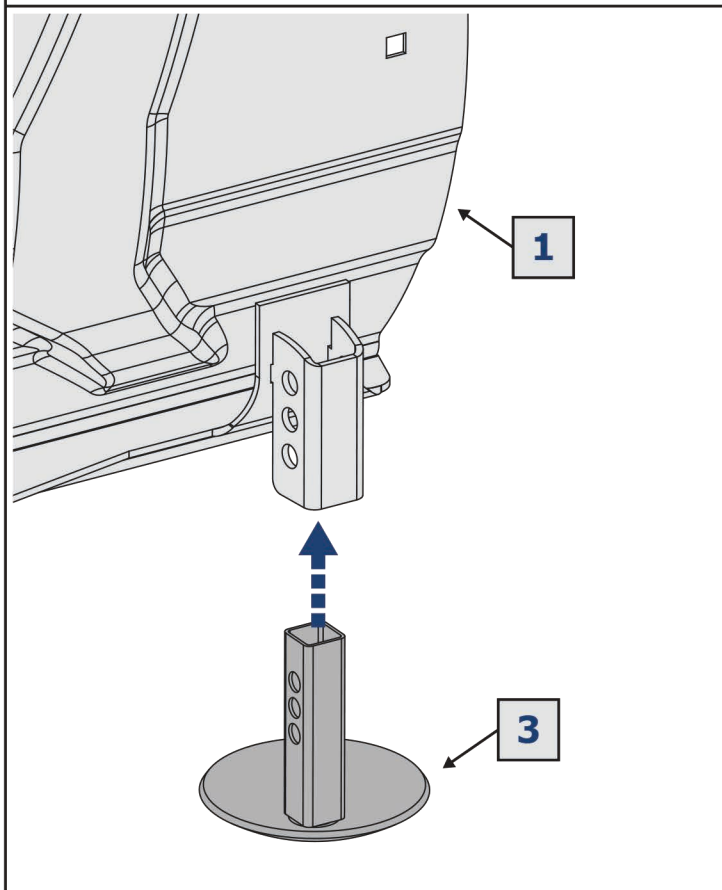
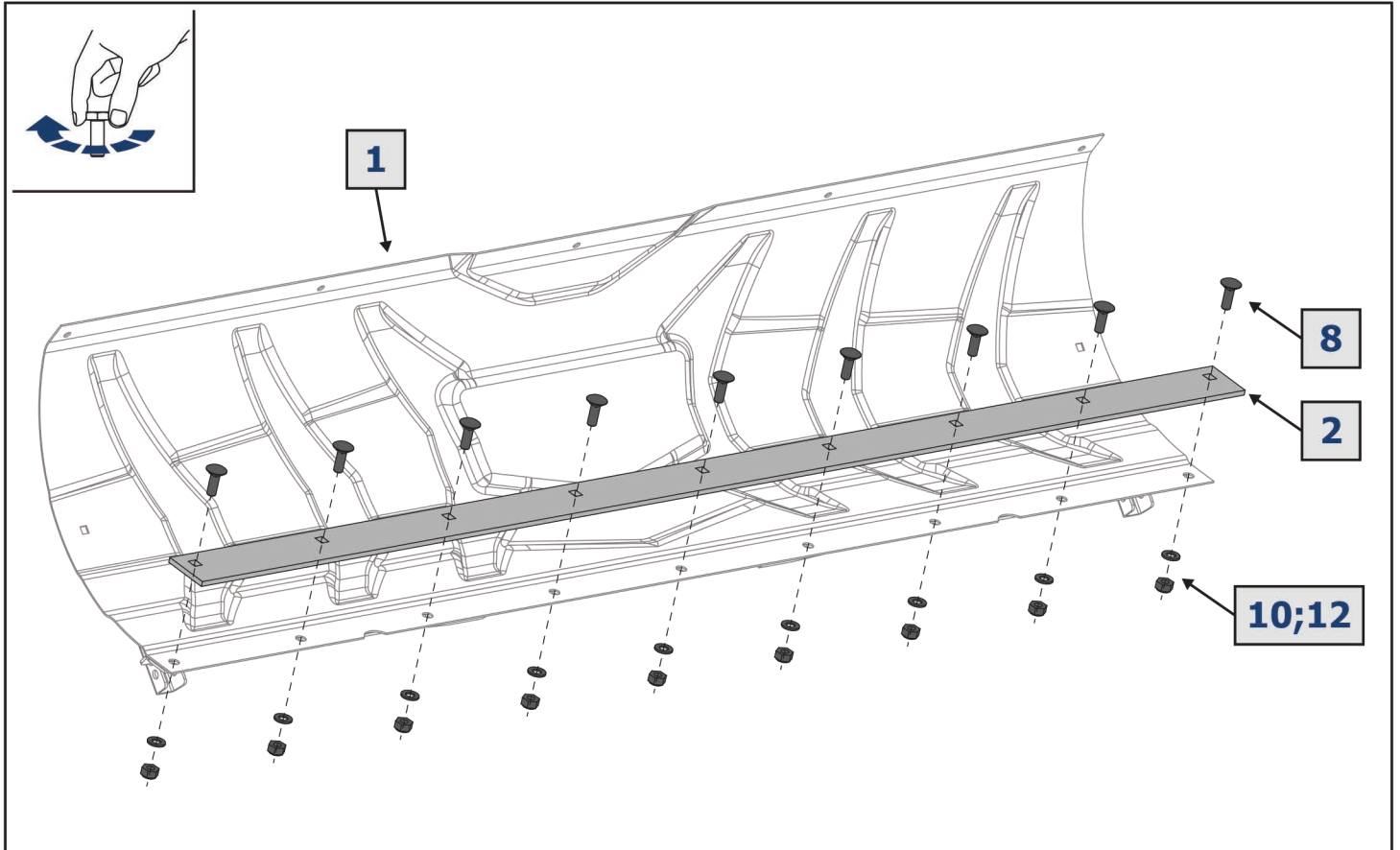




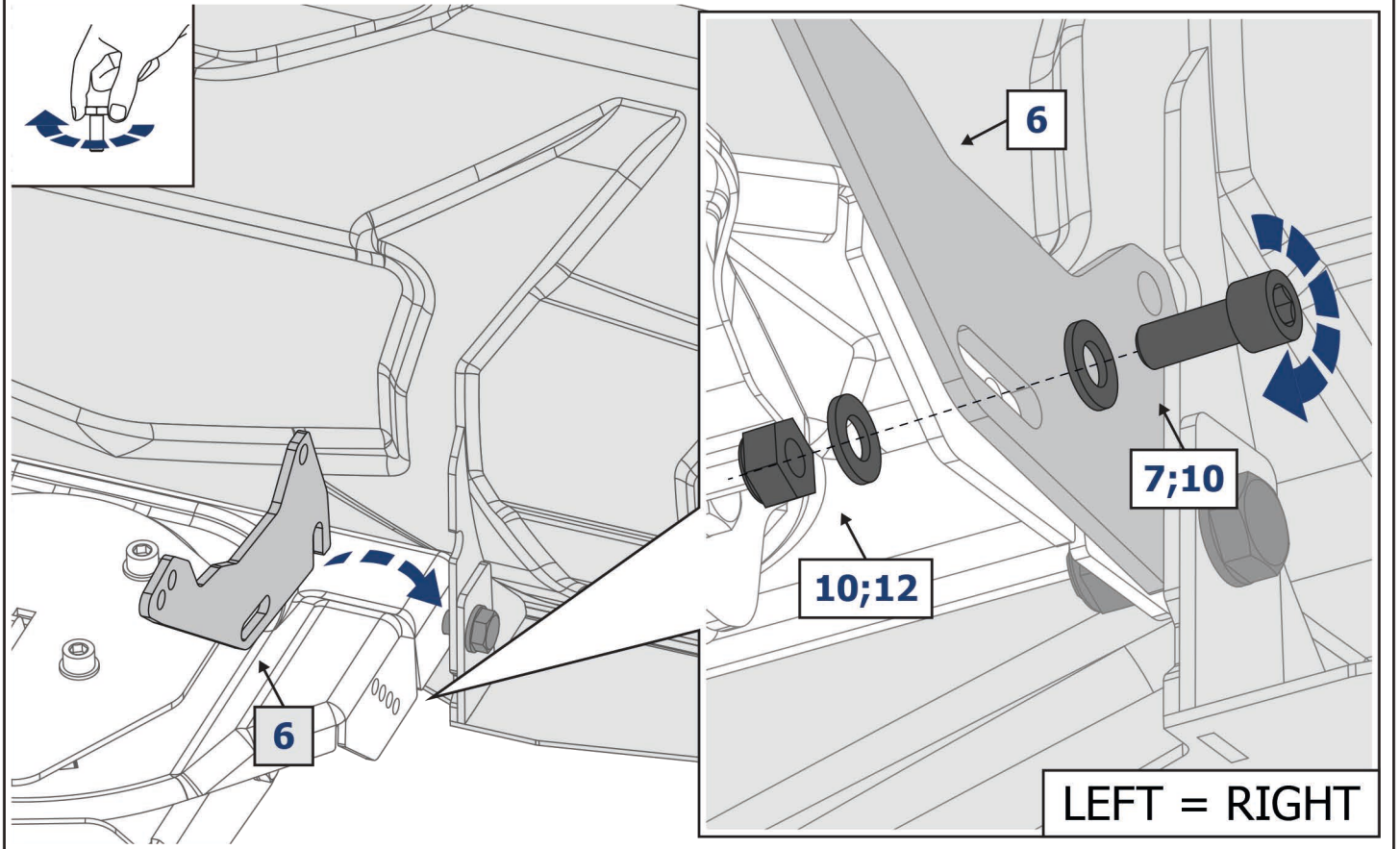
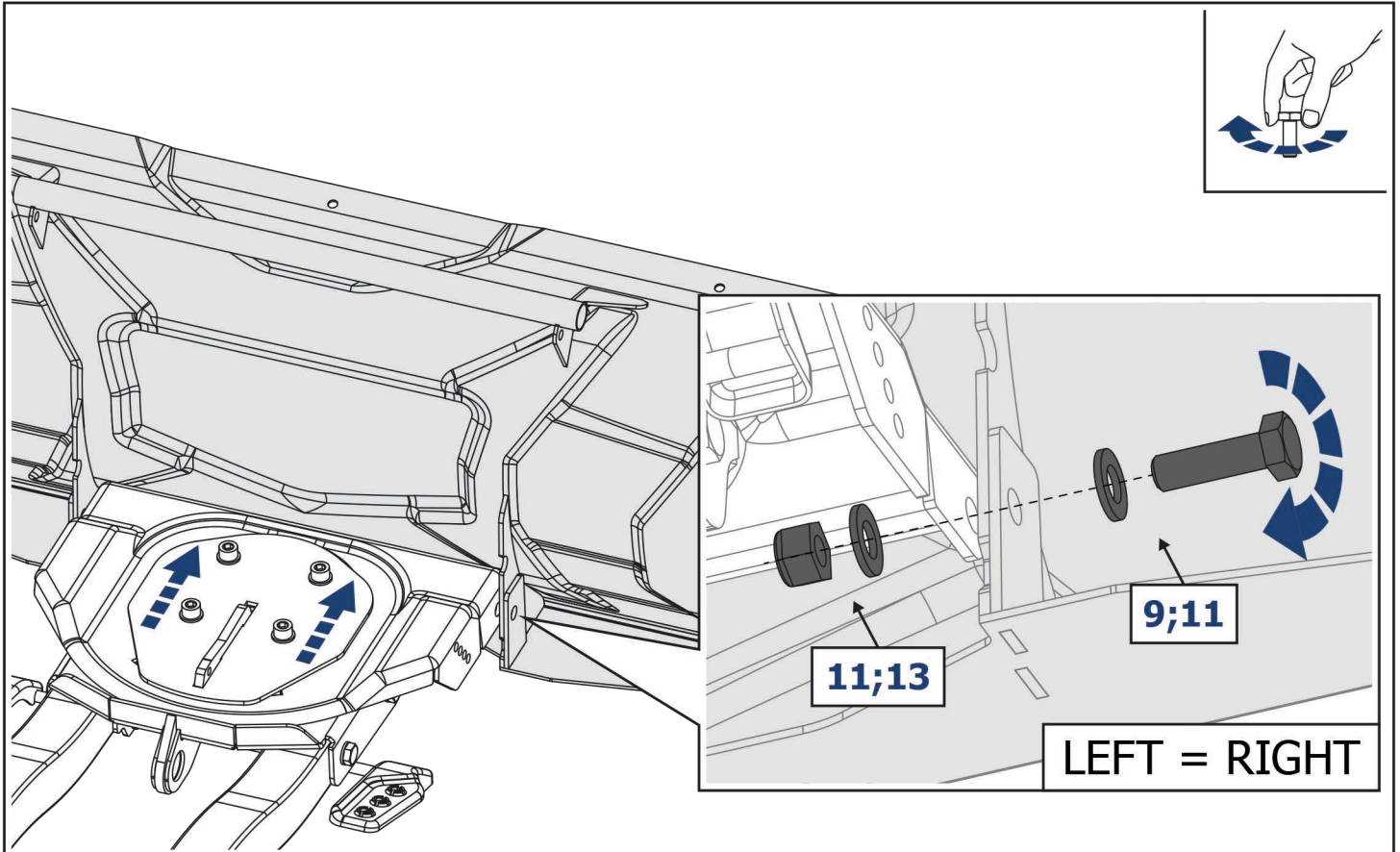


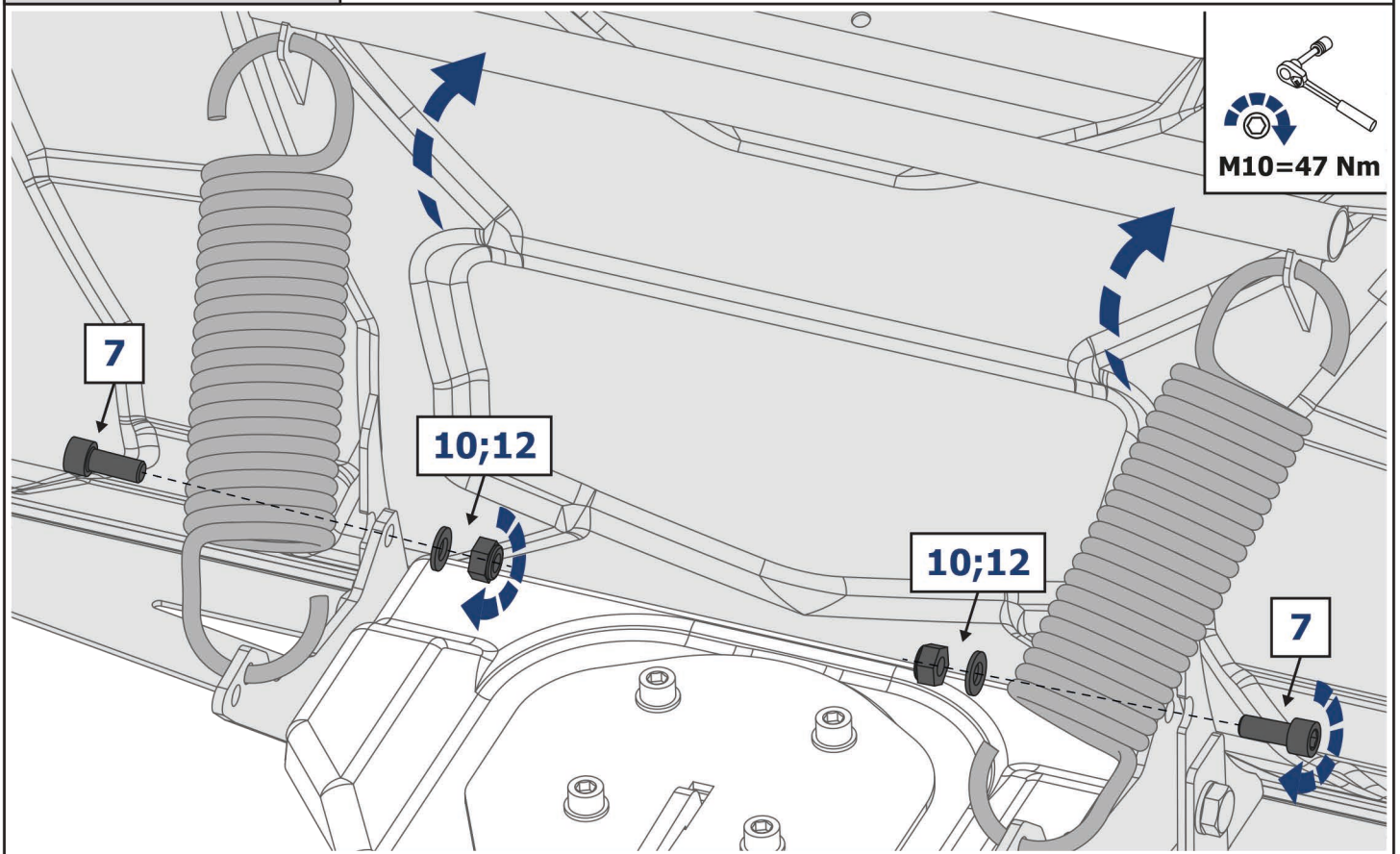
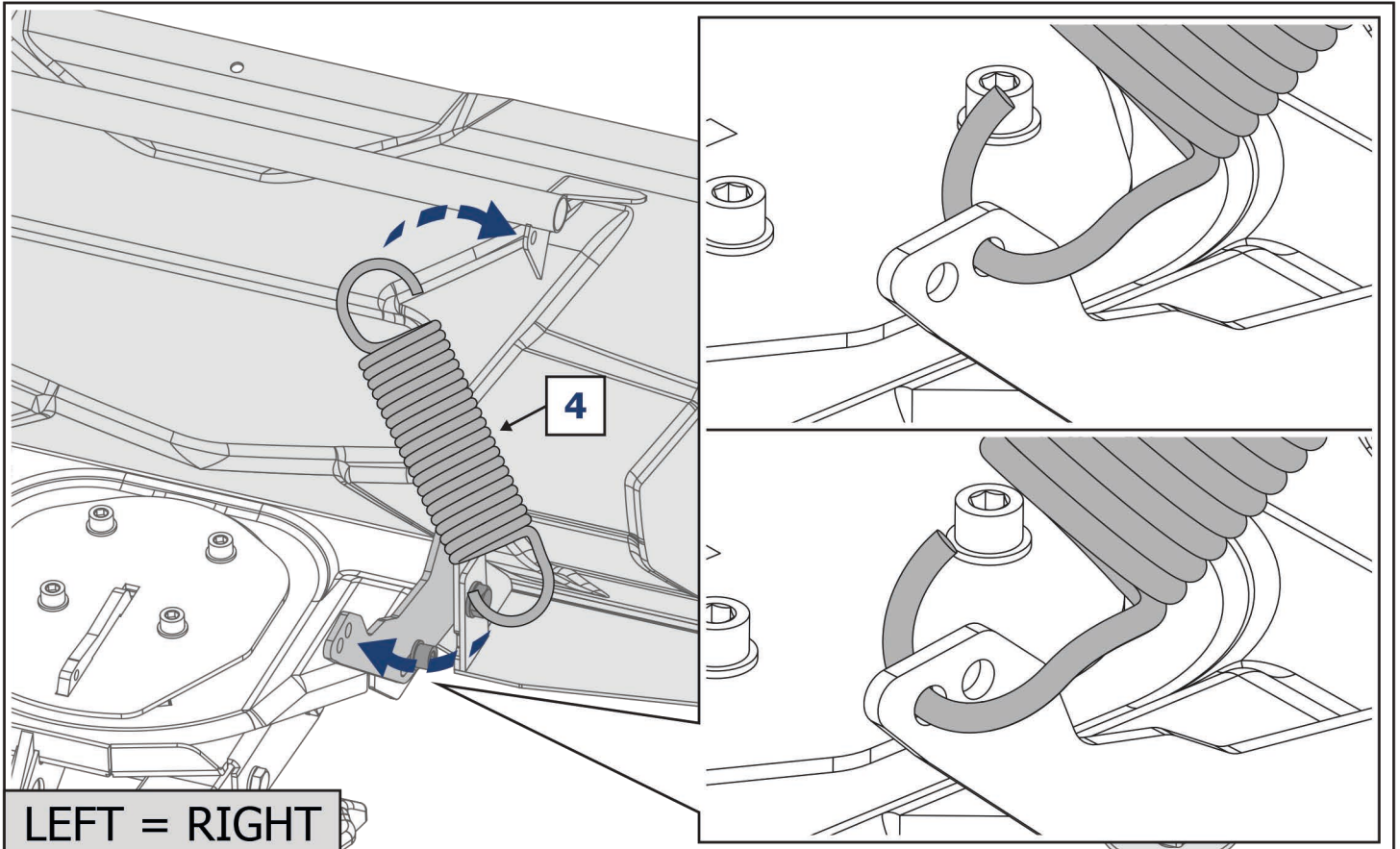
Ковш / Bucket
444.0099.1



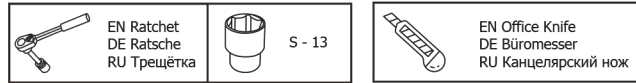


LEFT = RIGHT

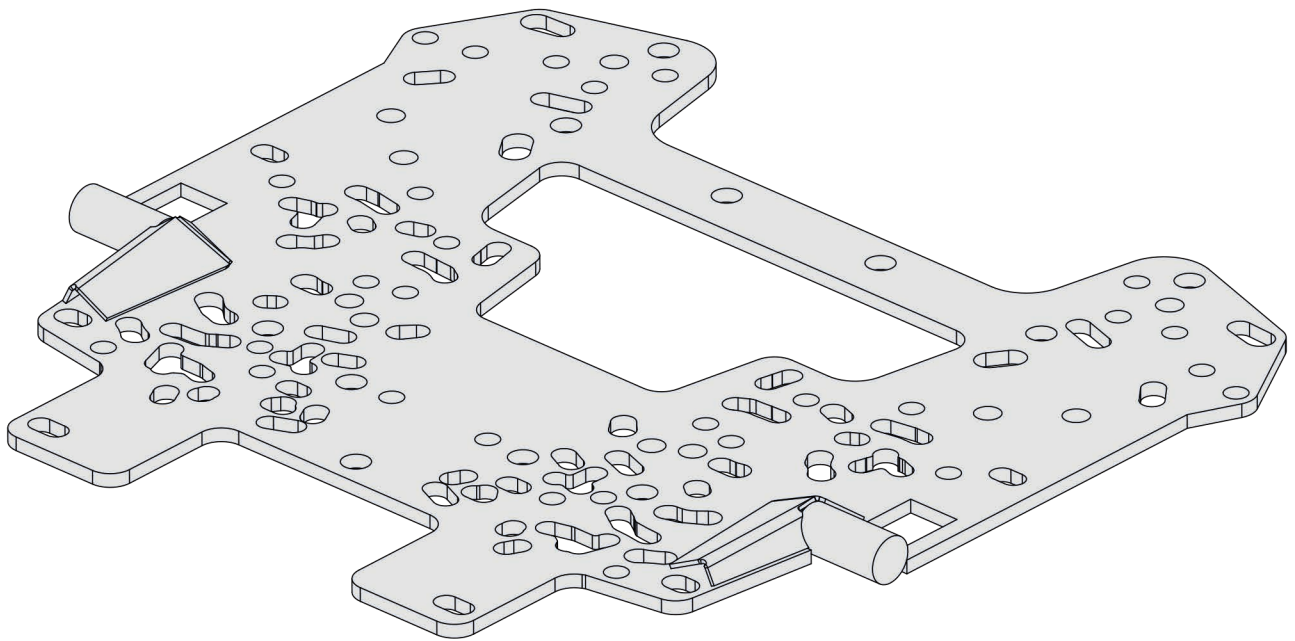




Крепление универсального снегоотвала / Universal snow blade mounting pad
444.0053.1



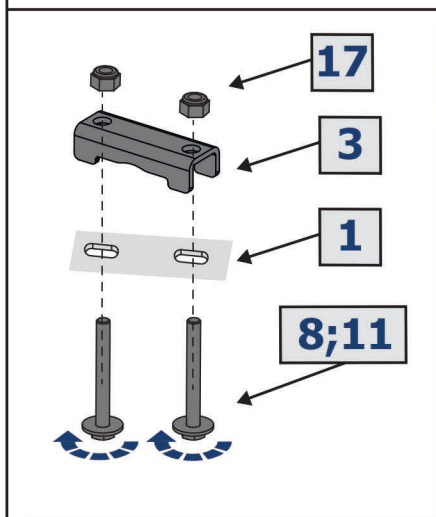
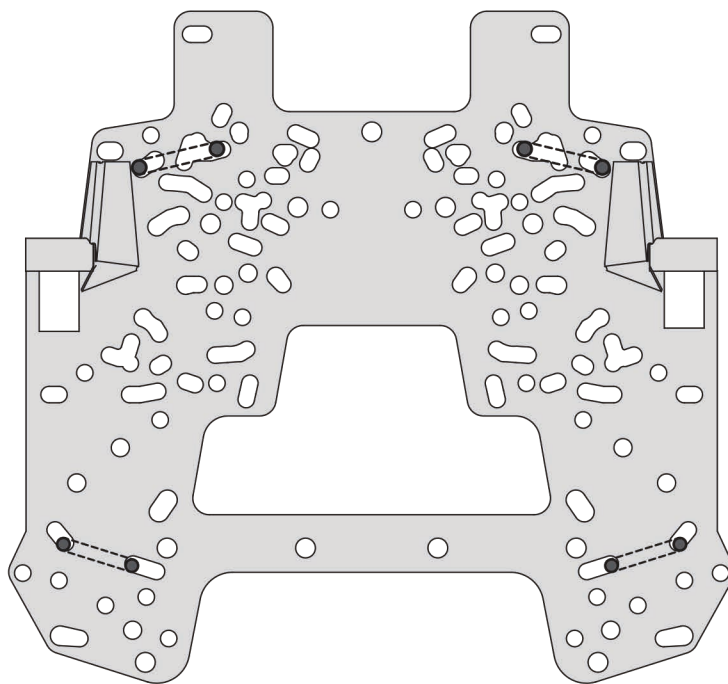
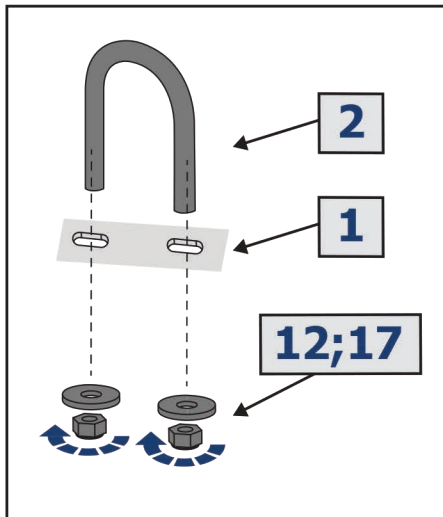
1



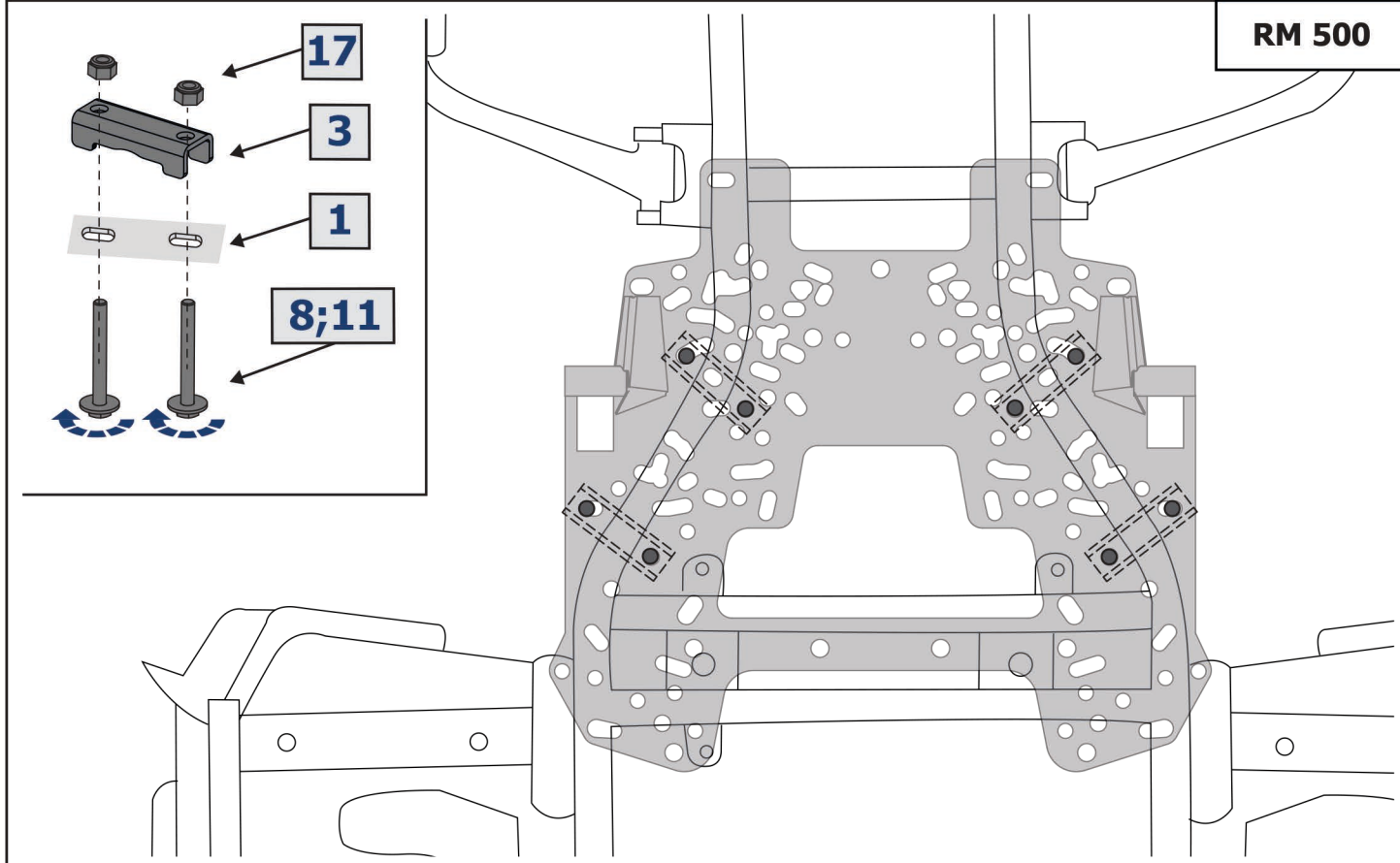
x1

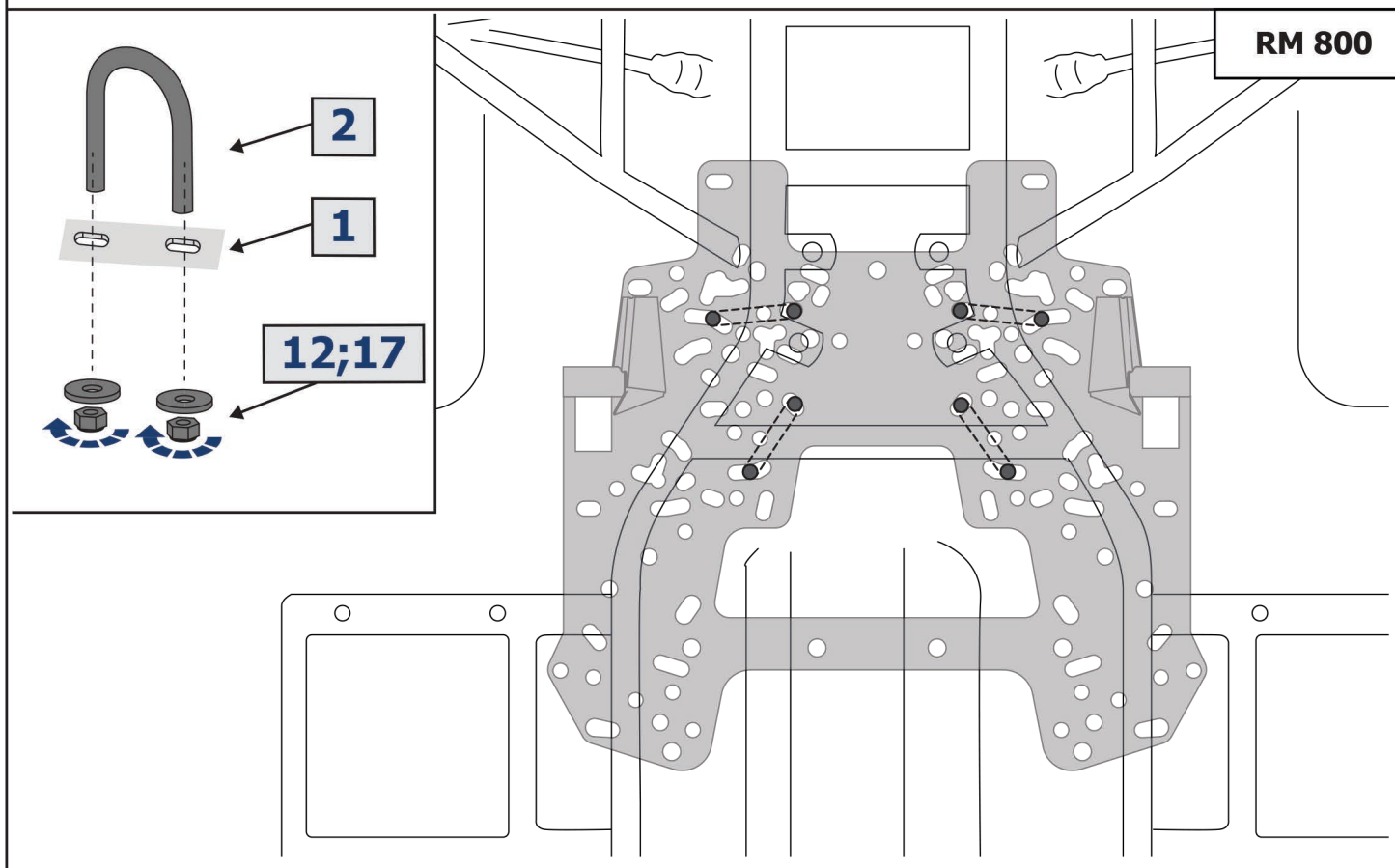
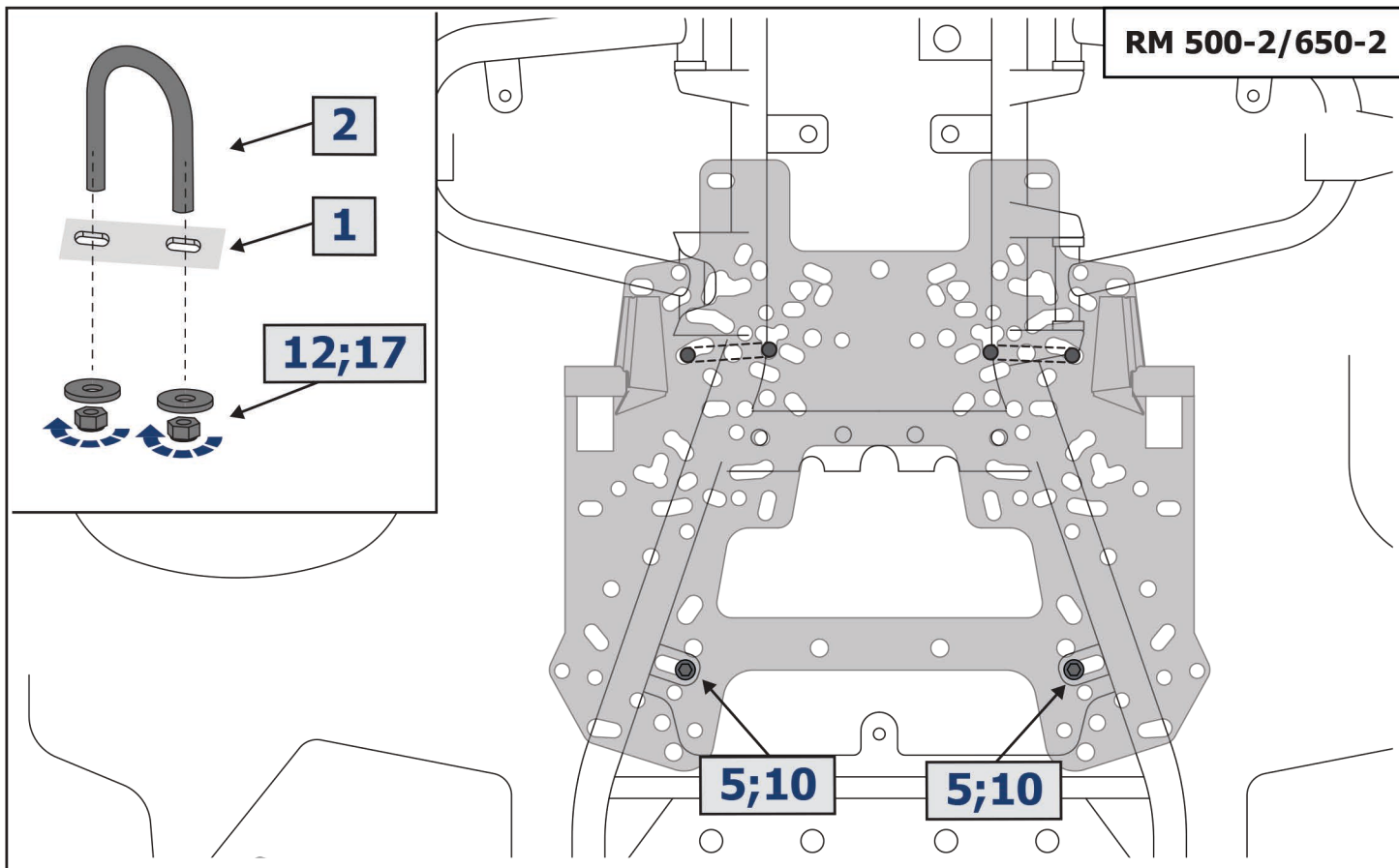
2 	3 	4 	5 	6 	7
x4	x4	x2	M6x30 x2	M8x20 x4	M8x35 x2
8 	9 	10 	11 	12 	13
M8x80 x8	M10x35 x3	ø6 x2	ø8 x4	ø8 x8	ø10 x3
14 	15 	16 	17 		
M8x65/15 x2	M10x65/35,5 x1	M10x105/35 x2	M8 x8		

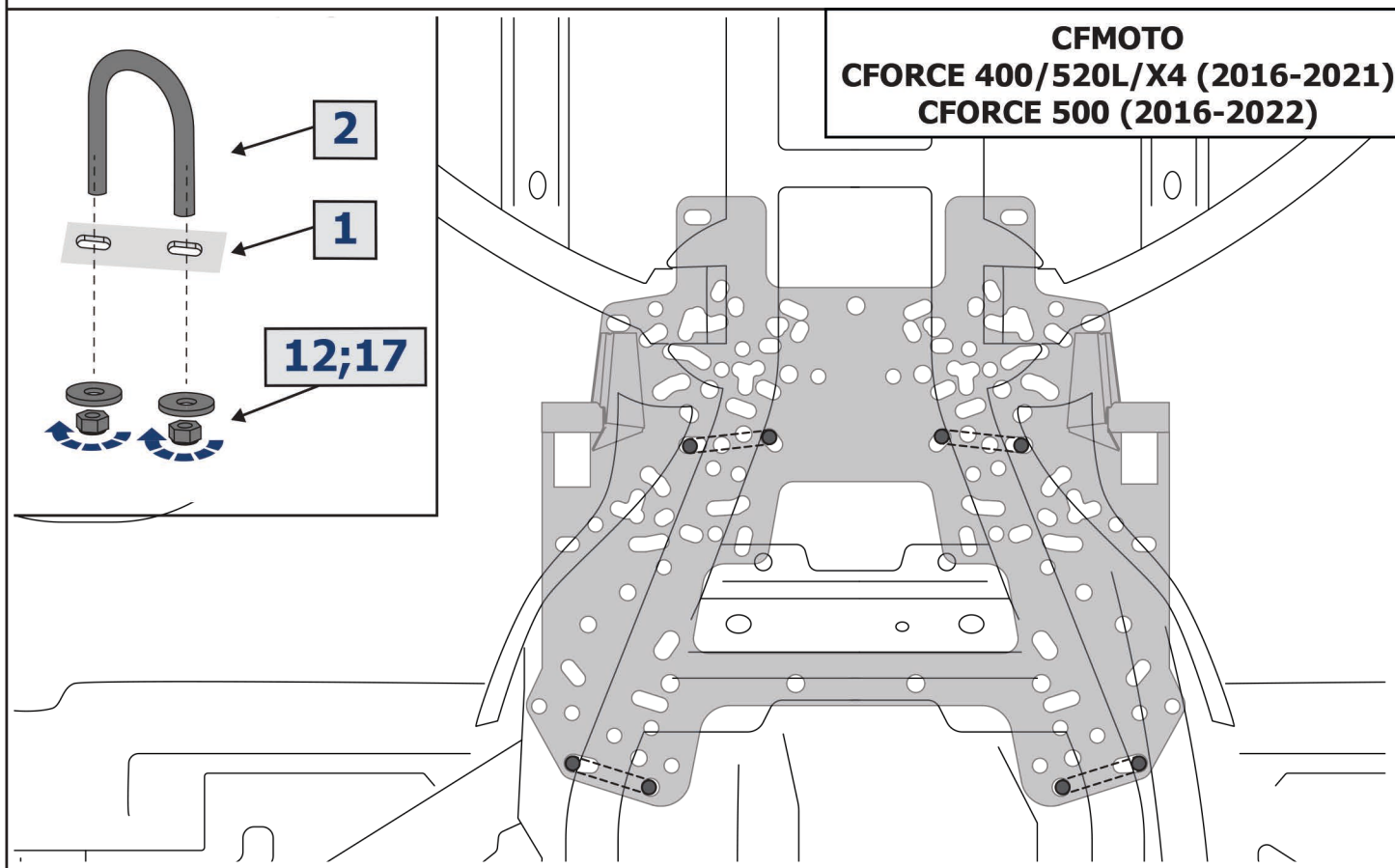
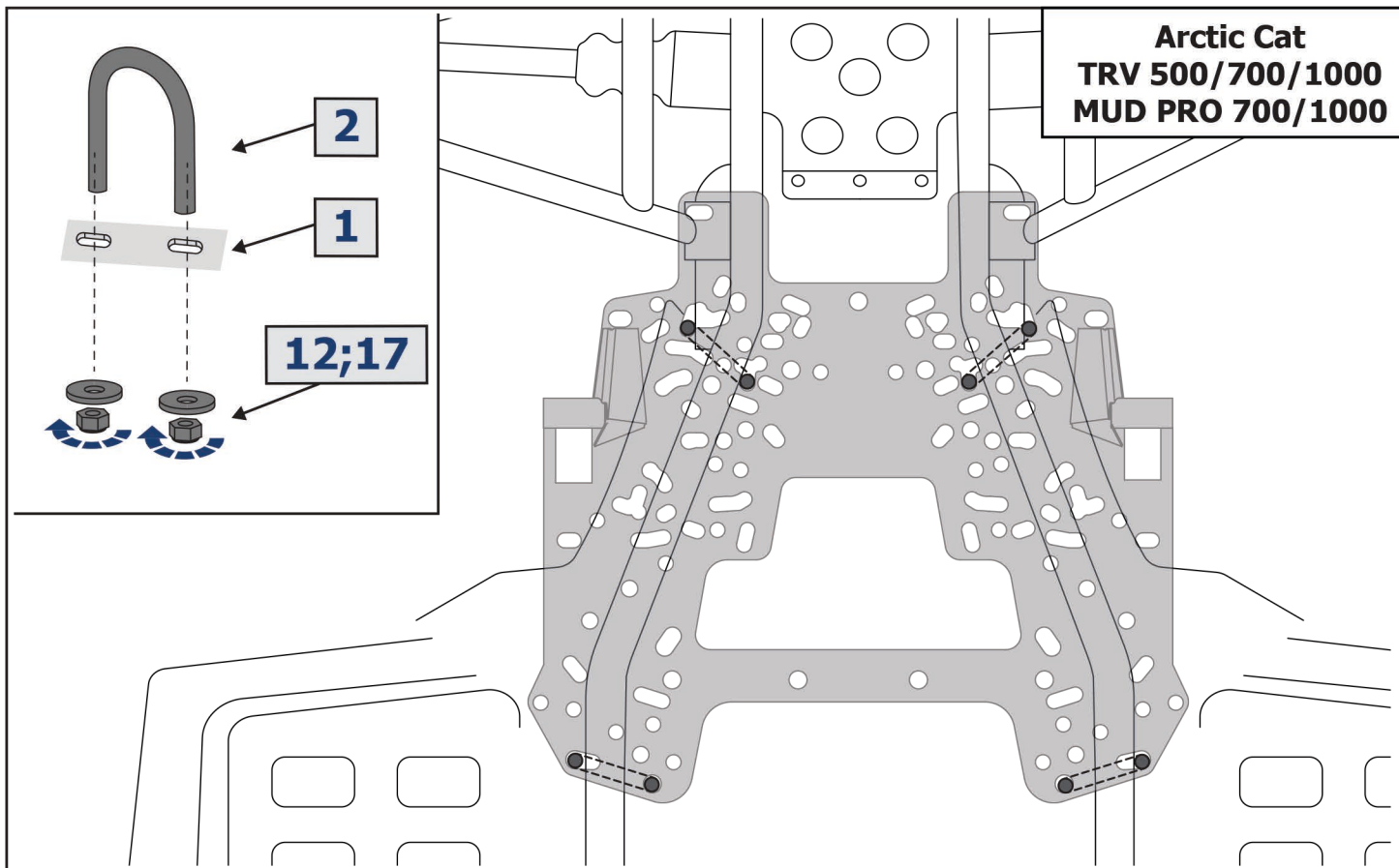
Универсальное крепление снегоотвала / Universal snow blade mounting pad

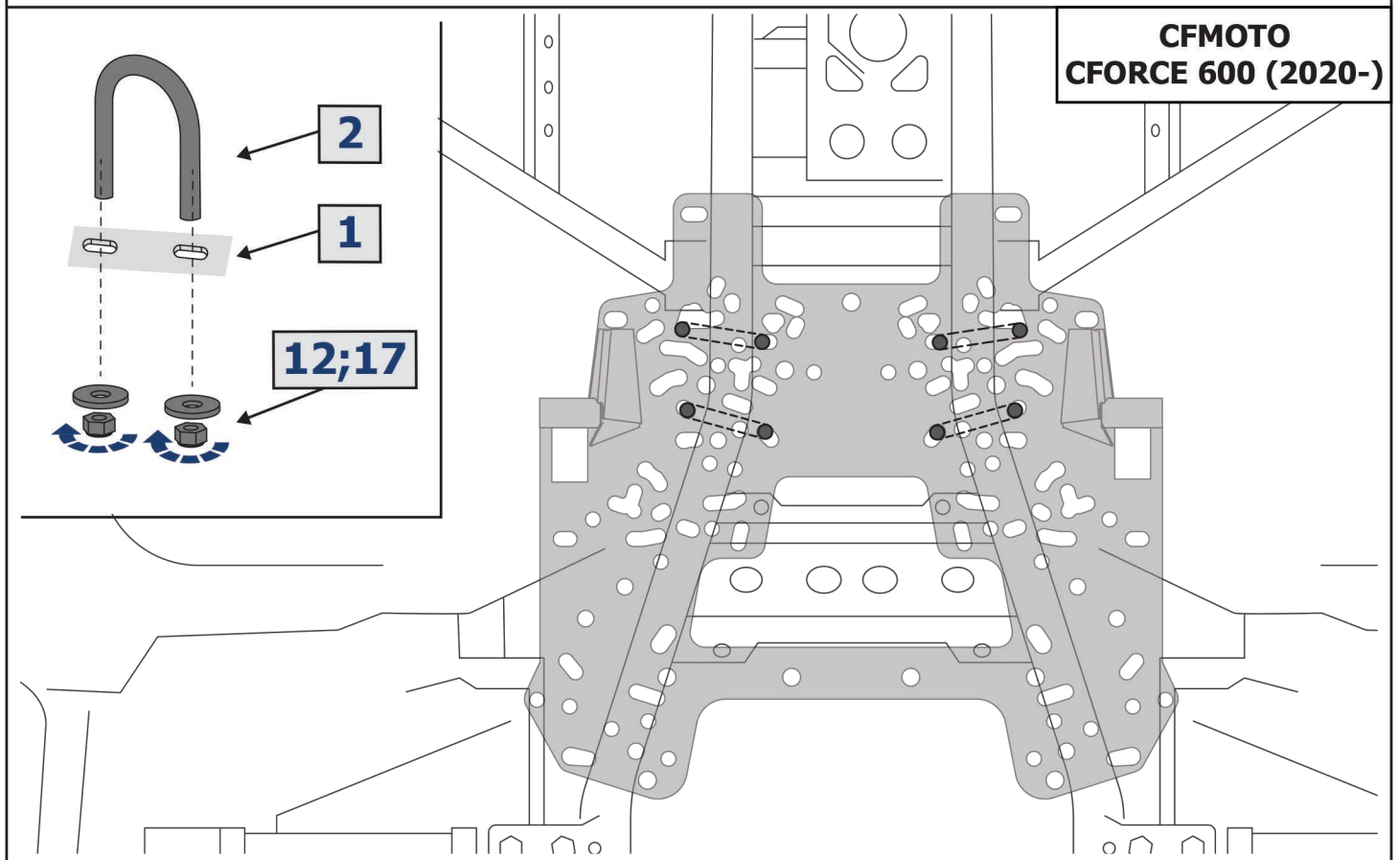
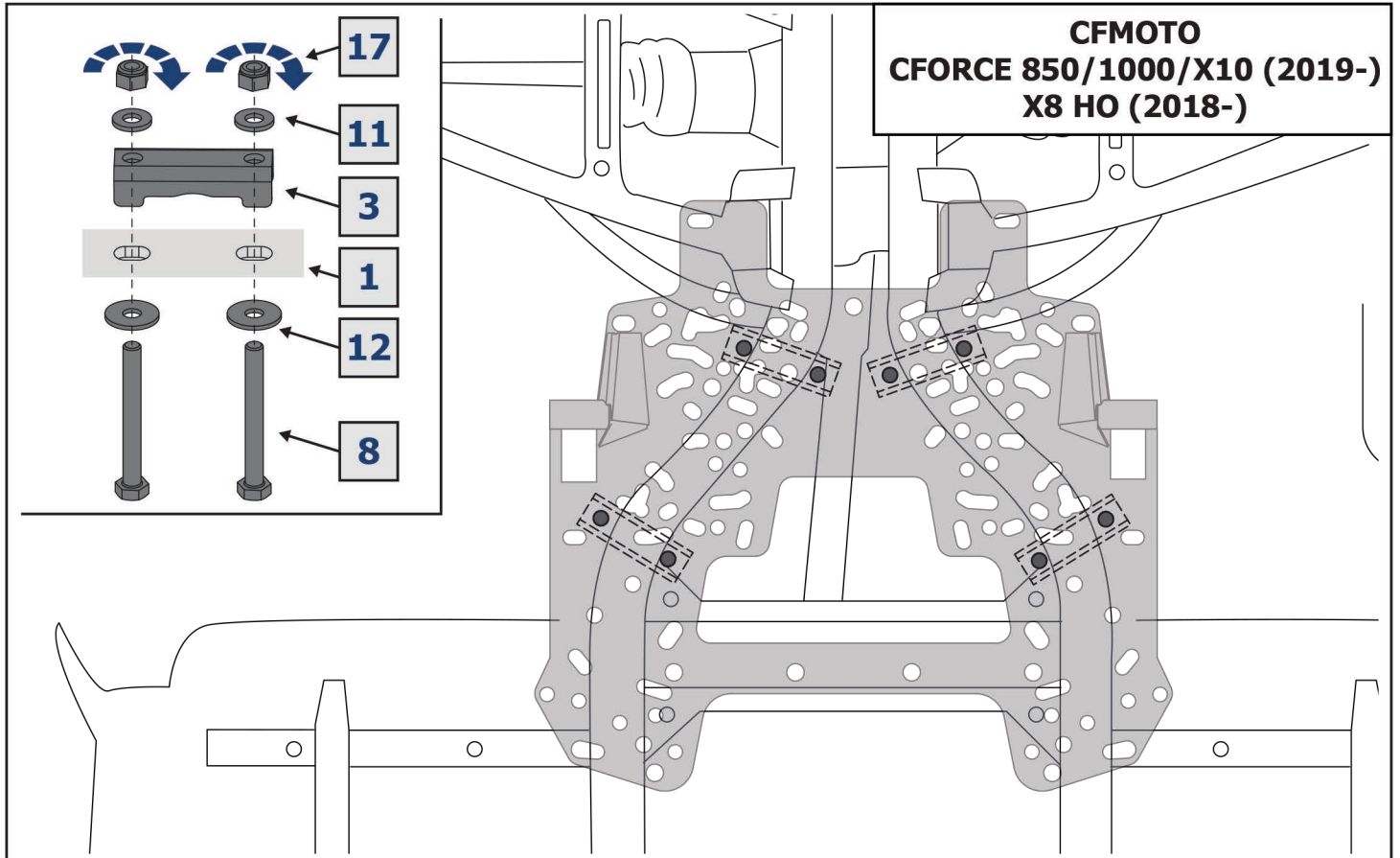


RM 500

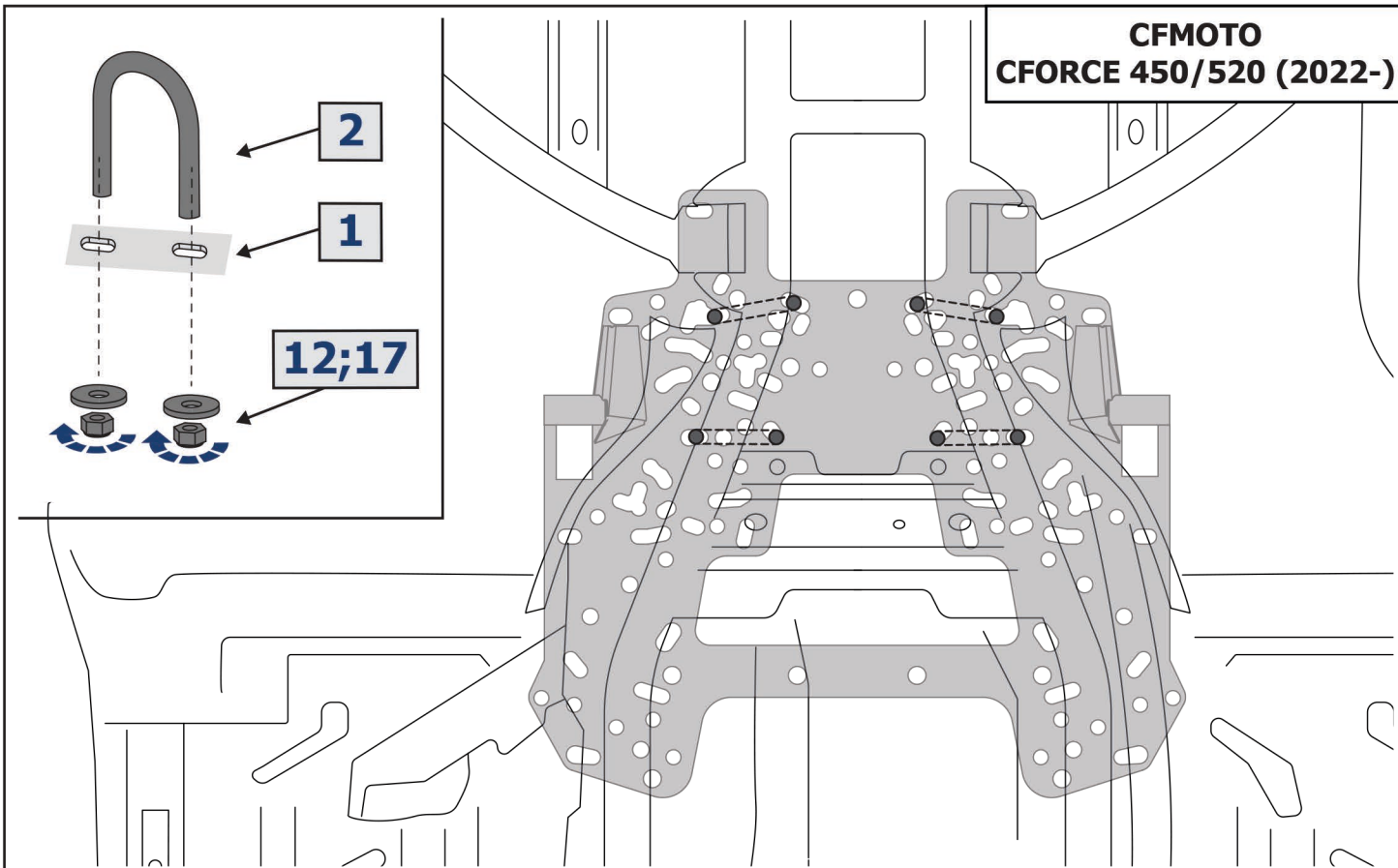




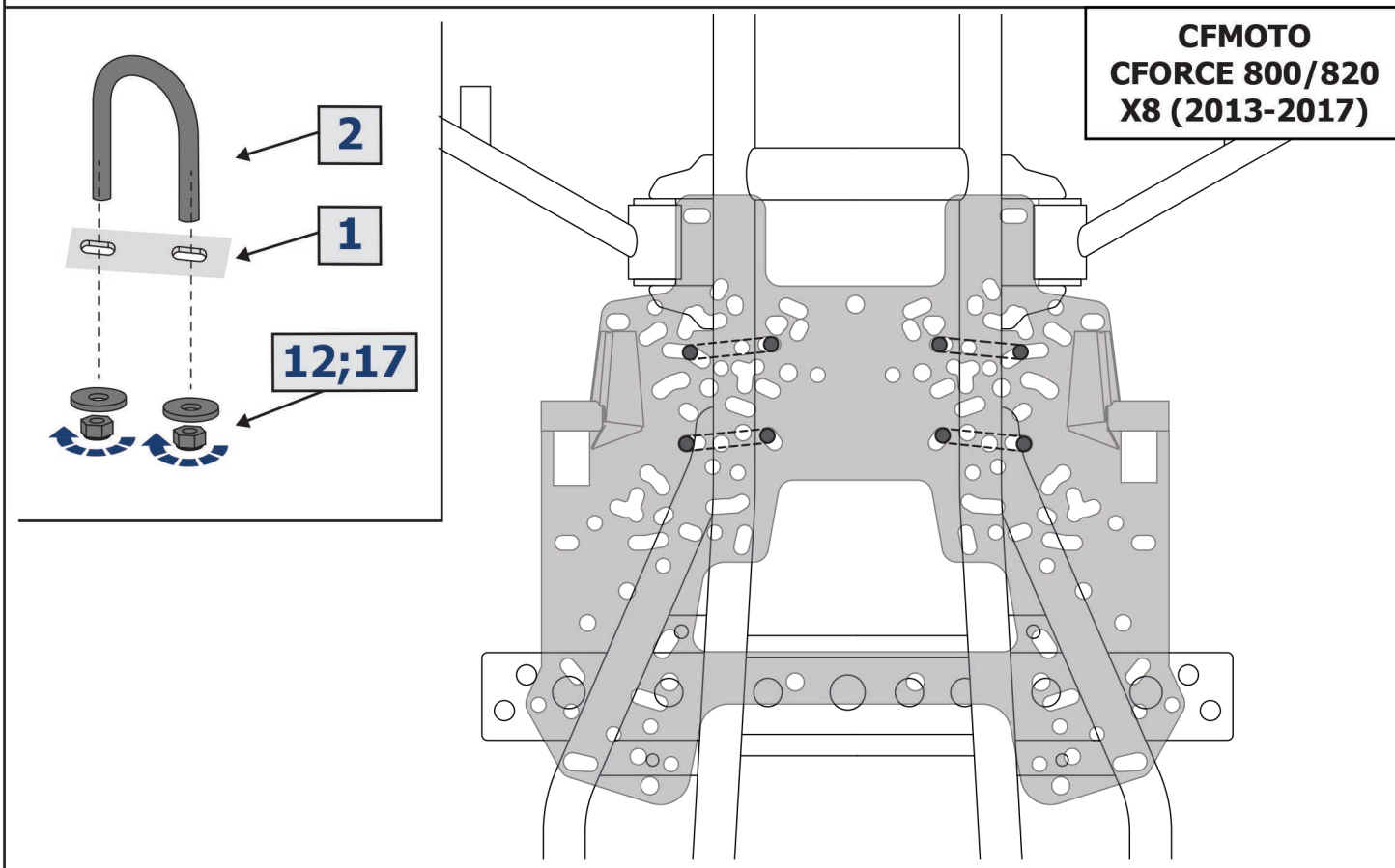




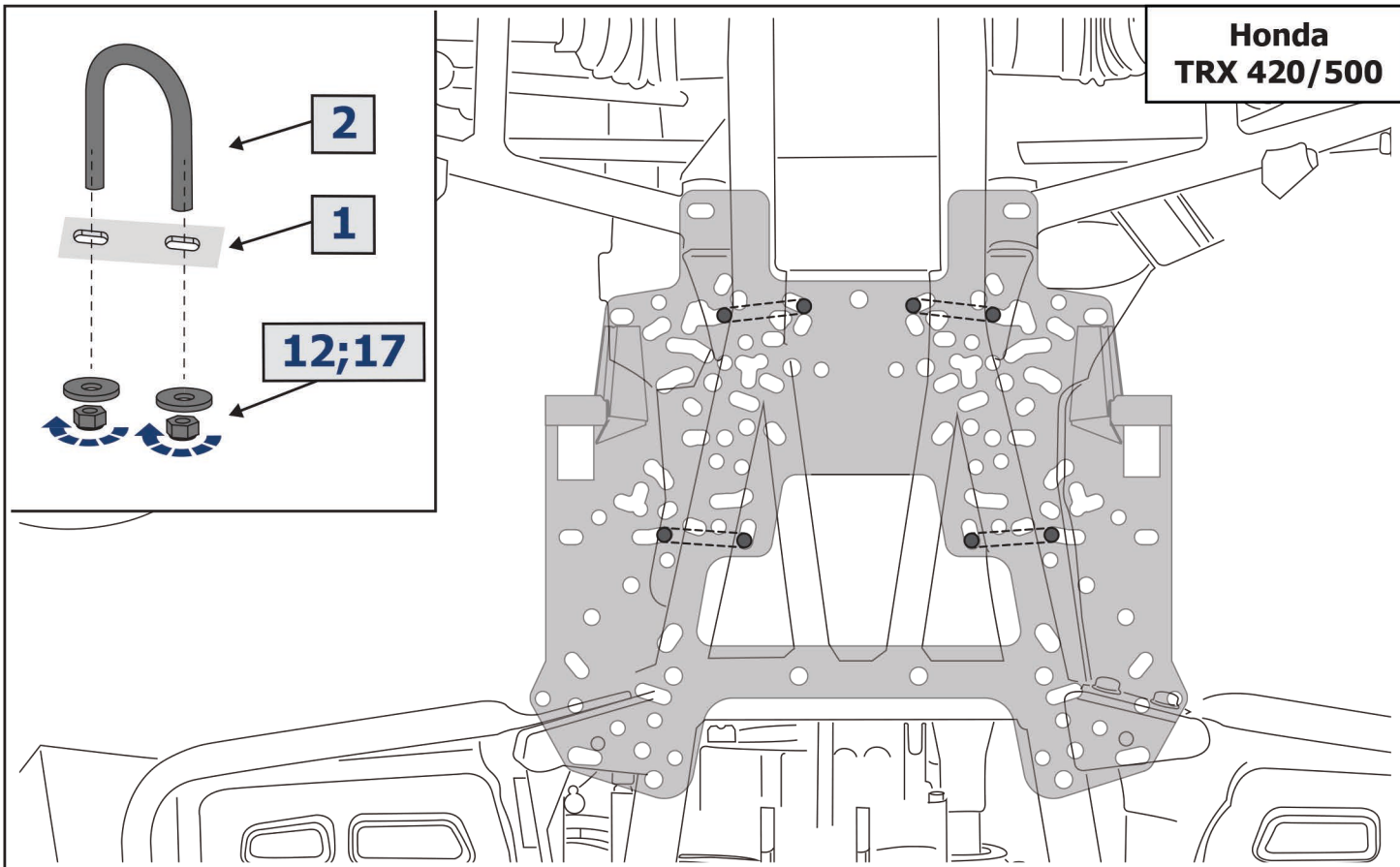
**CFMOTO
CFORCE 450/520 (2022-)**



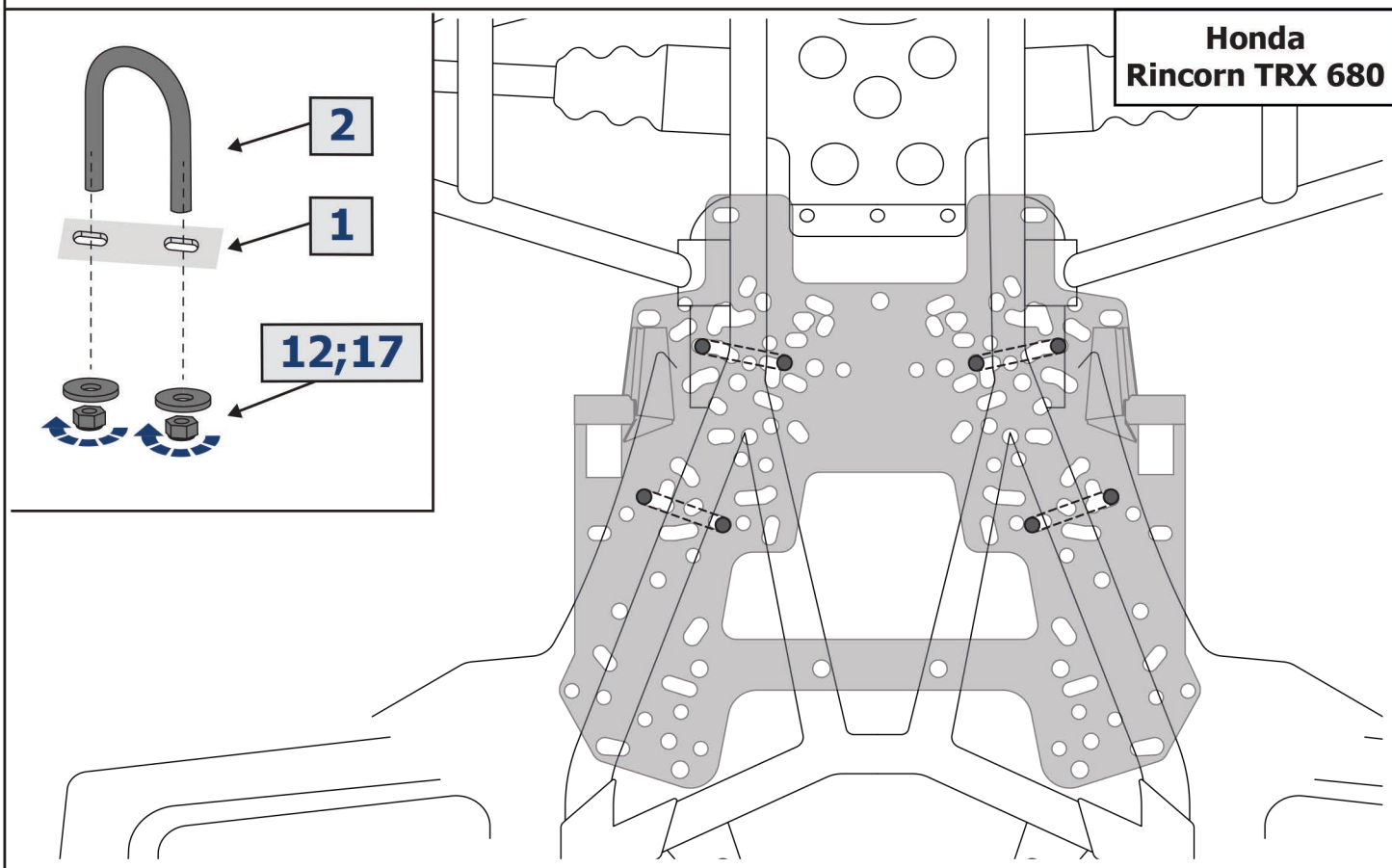
**CFMOTO
CFORCE 800/820
X8 (2013-2017)**



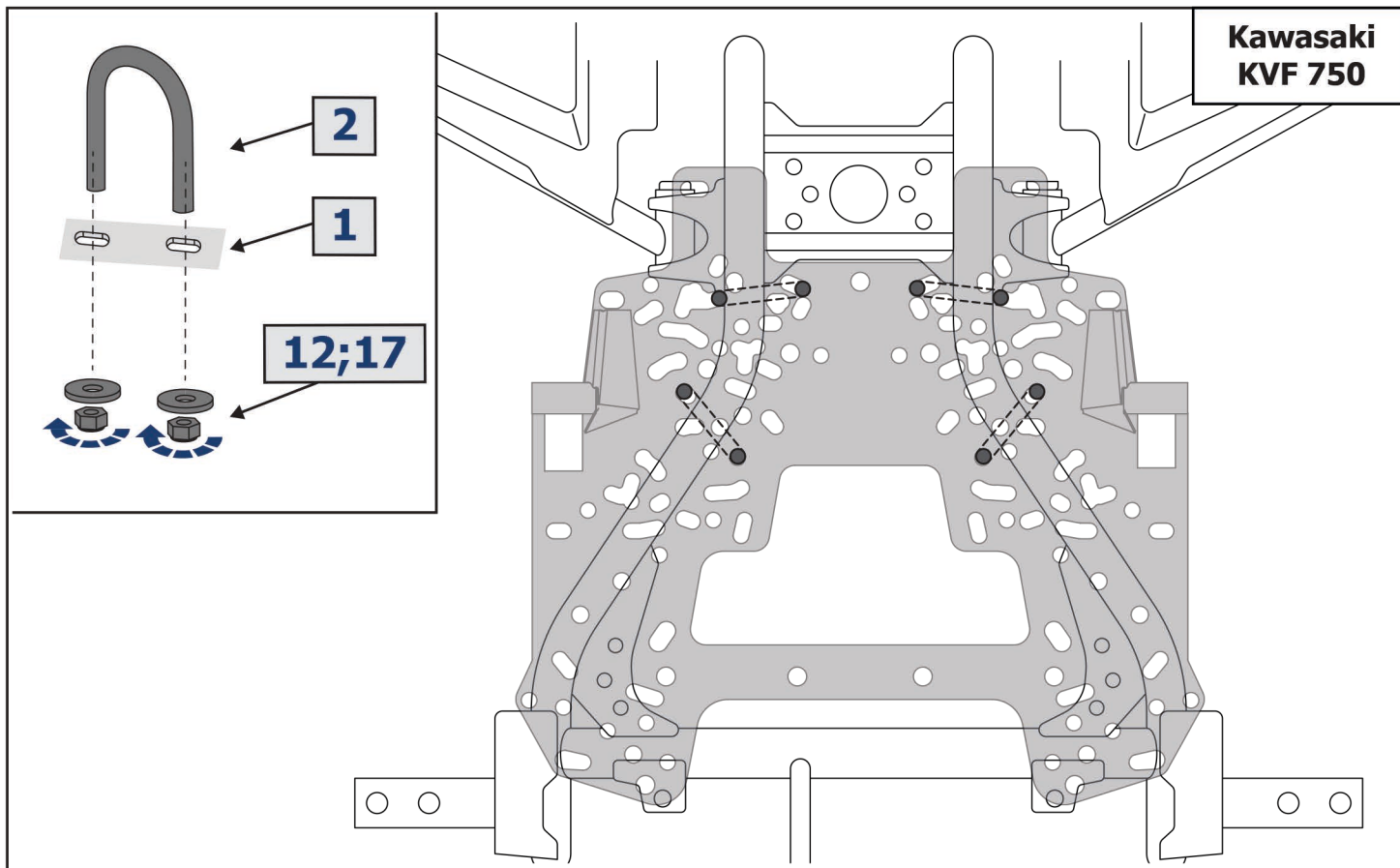
**Honda
TRX 420/500**



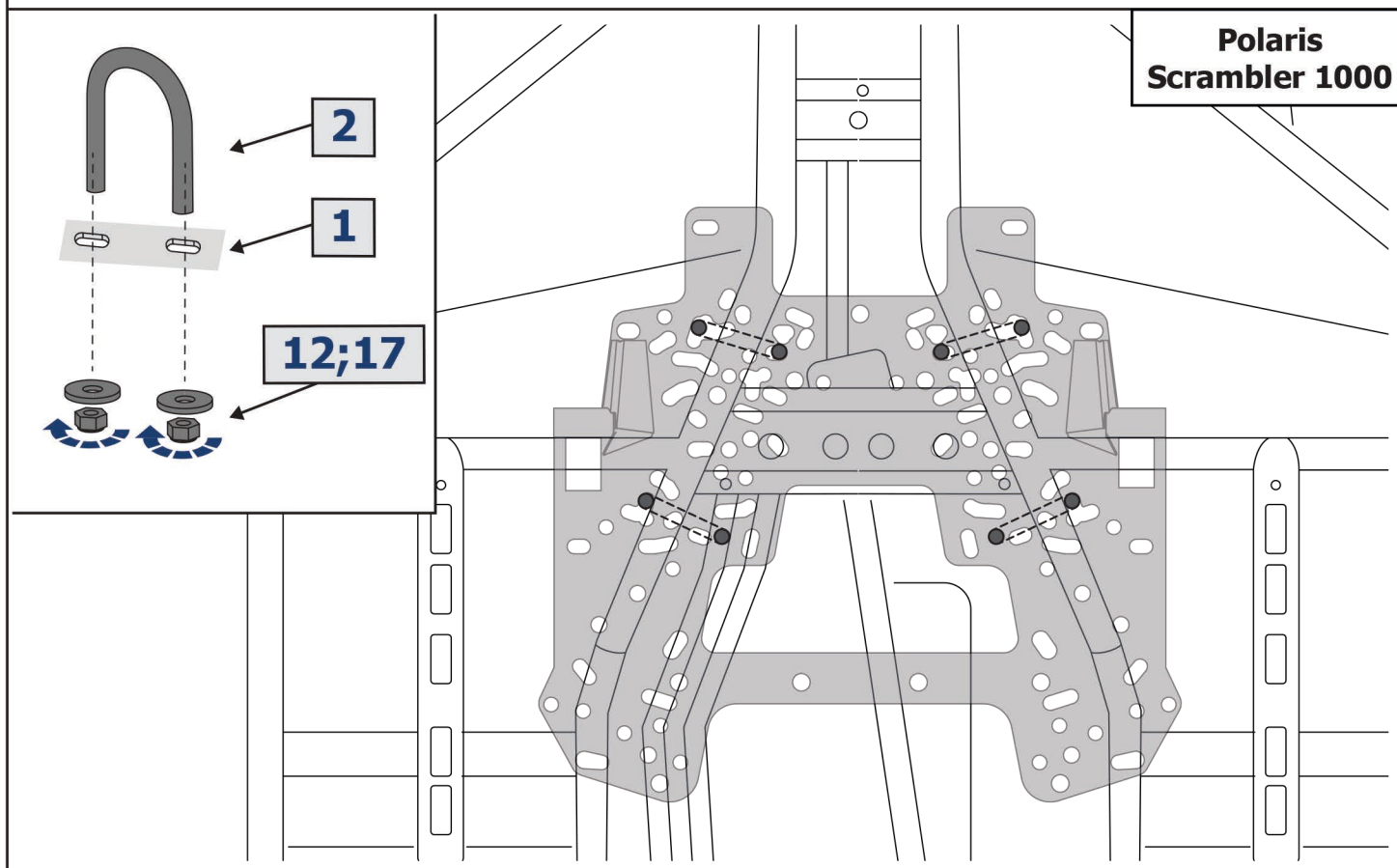
**Honda
Rincorn TRX 680**

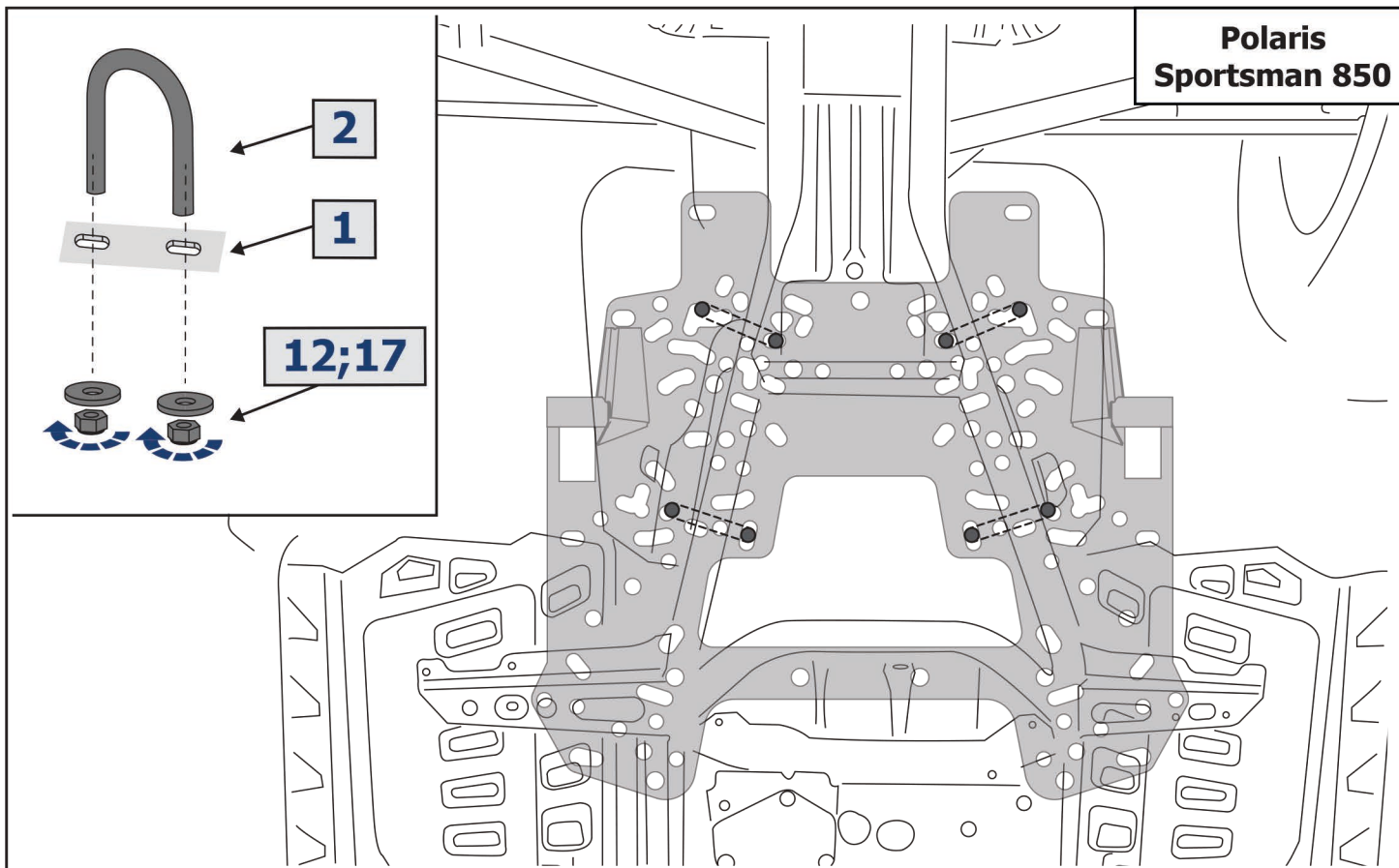
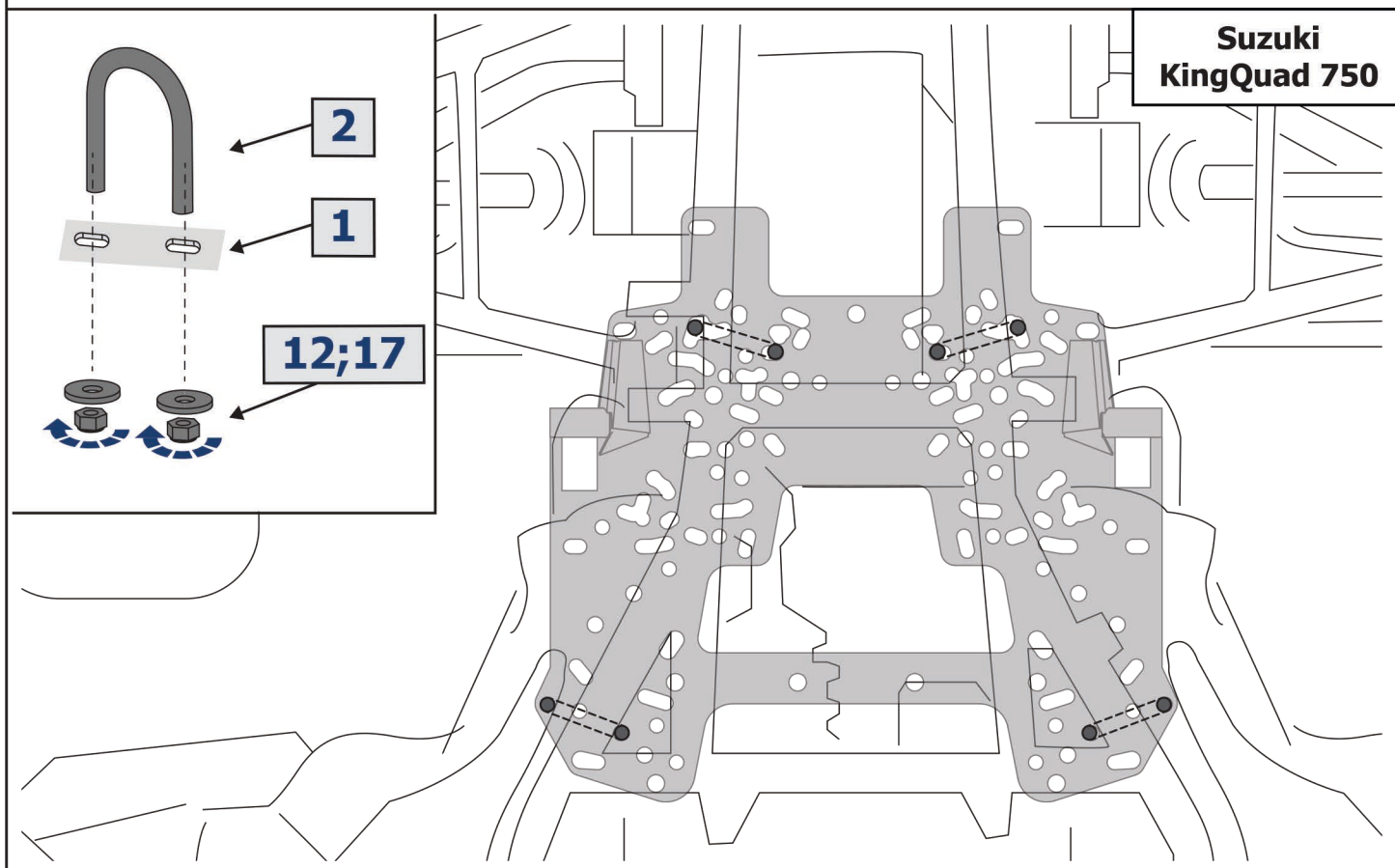


Kawasaki
KVF 750

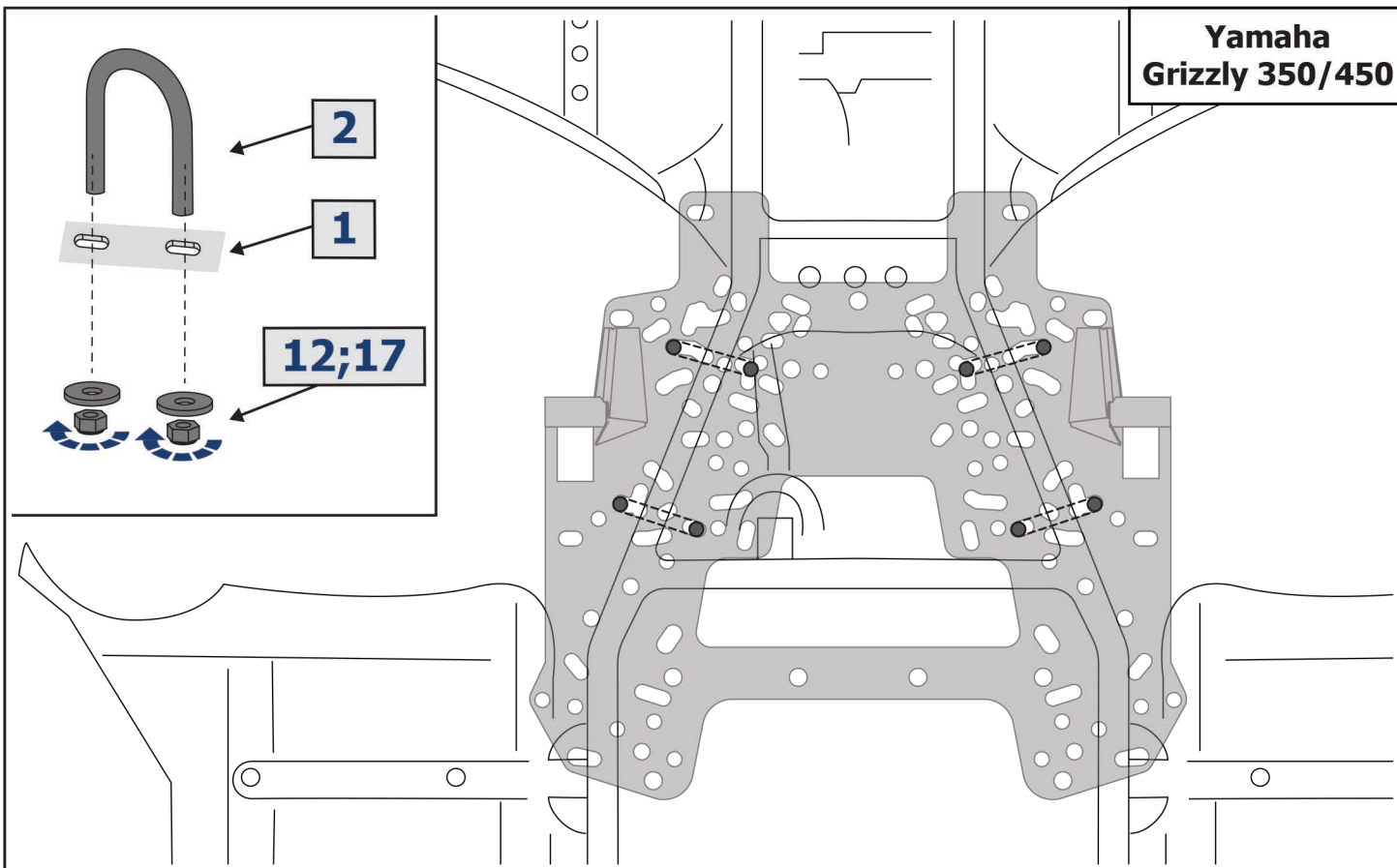


Polaris
Scrambler 1000

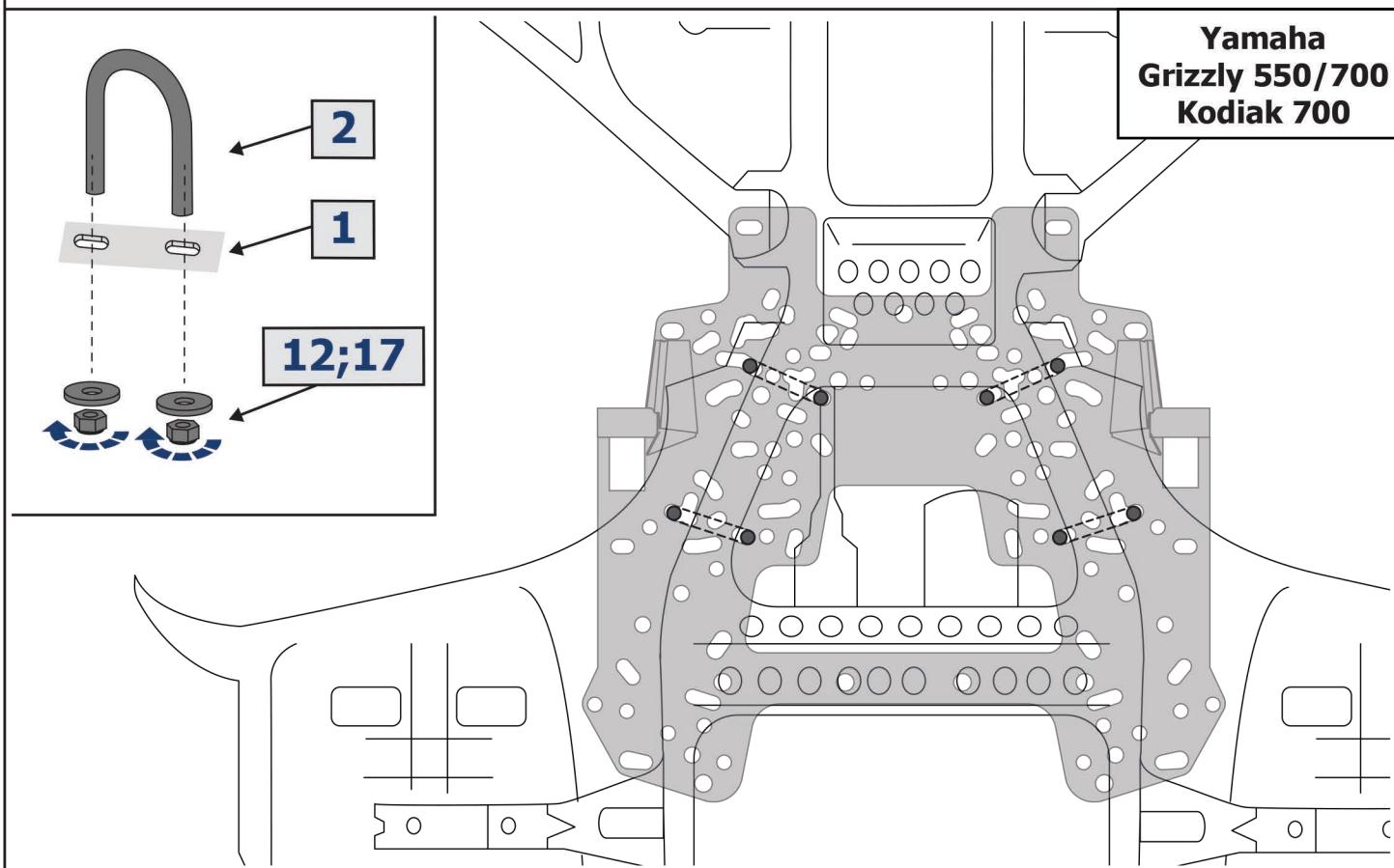


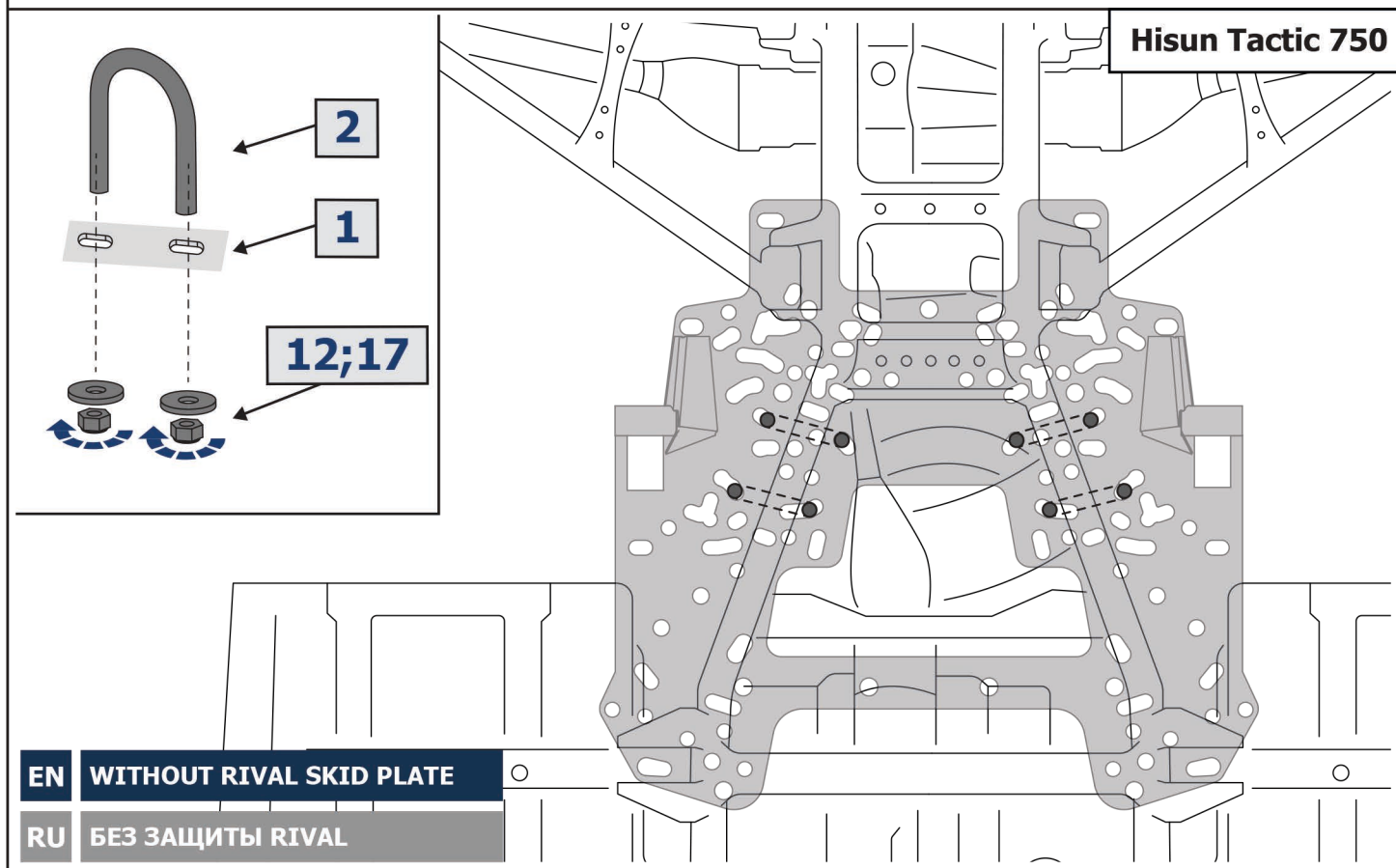
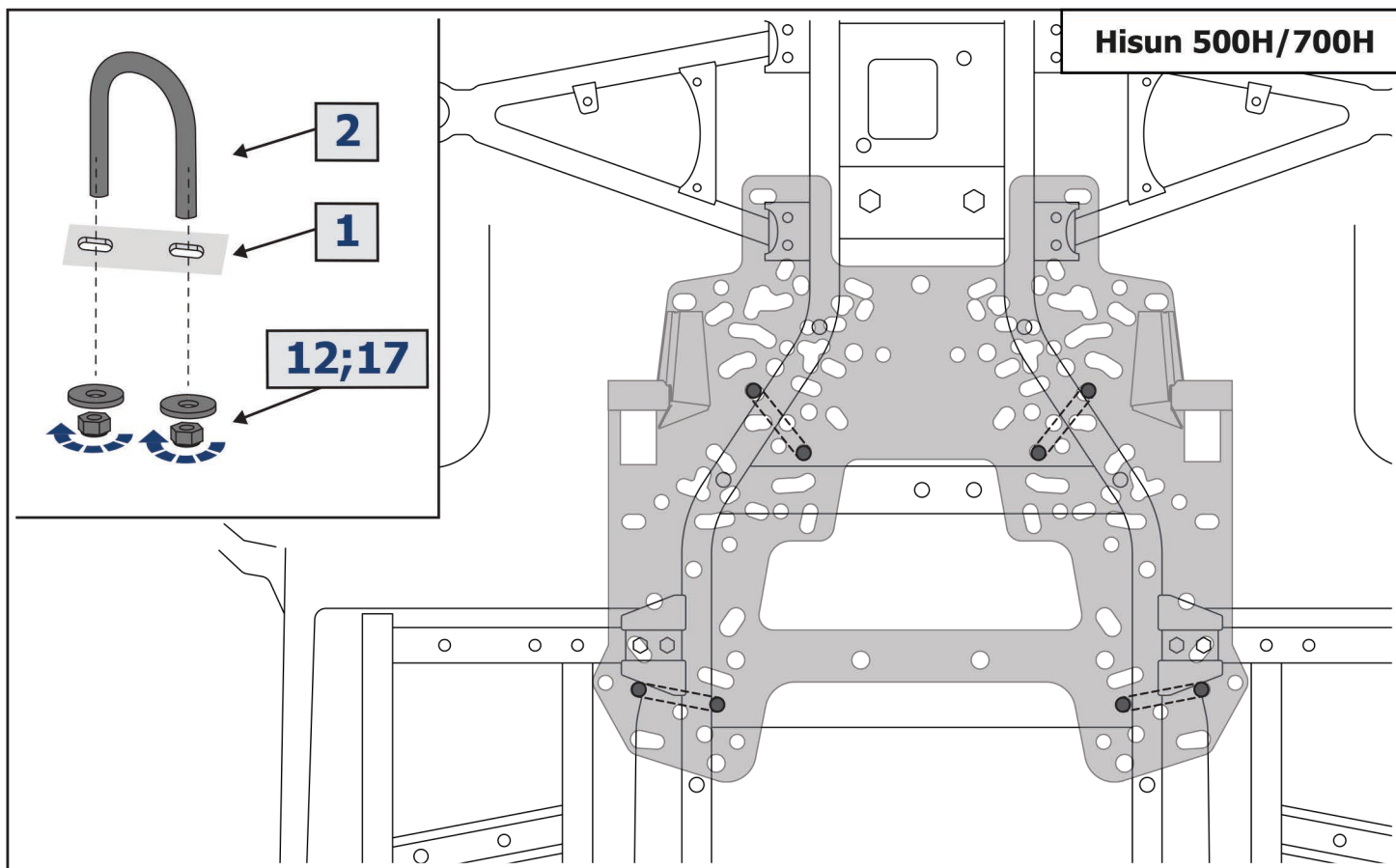
**Polaris
Sportsman 850****Suzuki
KingQuad 750**

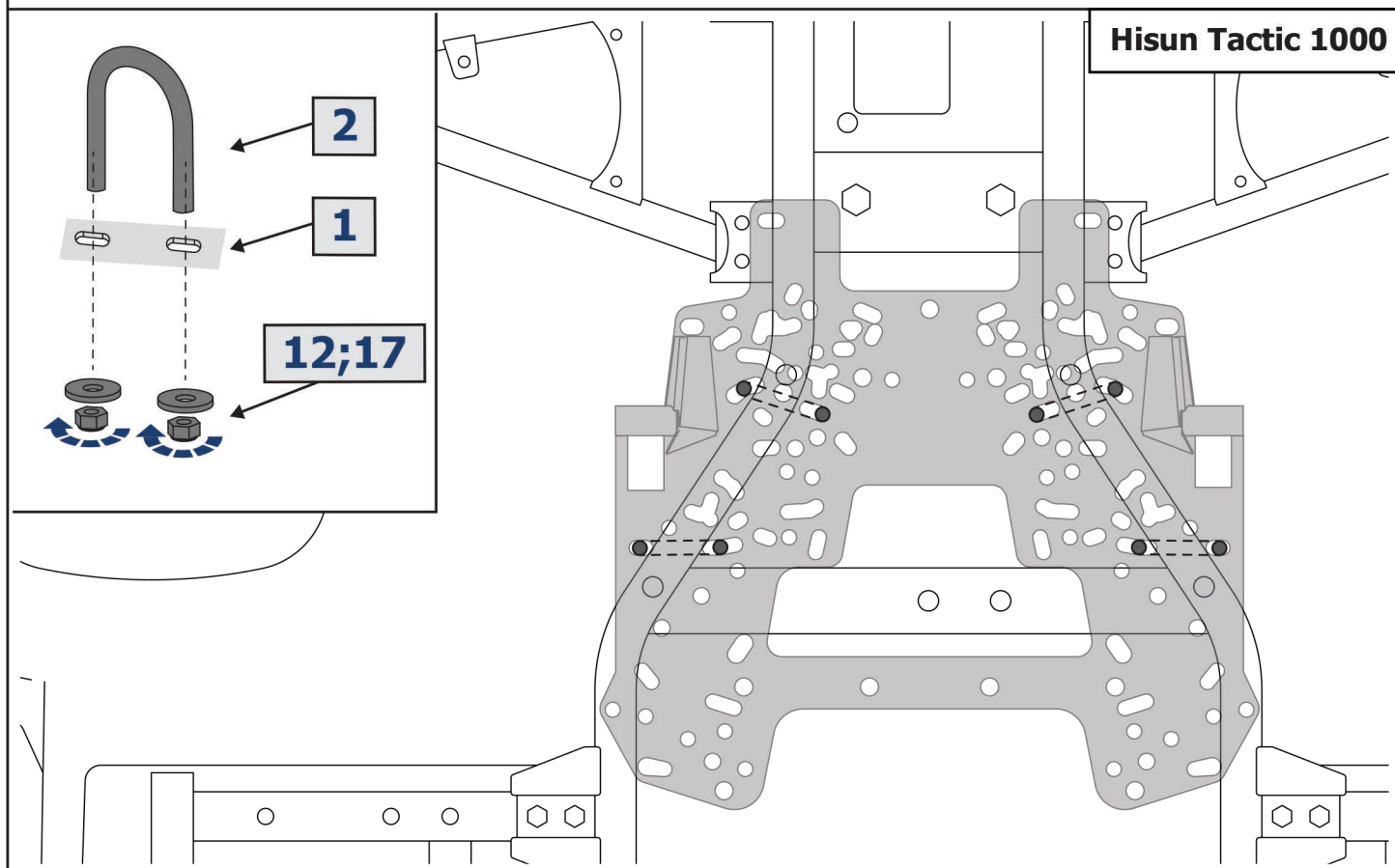
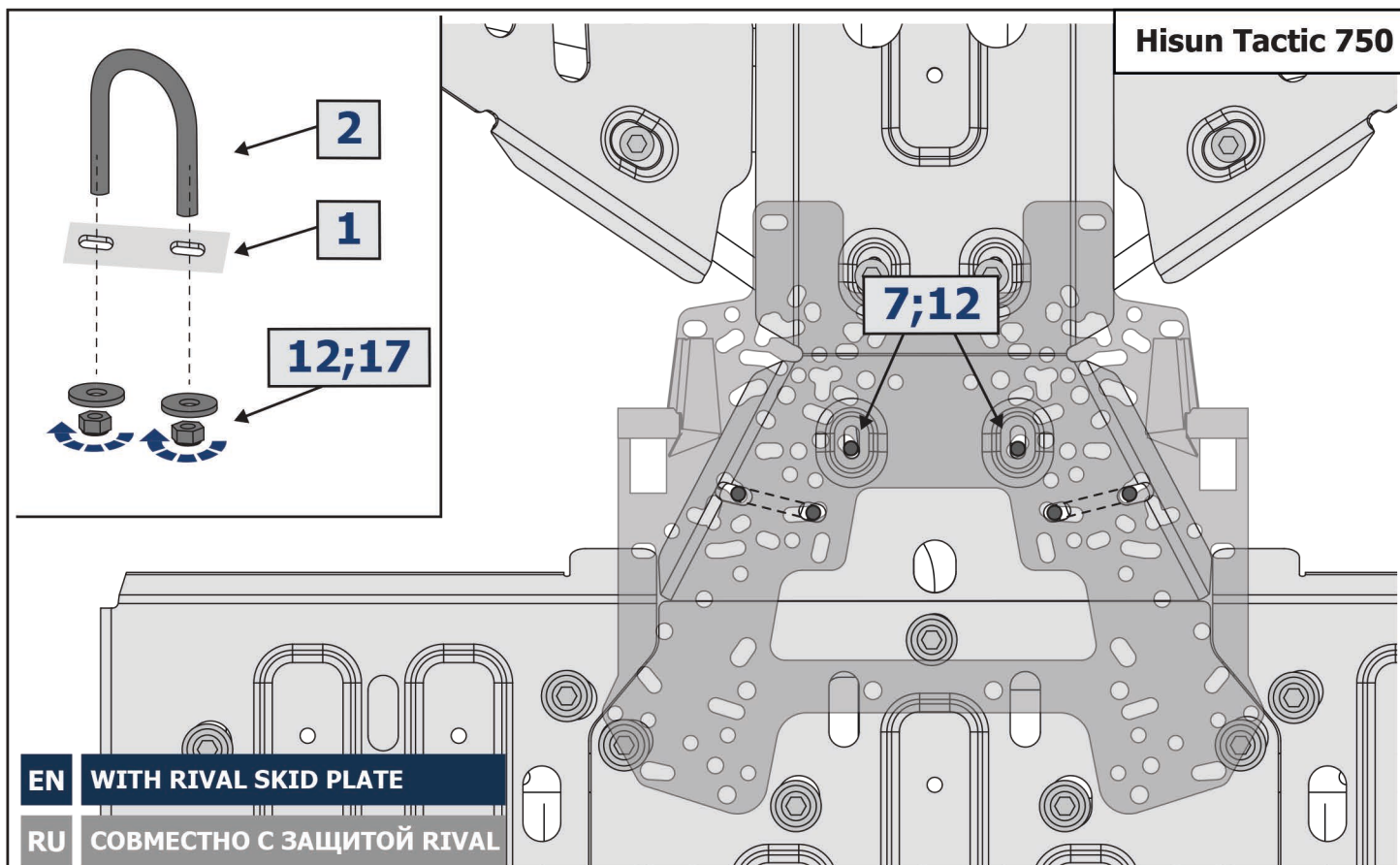
Yamaha
Grizzly 350/450

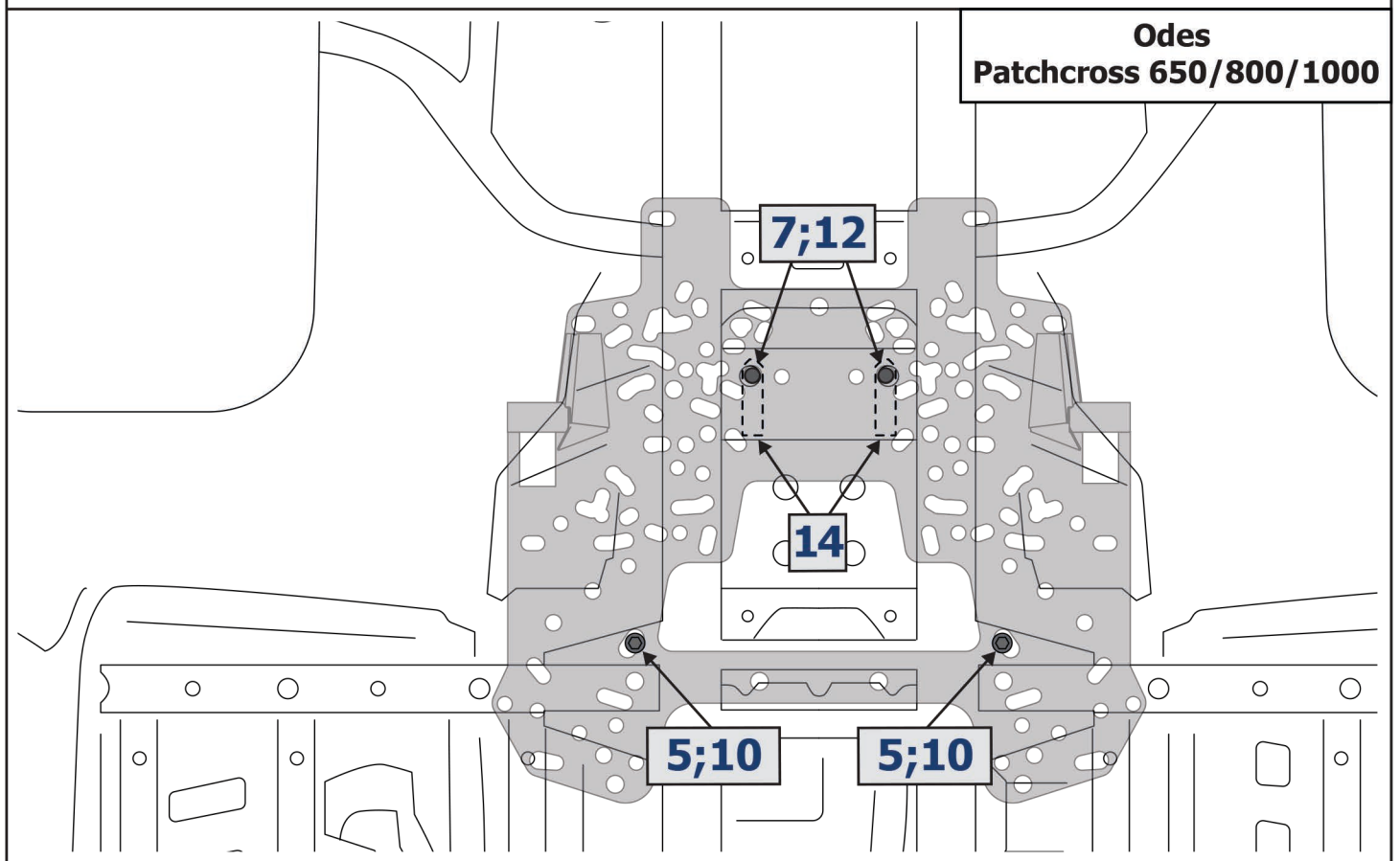
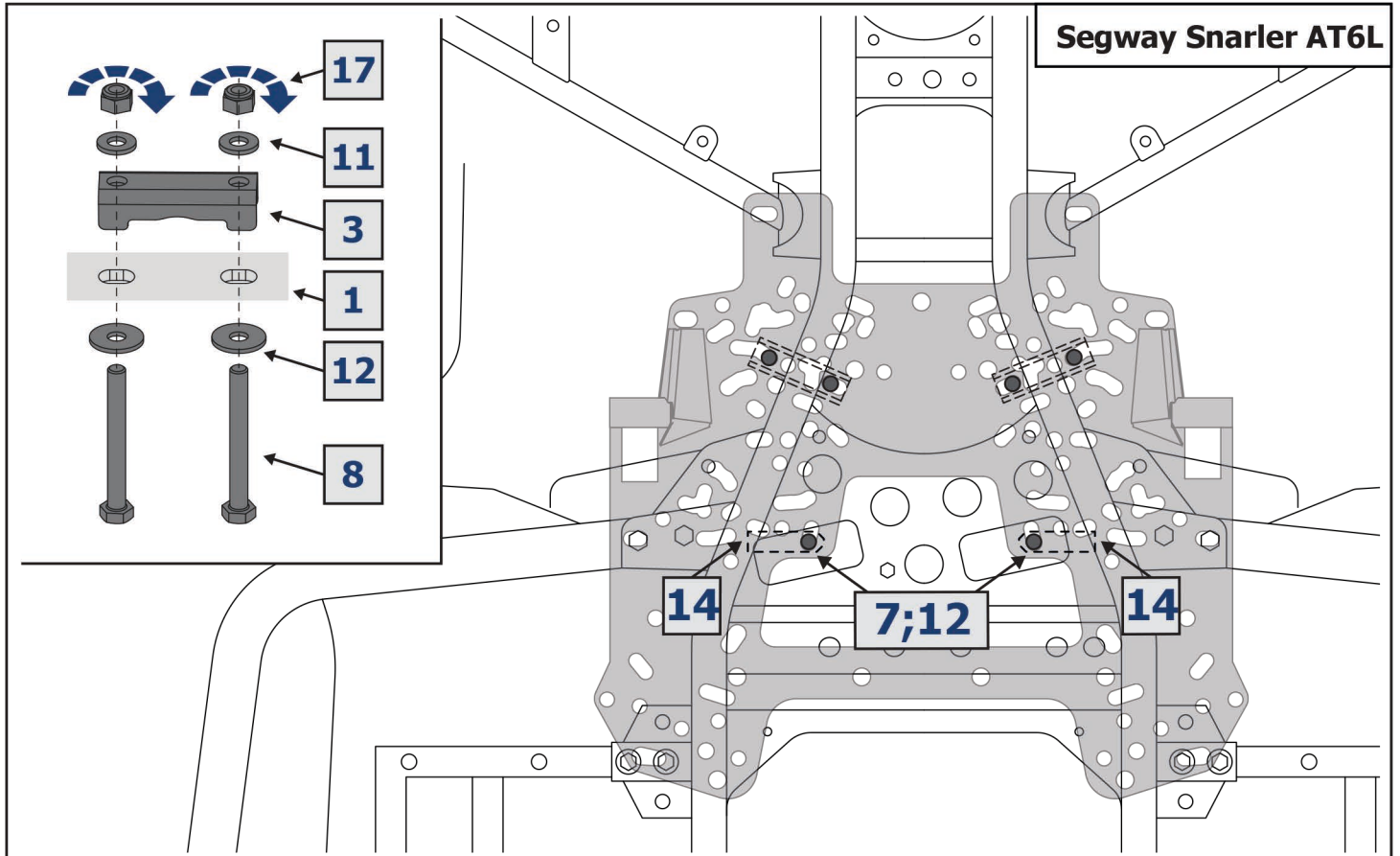


Yamaha
Grizzly 550/700
Kodiak 700

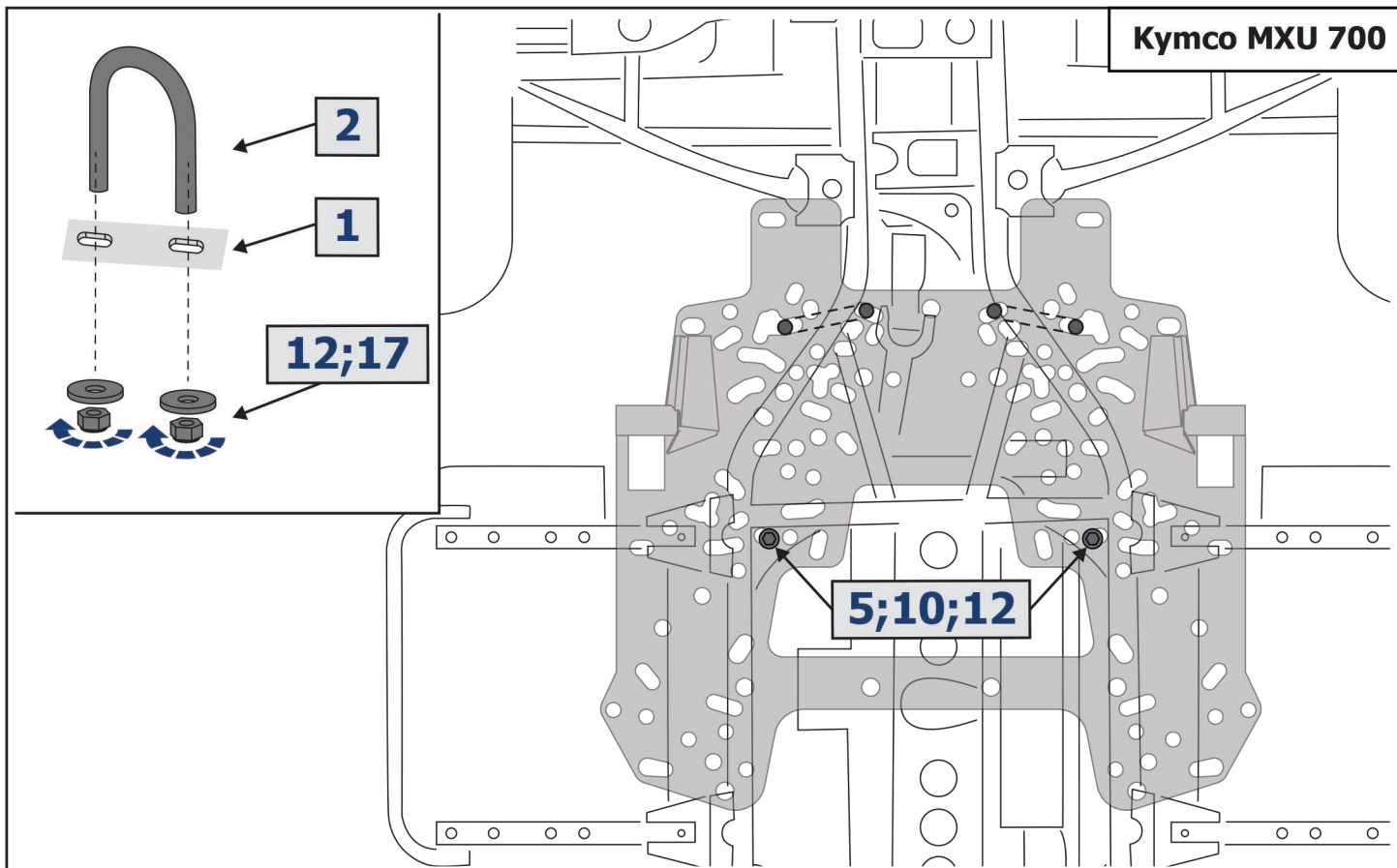




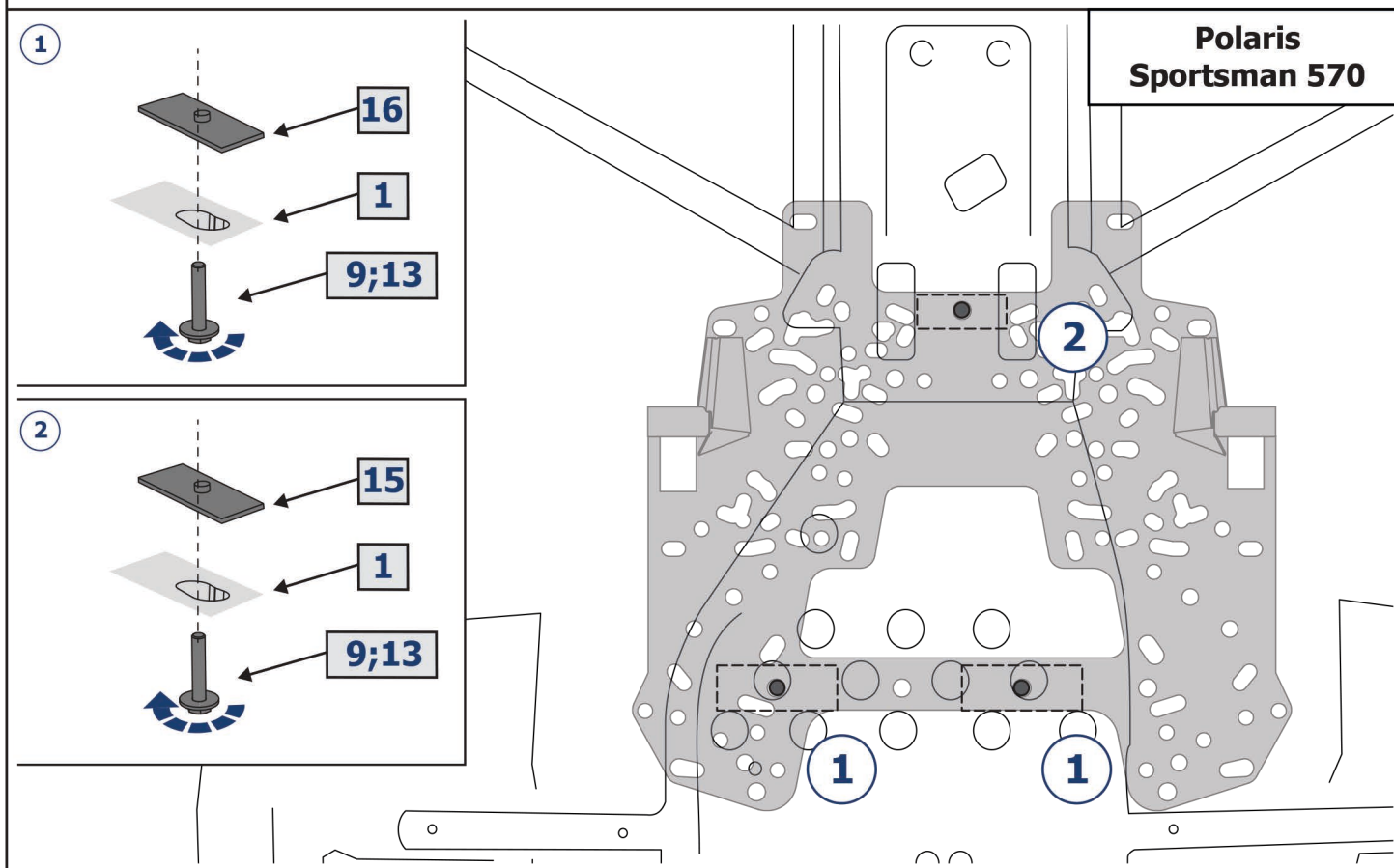




Kymco MXU 700



Polaris Sportsman 570



BRP Outlander G2

