

## Транспортировочная тележка

Артикул: 444.0060.1

Применяемость: РМ Буран-А, Буран-АЕ, Буран-АДЕ, Буран-4Т, Буран Лидер  
(с шириной лыжи до 26см)

Материал:

### Комплектация

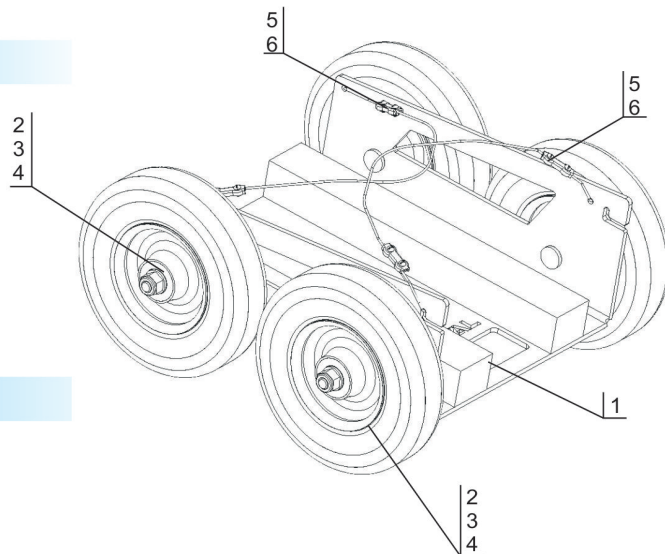
1. Тележка.....	1 шт.
2. Колесо.....	4 шт.
3. Шайба.....	4 шт.
4. Гайка.....	4 шт.
5. Трос.....	2 м
6. Зажим.....	4 шт.

### Инструкция по сборке

1. Установить колеса поз.2 на тележку поз.1 и закрепить гайками М12 поз.4 через шайбами поз.3.
2. Разделить трос поз.5 на две части.
3. Установить трос поз.5 на тележку сзади как показано на рисунке и закрепить зажимами поз.6.
4. Установить трос поз.5 на тележку спереди так что бы один конец остался свободным и имел петлю, и закрепить зажимами поз.6.

### Инструкция по использованию

1. Приподнять лыжу снегохода и установить под нее тележку.
2. Отрегулировать длину ограничивающего троса установленного сзади: он должен упираться в опору амортизатора спереди.
3. Отрегулировать длину ограничивающего троса, установленного спереди: он должен иметь такой натяг, чтобы было свободный конец с петлей завести с обратной стороны амортизатора и зацепить за предусмотренный крюк на корпусе тележки.



#### НЕОБХОДИМЫЙ ИНСТРУМЕНТ



МОМЕНТ ЗАТЯЖКИ



М12 - 35 Н\*М