

EN SKID PLATE KIT INSTALLATION MANUAL

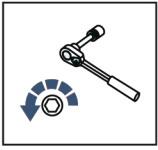
DE MONTAGEANLEITUNG FÜR UNTERFUHRSCHUTZ

RU ИНСТРУКЦИЯ ПО УСТАНОВКЕ КОМПЛЕКТА ЗАЩИТ

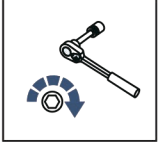


For: GBM CRONOS 420 (2025-)

2K.9613.1



EN Regular fasteners
DE Werksseitige Schrauben verwenden
RU Штатный крепёж



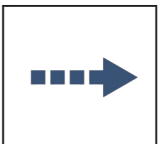
EN Regular fasteners
DE Werksseitige Schrauben verwenden
RU Штатный крепёж



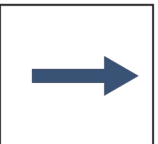
EN Screw in by a few turns
DE Einige Umdrehungen einschrauben
RU Вкрутить на несколько оборотов



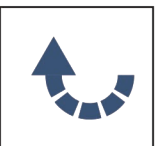
EN Loosen bolts
DE Bolzen lockern
RU Выкрутить на несколько оборотов



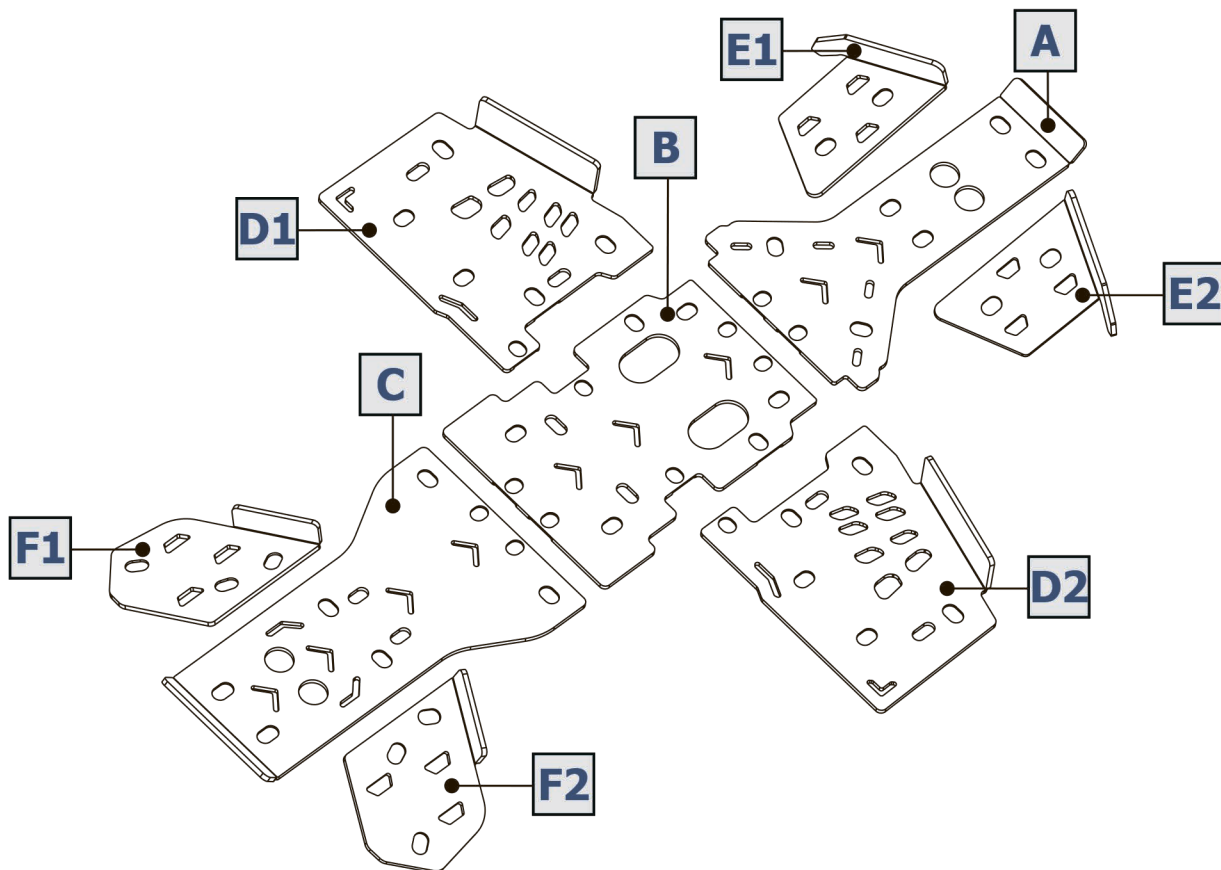
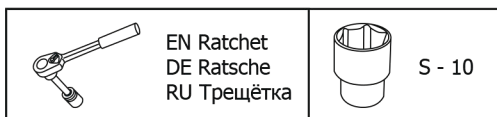
EN Movement Arrow
DE Bewegungsrichtung
RU Движение

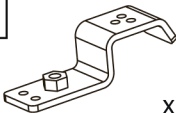


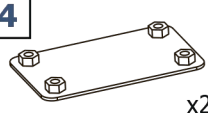
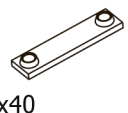
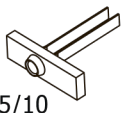
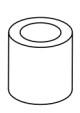
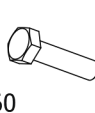
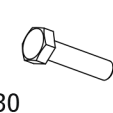
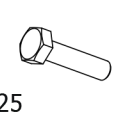
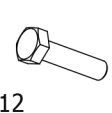
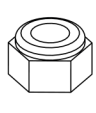
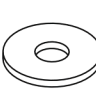
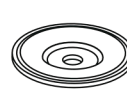


EN Location / Position Arrow
DE Anordnung / Position
RU Расположение



EN Screw Arrow
DE Drehrichtung
RU Поворот



1	 x2	2	 x14	3	 x14	4	 x2	5	 2M6x40 x2	6	 M6x35/10 x4
7	 x4	8	 M6x60 x4	9	 M6x30 x4	10	 M6x25 x30	11	 M6x12 x12	12	 M6 x4
13	 x4	14	 x50								

