

EN SKID PLATE KIT INSTALLATION MANUAL

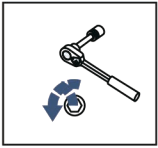
DE MONTAGEANLEITUNG FÜR UNTERFAHRSCHUTZ

RU ИНСТРУКЦИЯ ПО УСТАНОВКЕ КОМПЛЕКТА ЗАЩИТ



**For: LONCIN XWOLF 1000 MUD (2025-)**

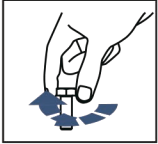
2K.7892.1



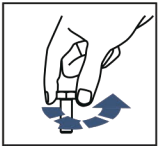
**EN Regular fasteners**  
**DE Normale Befestigung**  
**RU Штатный крепёж**



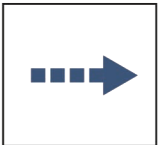
**EN Regular fasteners**  
**DE Normale Befestigung**  
**RU Штатный крепёж**



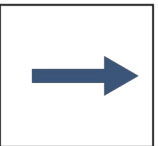
**EN Screw a several turns**  
**DE Mit wenigen Umdrehungen befestigen**  
**RU Вкрутить на несколько оборотов**



**EN Loosen bolts**  
**DE Bolzen lockern**  
**RU Выкрутить на несколько оборотов**



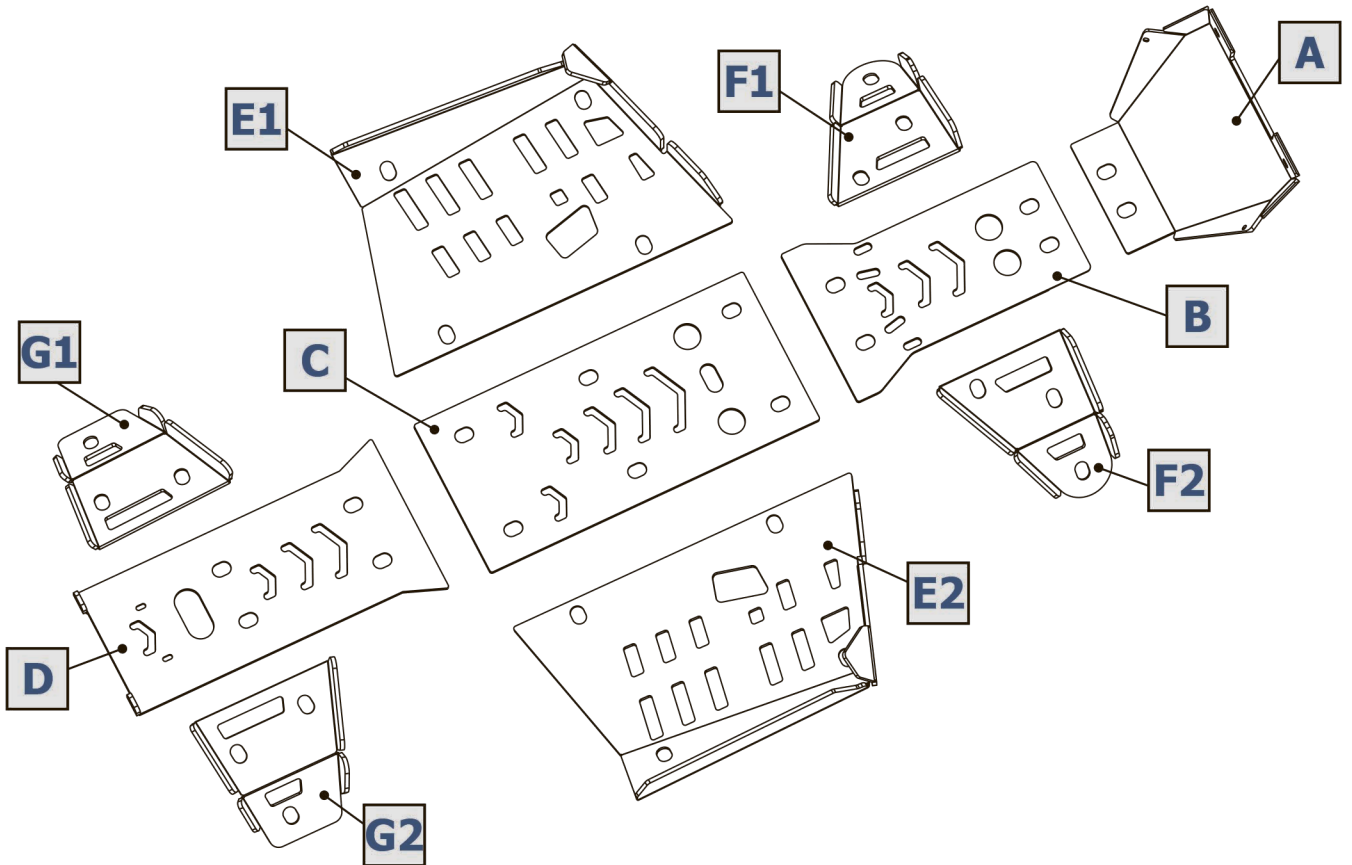
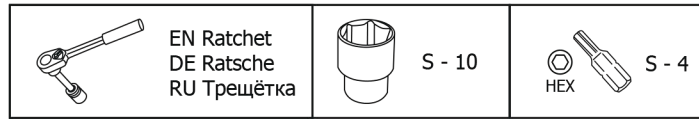
**EN Movement Arrow**  
**DE Bewegungsrichtung**  
**RU Движение**













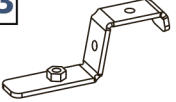



**EN Location / Position Arrow**  
**DE Anordnung / Positionsrichtung**  
**RU Расположение**



**EN Screw Arrow**  
**DE Drehrichtung**  
**RU Поворот**



<b>1</b>  x2	<b>2</b>  x2	<b>3</b>  M6x16 x28	<b>4</b>  M6x25 x4	<b>5</b>  M6x16 x2	<b>6</b>  M6x30 x2
<b>7</b>  M6x60 x2	<b>8</b>  ø6 x6	<b>9</b>  ø6 x2	<b>10</b>  ø6 x34	<b>11</b>  M6x45 x2	<b>12</b>  M6 x2
<b>13</b>  x2	<b>14</b>  x2				

