

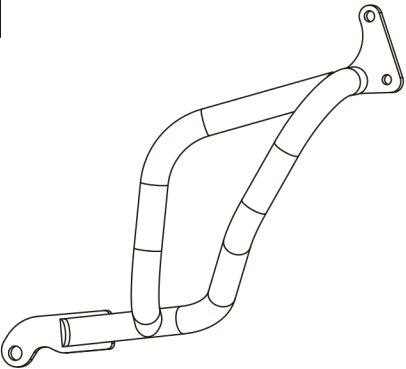
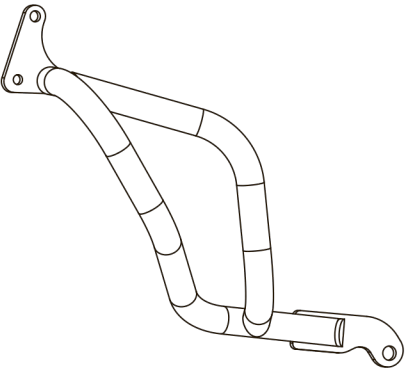
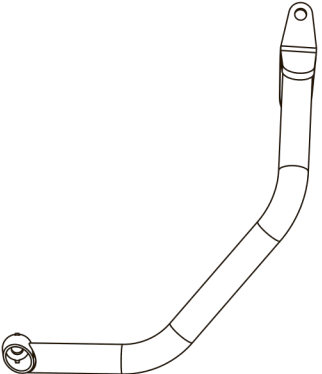
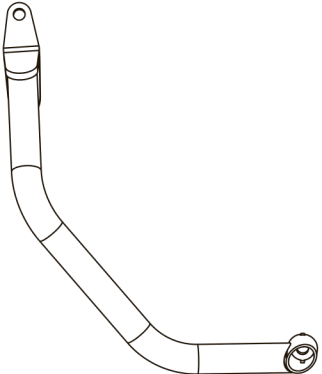
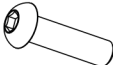
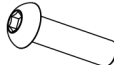





EN PROTECTIVE LOWER ARCHES INSTALLATION MANUAL

RU ИНСТРУКЦИЯ ПО УСТАНОВКЕ ЗАЩИТНЫХ НИЖНИХ ДУГ

		 EN Ratchet RU Трещётка		 HEX S - 5	
A1					
		x1			
A2					
		x1			
B1					
		x1			
B2					
		x1			
1	 M8x25 x4	2	 M8x35 x2	3	 M8 x2
		4	 ø8 x2		
5					
	x1				



2444.9307.1
For: CF Moto 450 MT Sport/Touring (2023-)

WWW.RIVALPOWERSPORTS.RU

INSTALLATION

