

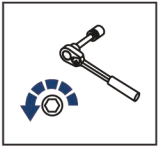
EN FRONT BUMPER INSTALLATION MANUAL

DE MONTAGEEINLEITUNG FÜR STOBFÄNGER-KIT

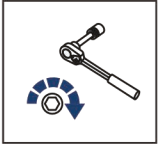


For: AODES SNOWCROSS 1000 SWT (2024-)

2444.8528.1



EN Regular fasteners
DE Normale Befestigung



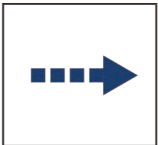
EN Regular fasteners
DE Normale Befestigung



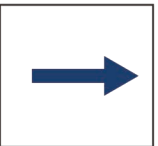
EN Screw a several turns
DE Mit wenigen Umdrehungen befestigen



EN Loosen bolts
DE Bolzen lockern



EN Movement Arrow
DE Bewegungsrichtung



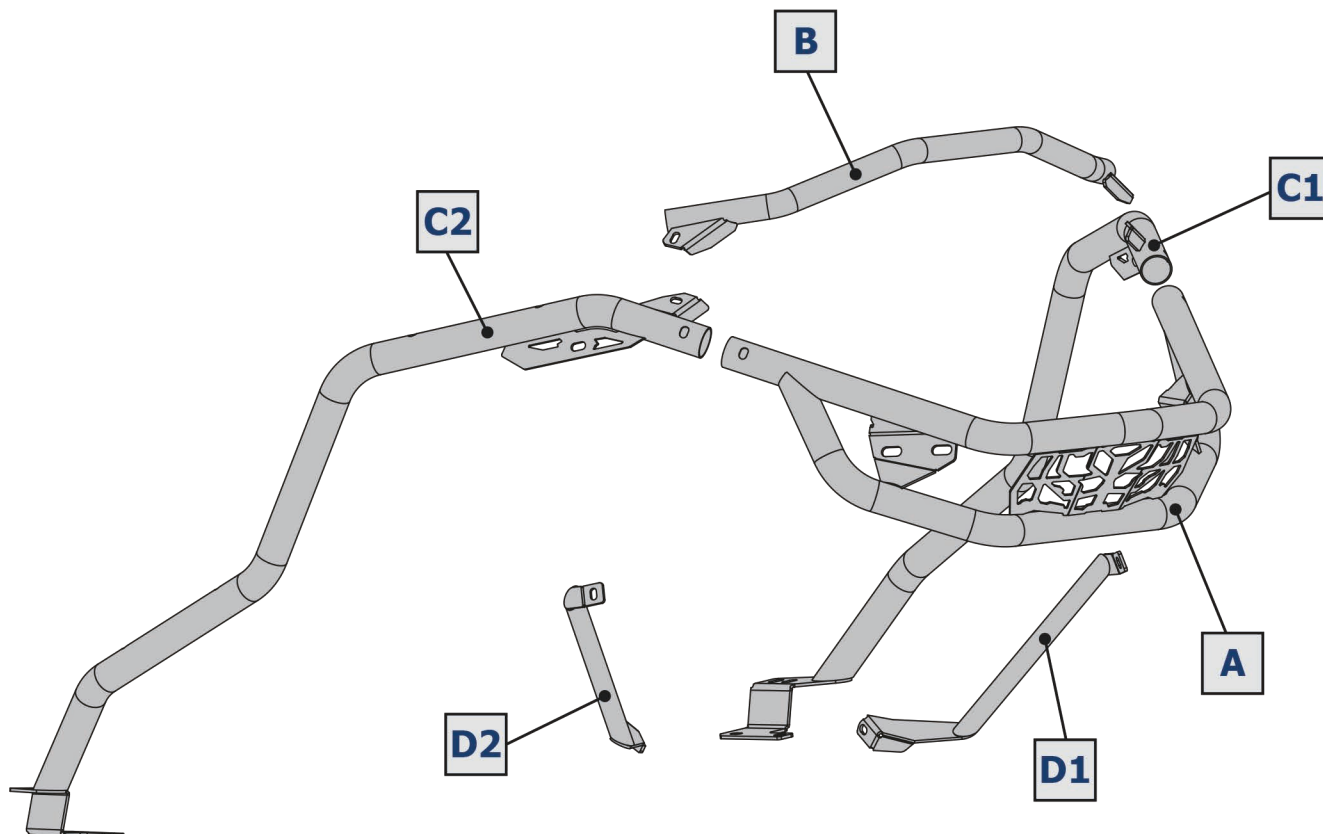
EN Location / Position Arrow
DE Anordnung / Positionsrichtung


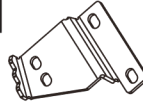
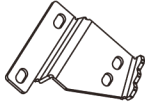
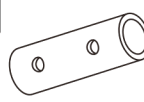
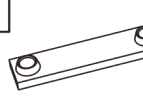

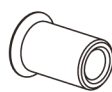

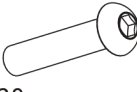
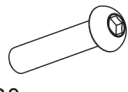
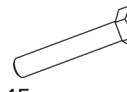
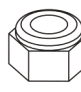
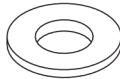
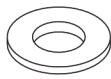



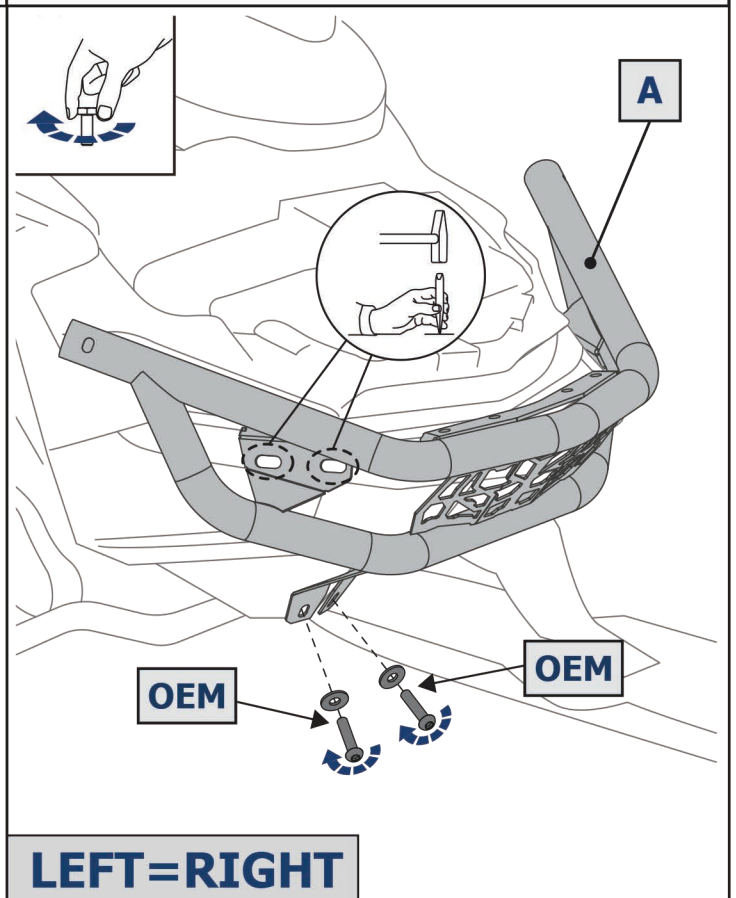
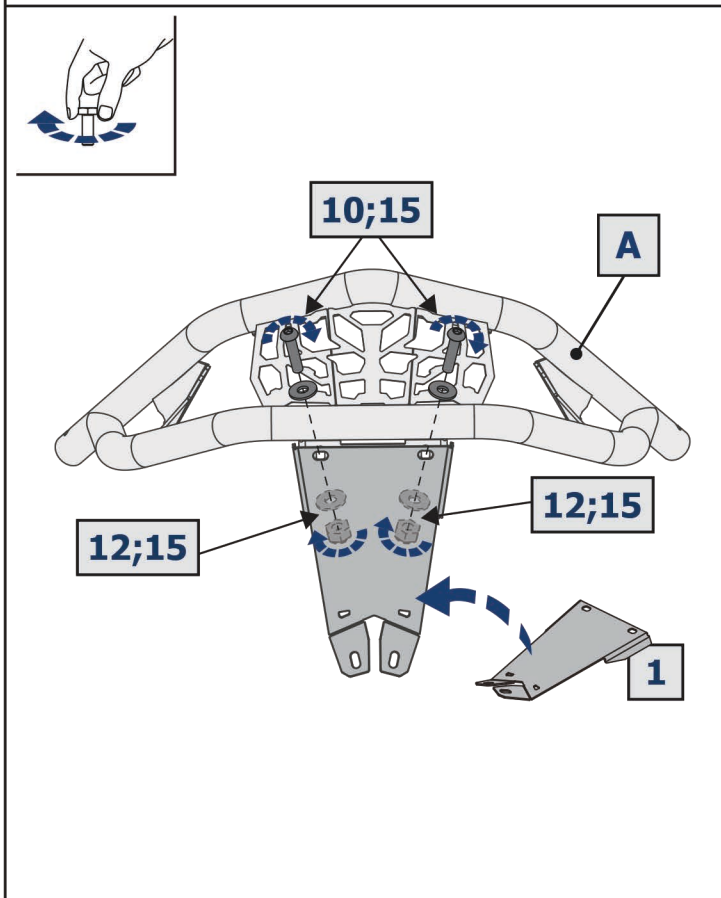
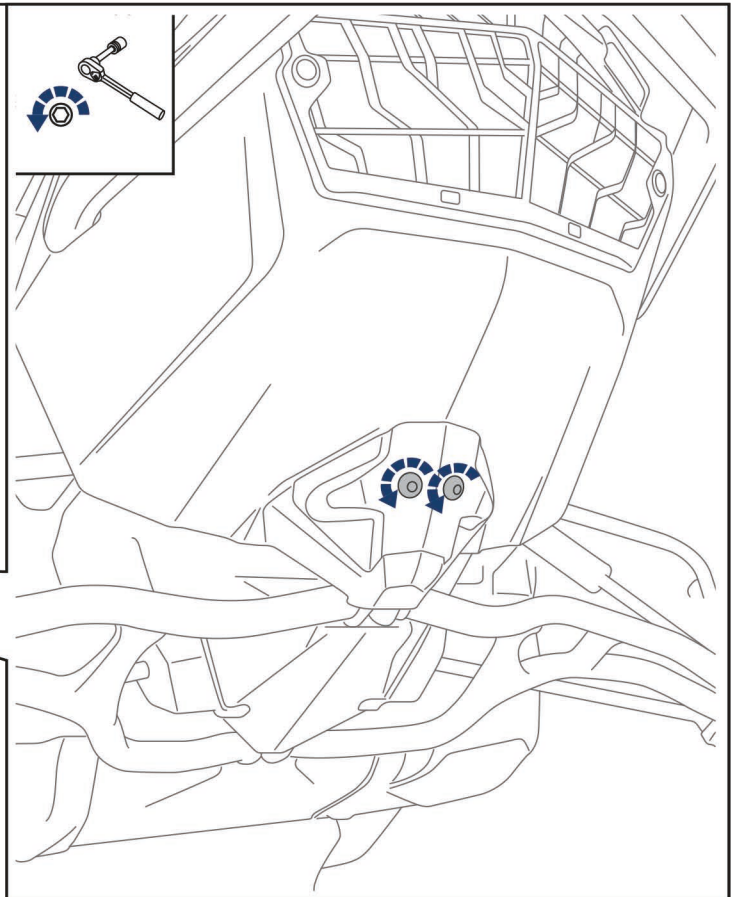
EN Screw Arrow
DE Drehrichtung

	EN Ratchet DE Ratsche		S - 10		HEX S - 5 S - 6		EN Drill DE Bohrmaschine		Ø8 Ø11
---	--------------------------	---	--------	---	-----------------------	--	-----------------------------	---	-----------

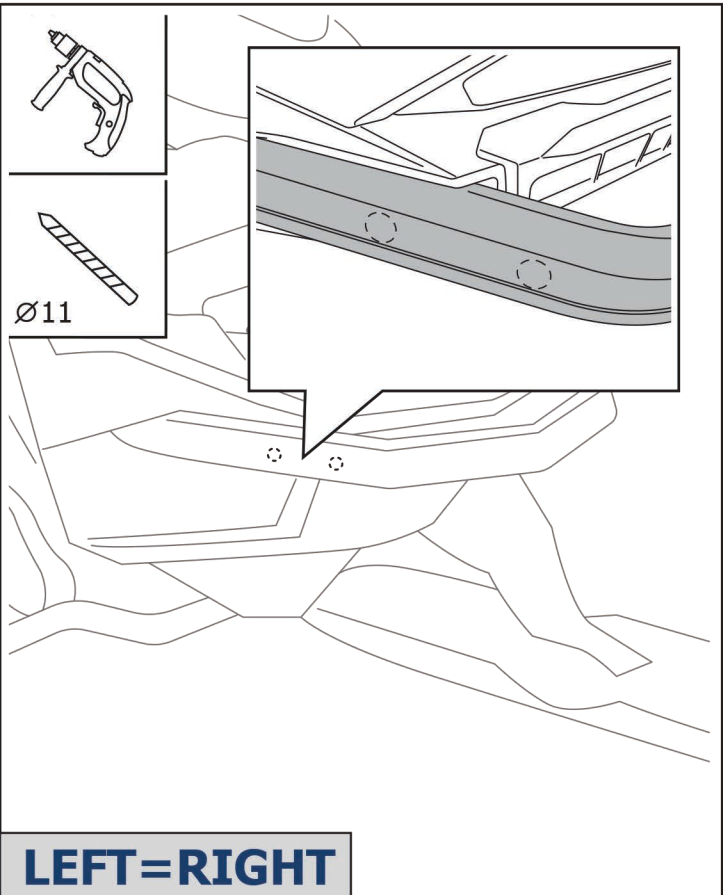
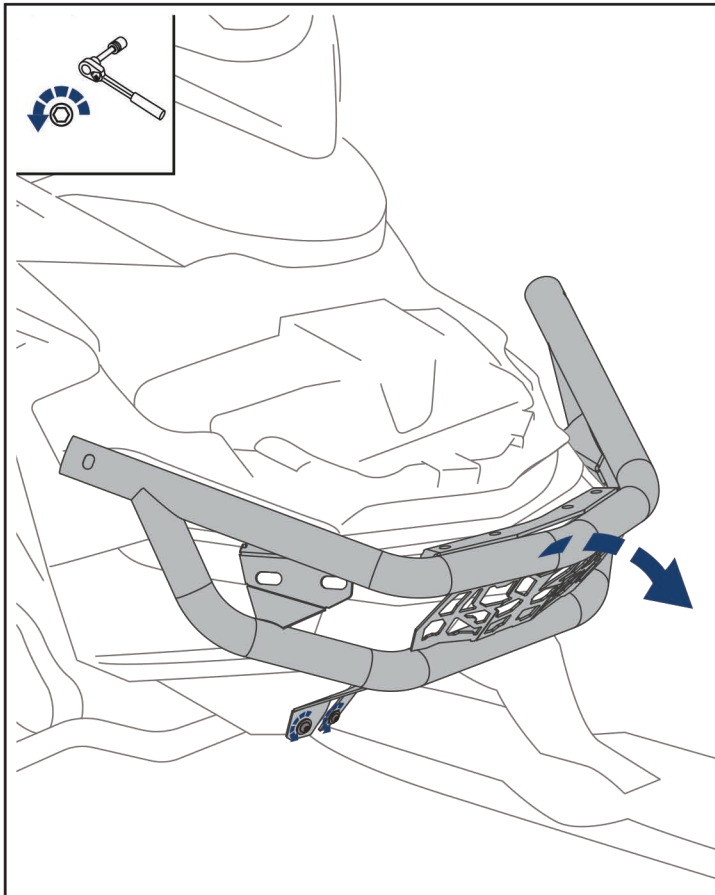
	EN Hand Riveter DE Handnietzange
---	-------------------------------------



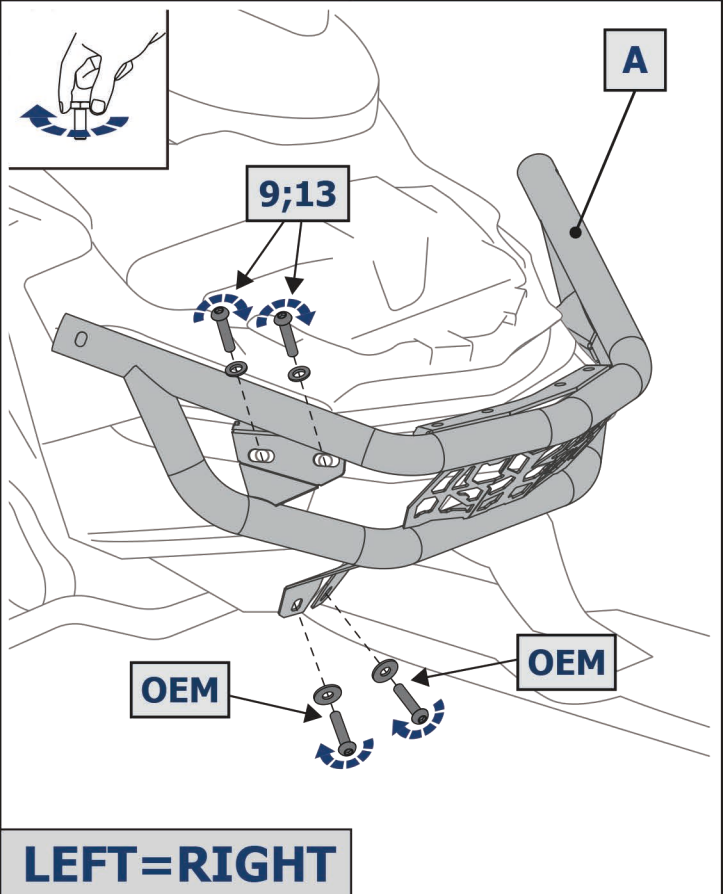
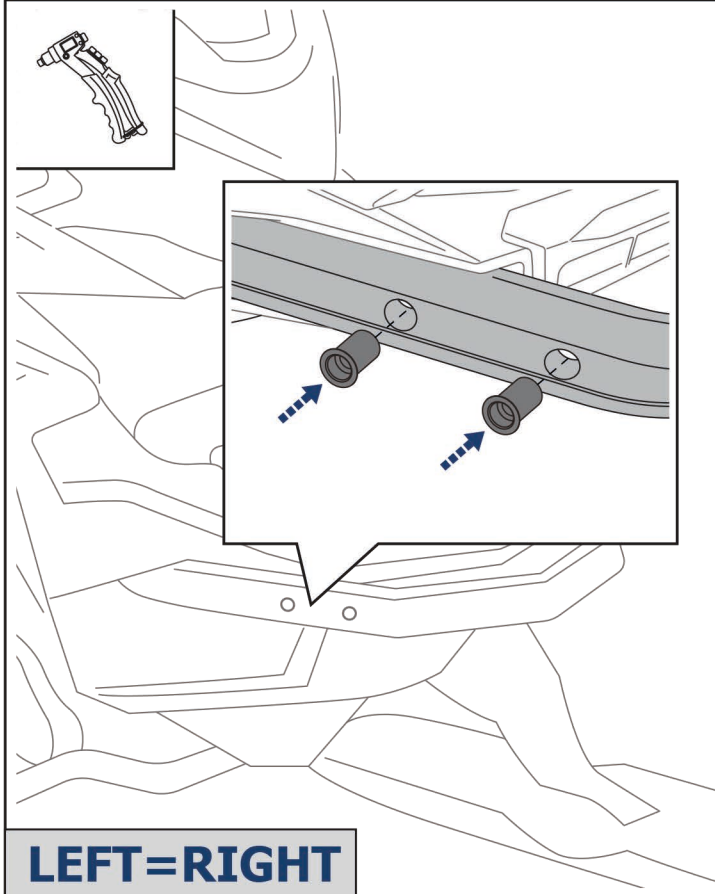
1  x1	2  x1	3  x1	4  x2	5  x2	6  x4
7  x4	8  x8	9  M8x20 x4	10  M6x20 x16	11  M6x45 x4	12  M6 x16
13  Ø8 x4	14  Ø6 x4	15  Ø6 x32			



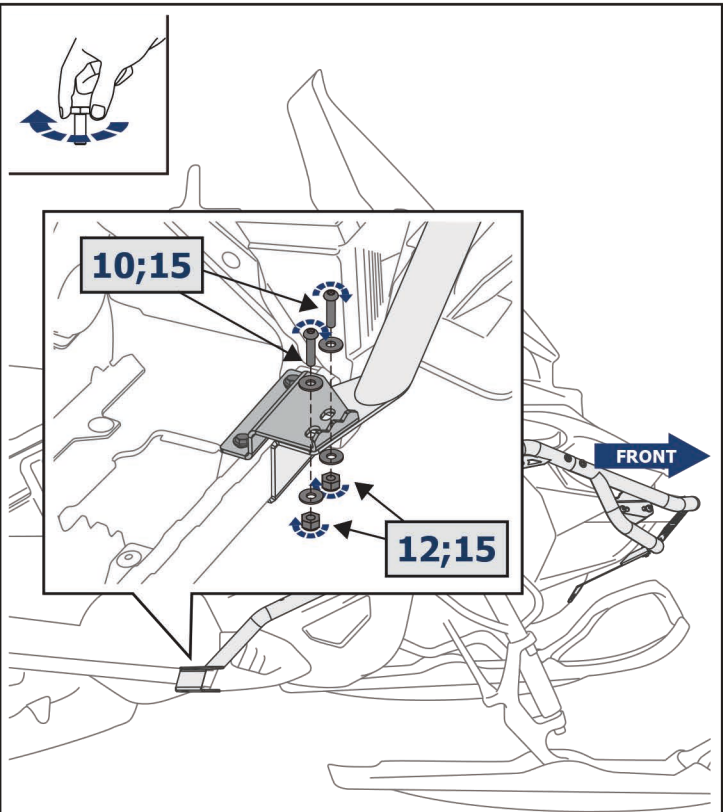
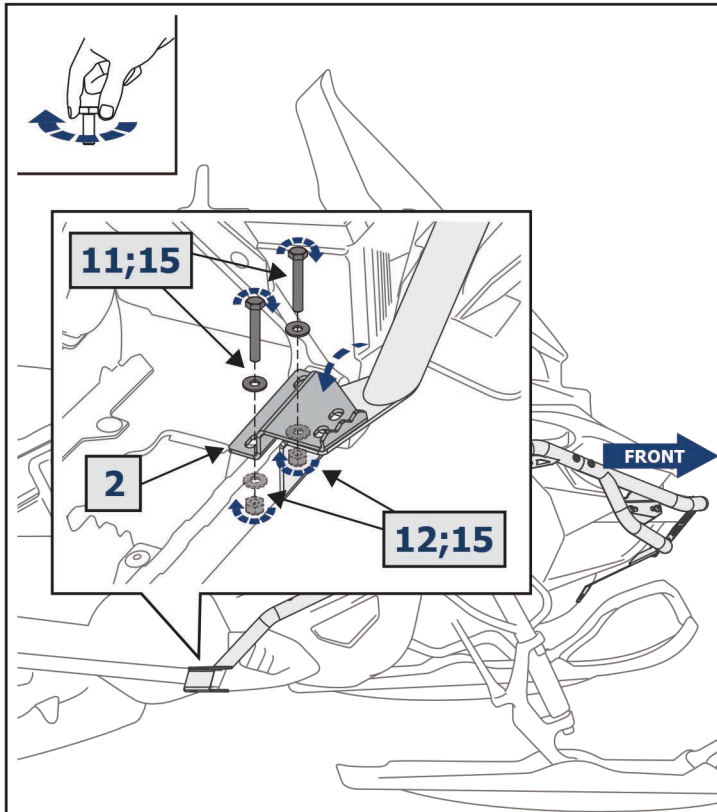
LEFT=RIGHT



LEFT=RIGHT

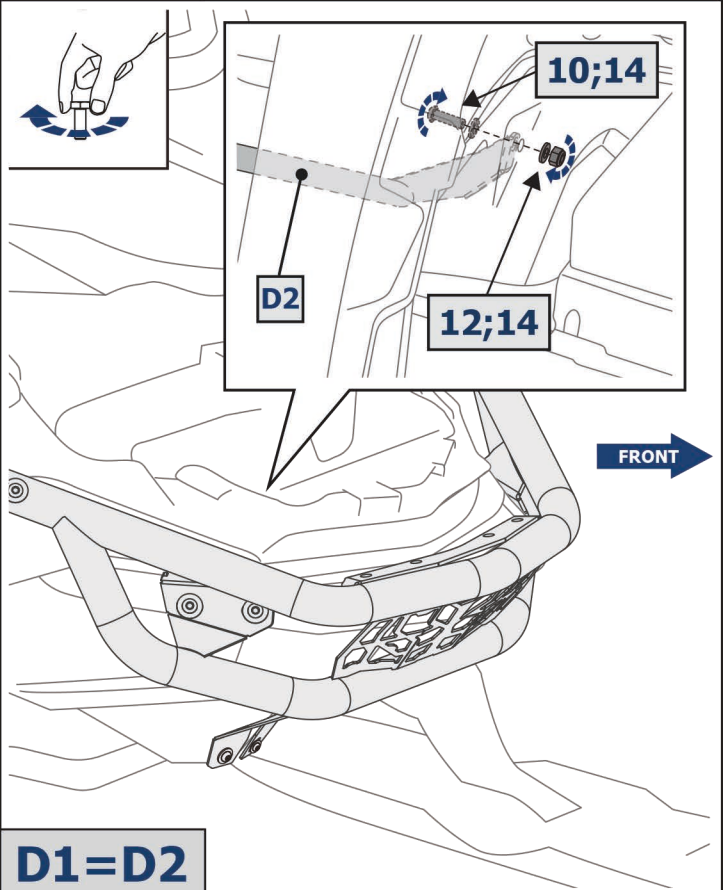
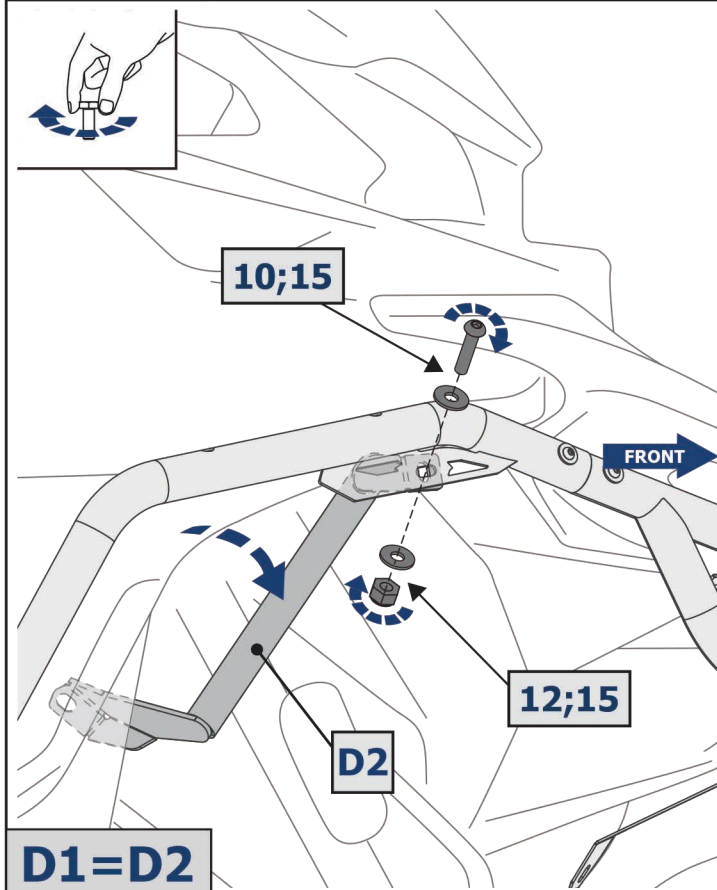


LEFT=RIGHT



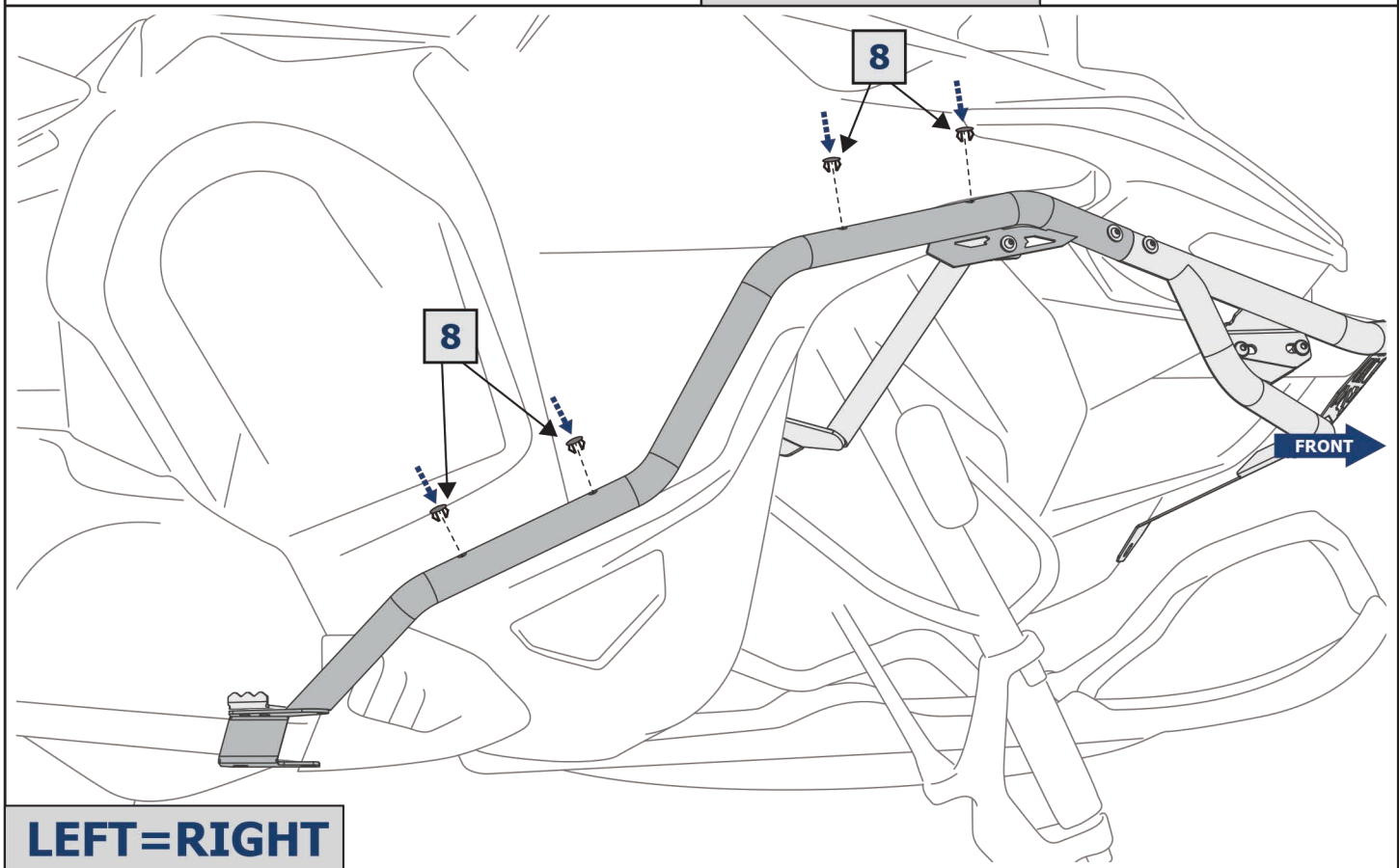
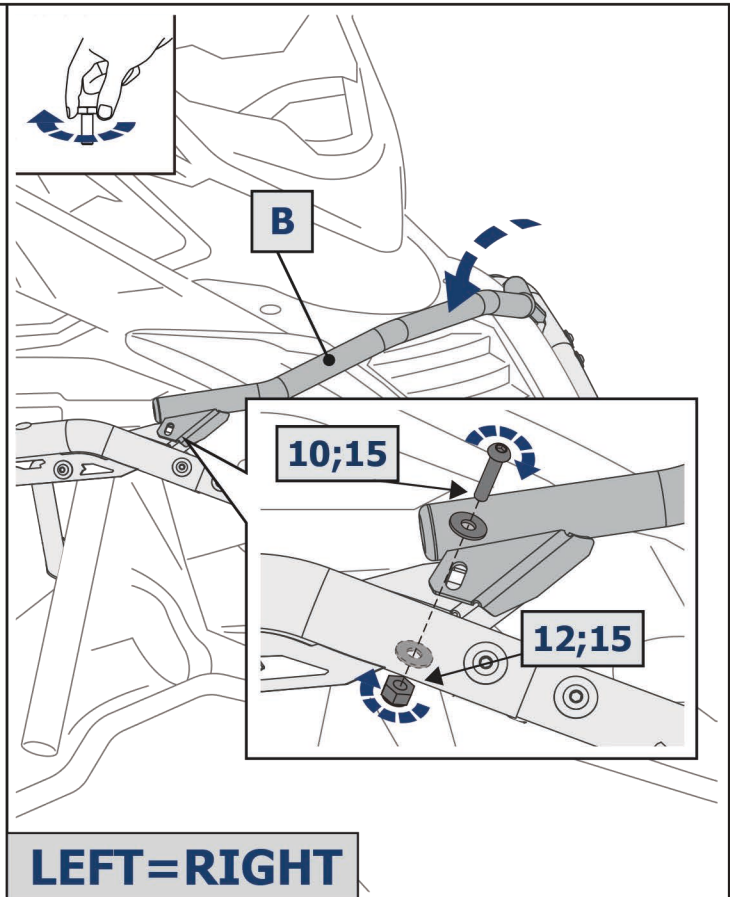
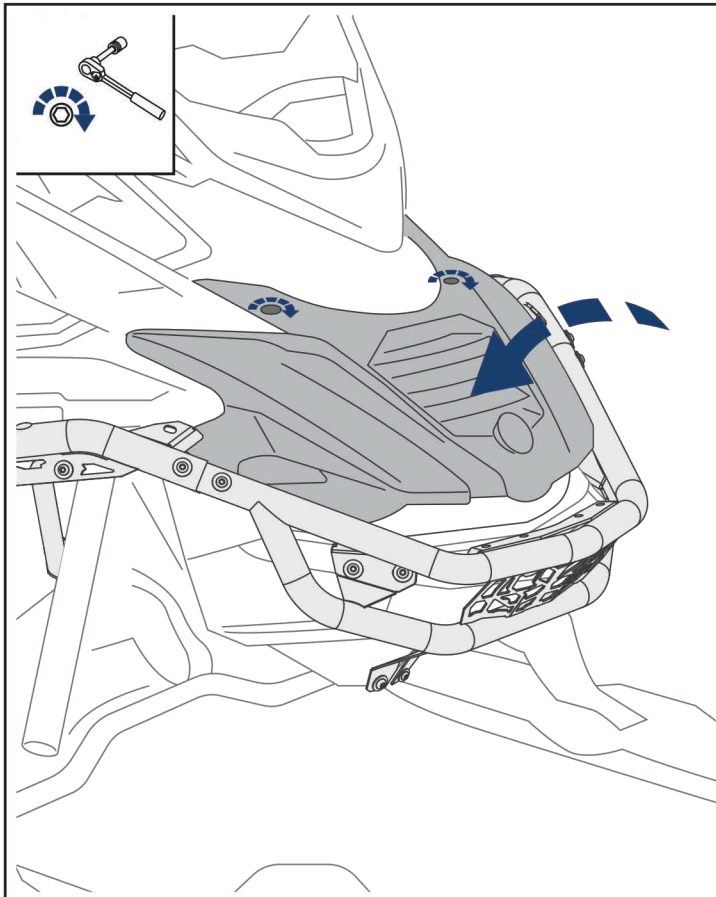
C1=C2

C1=C2



D1=D2

D1=D2





M6=9.5 Nm



M8=24.0 Nm

