

EN **INSTALLATION MANUAL FRONT BUMPER**

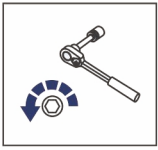
DE **MONTAGEEINLEITUNG FÜR STOBFÄNGER-KIT**



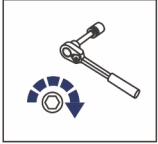
For: CFMOTO ZFORCE 1000 SPORT (2020-)

2444.8112.1

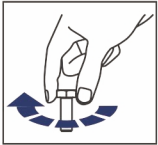




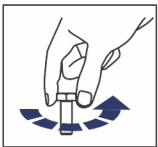
EN Regular fasteners
DE Originale montageile



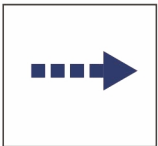
EN Regular fasteners
DE Originale montageile



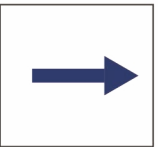
EN Screw a several turns
DE Für wenigen Umdrehungen befestigen



EN Loosen bolts
DE Bolzen lockern



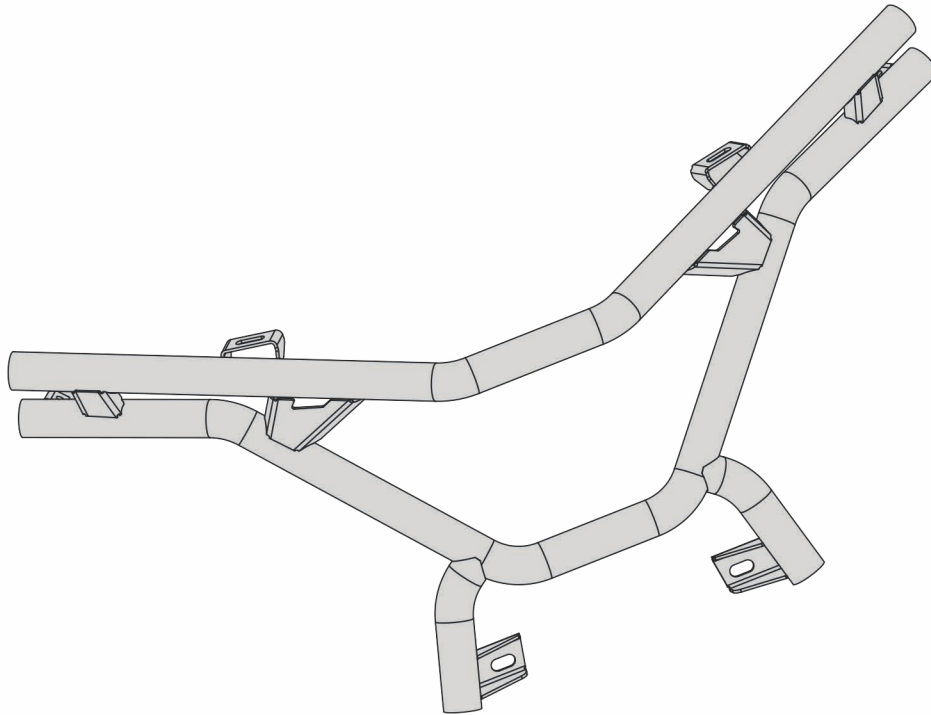
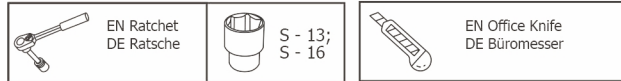
EN Movement Arrow
DE Bewegungsrichtung



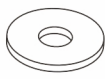
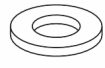






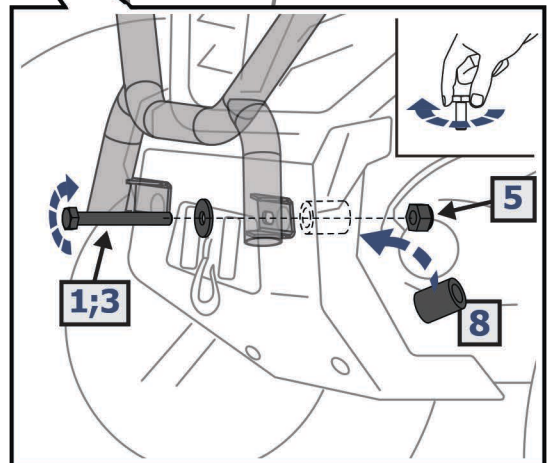
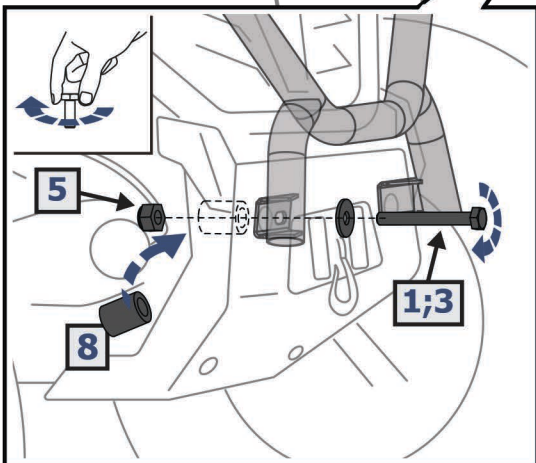
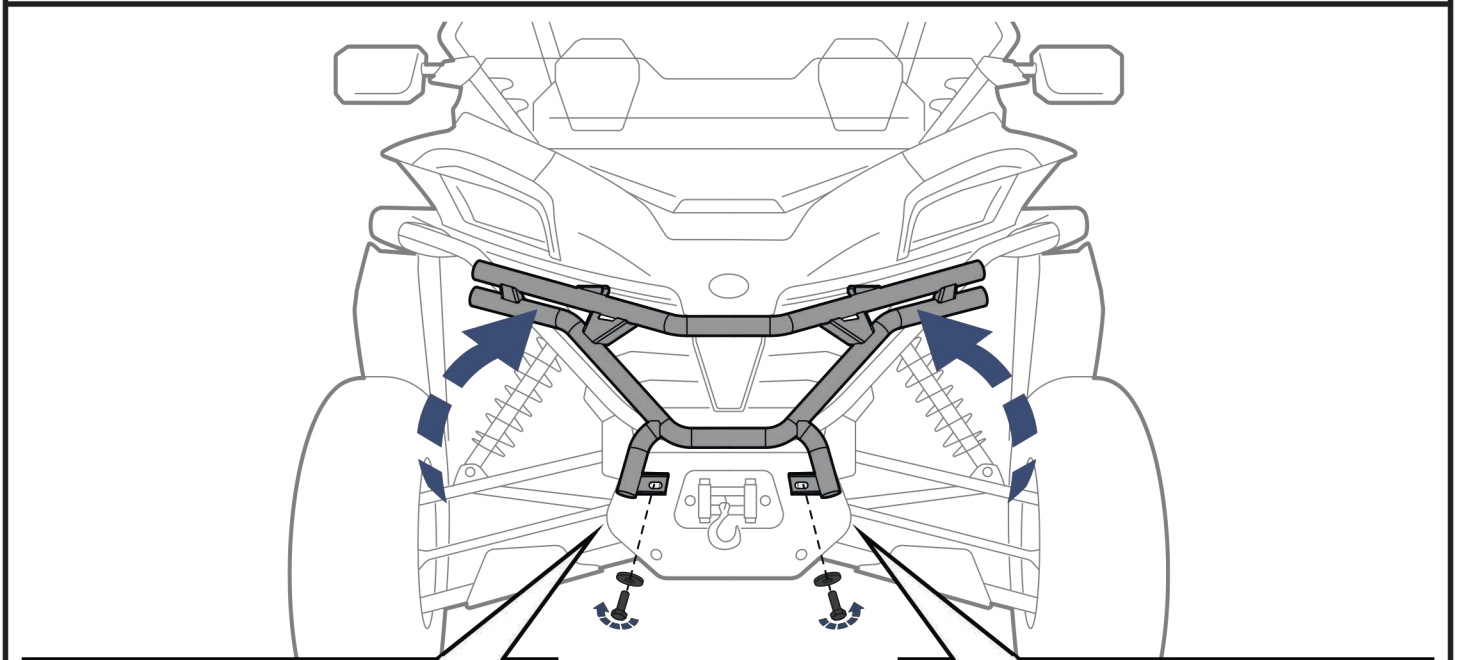
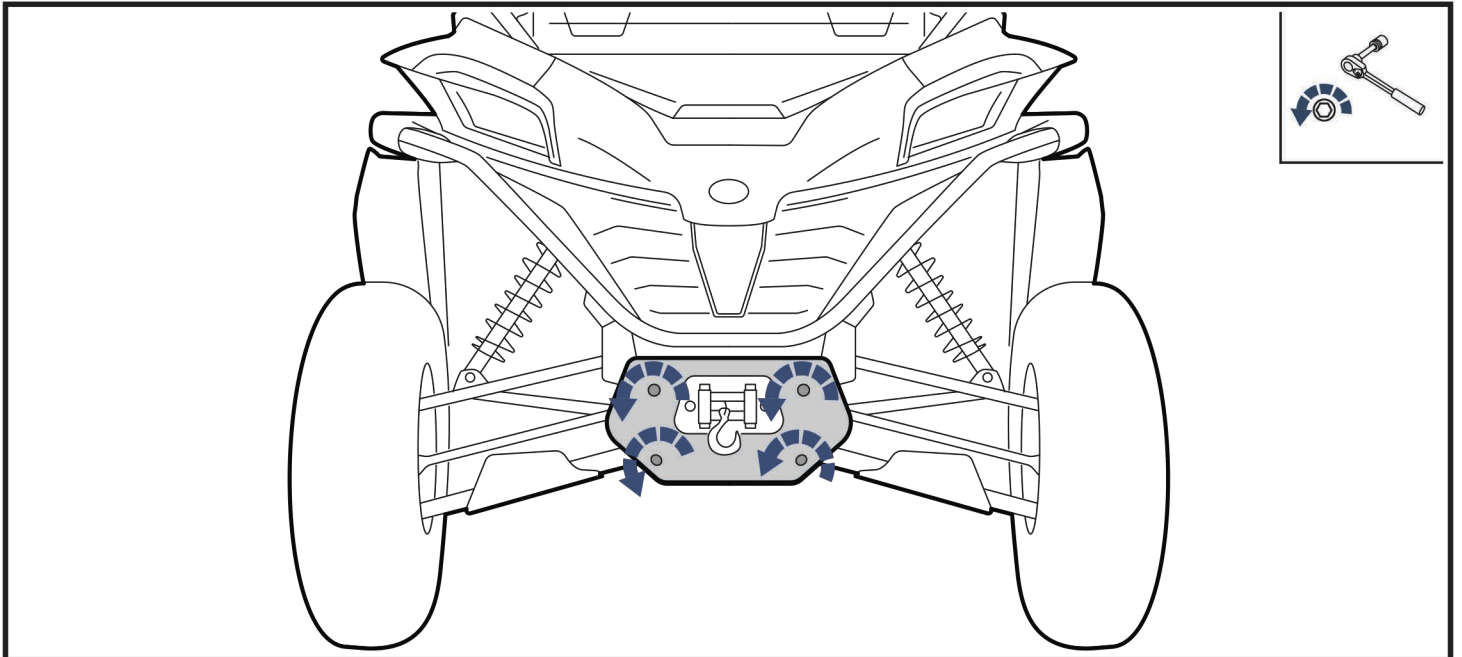
EN Location/Position Arrow
DE Anordnung/Positionsrichtung

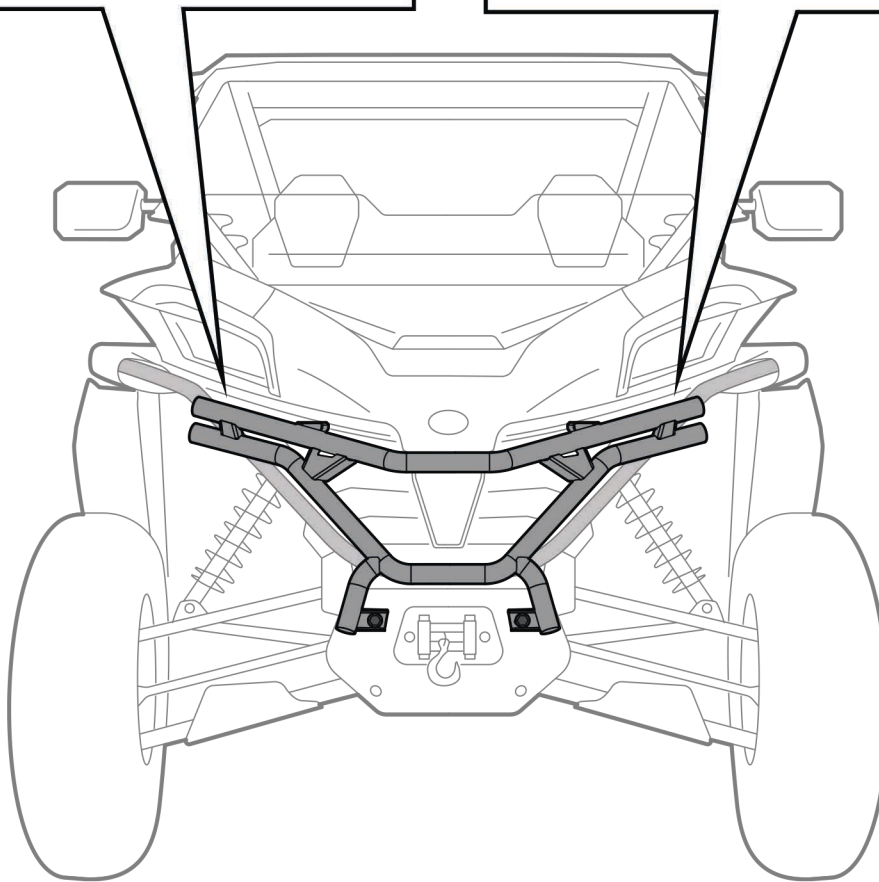
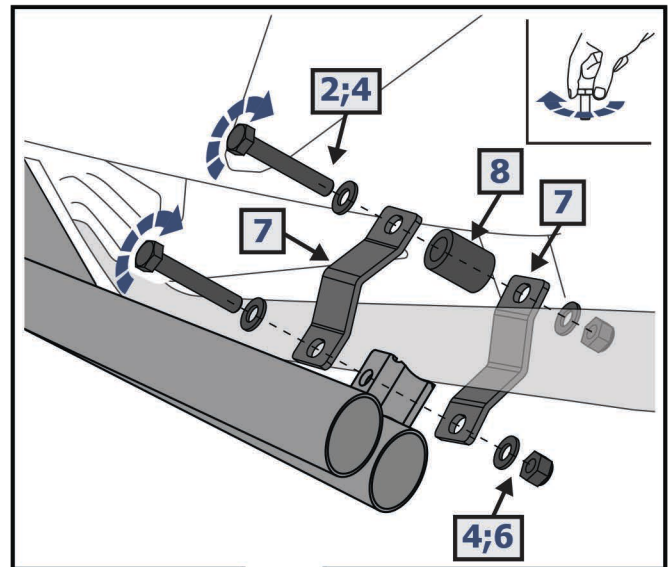
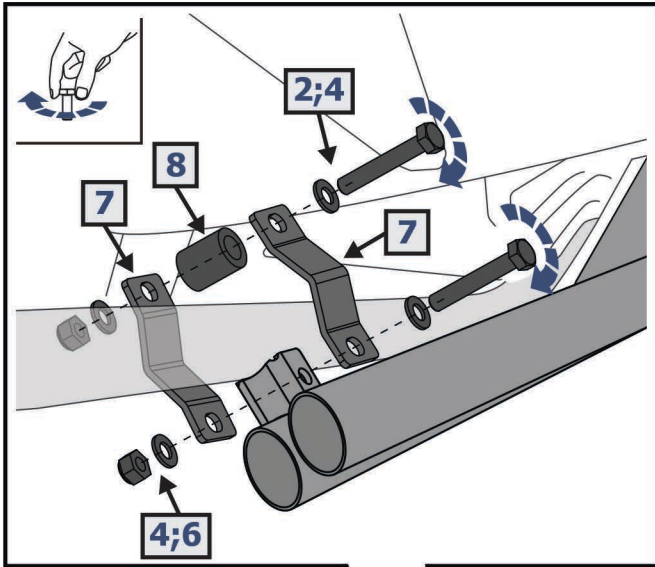


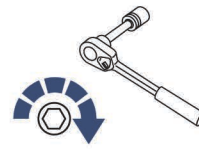
EN Screw Arrow
DE Drehungsrichtung



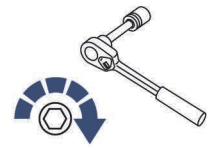
<p>1</p>  <p>M6x45 x2</p>	<p>2</p>  <p>M8x50 x4</p>	<p>3</p>  <p>Ø6 x2</p>	<p>4</p>  <p>Ø8 x8</p>	<p>5</p>  <p>M6 x2</p>	<p>6</p>  <p>M8 x4</p>
<p>7</p>  <p>x4</p>	<p>8</p>  <p>x4</p>				







M8=30 Nm



M6=9 Nm

