

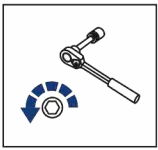
EN **RADIATOR RELOCATION KIT INSTALLATION MANUAL**

DE **EINBAUVORSCHRIFT FÜR DIE AUSTRAGUNG DES KÜHLERS**

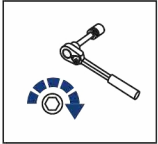


**For: CF Moto CForce 600 (2020- )**  
**CF Moto CForce 625 (2020- )**  
**CF X5 H.O. (2015- )**

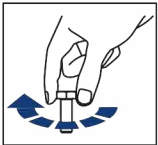
2444.8109.1



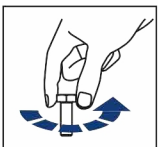
EN Regular fasteners  
DE Originale montageile



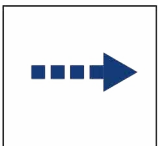
EN Regular fasteners  
DE Originale montageile



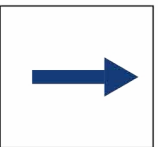
EN Screw a several turns  
DE Für wenigen Umdrehungen befestigen



EN Loosen bolts  
DE Bolzen lockern



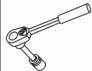
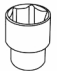



EN Movement Arrow  
DE Bewegungsrichtung

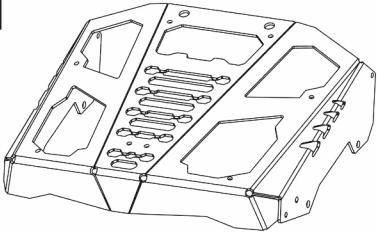
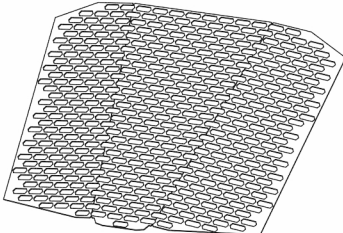
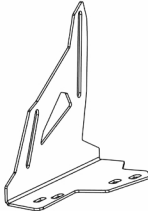
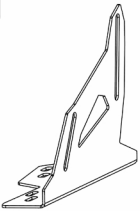
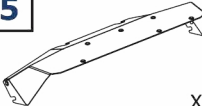
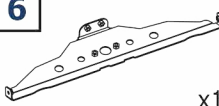

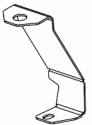
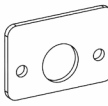
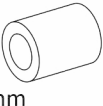




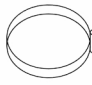


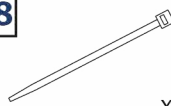

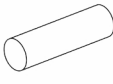
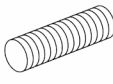
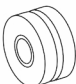

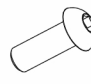
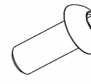
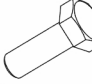
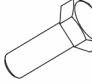








EN Location/Position Arrow  
DE Amordnung/Positionsrichtung

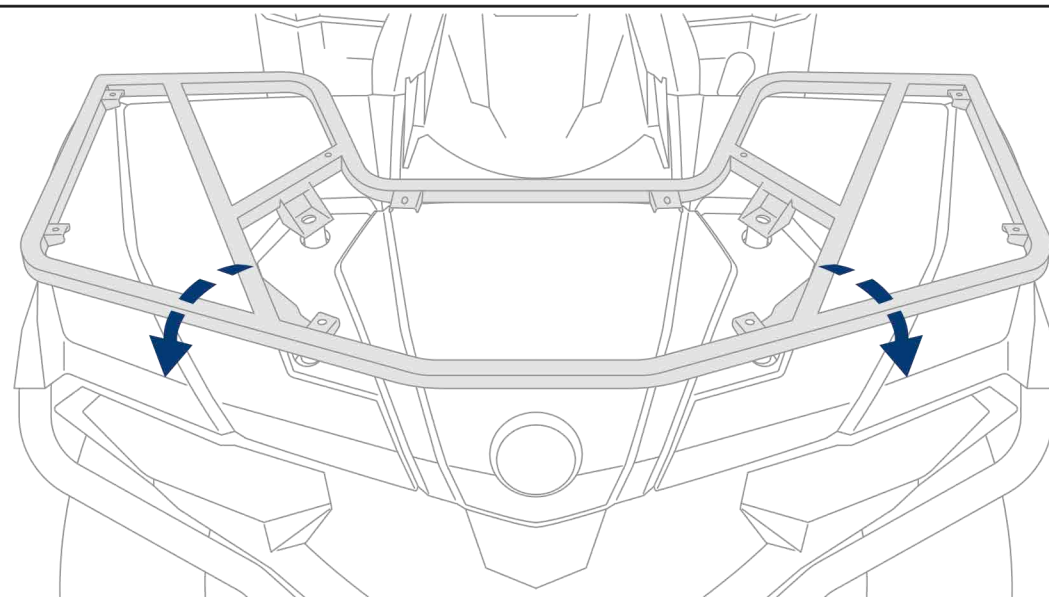
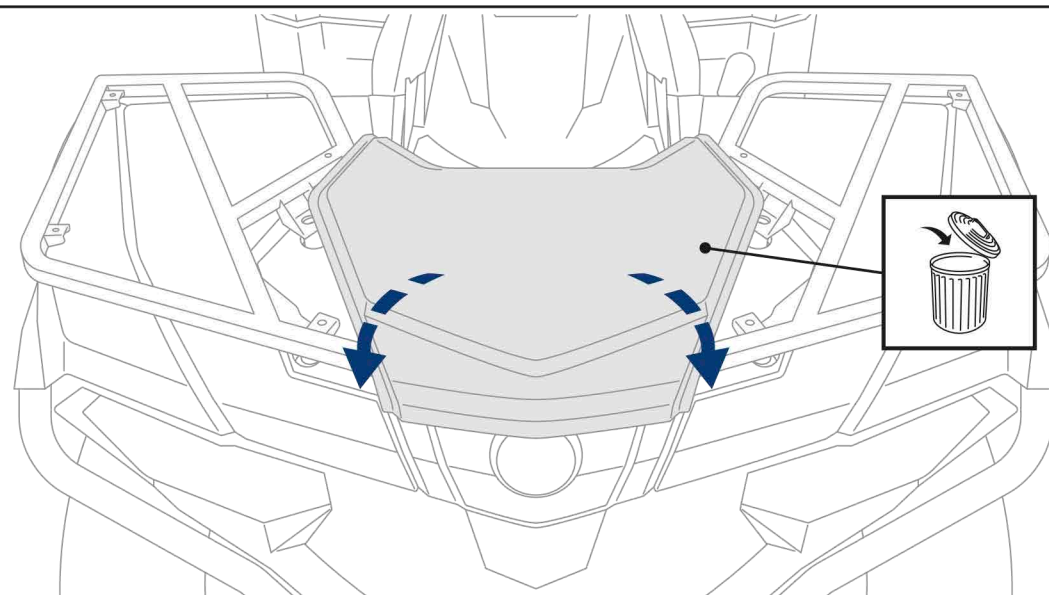
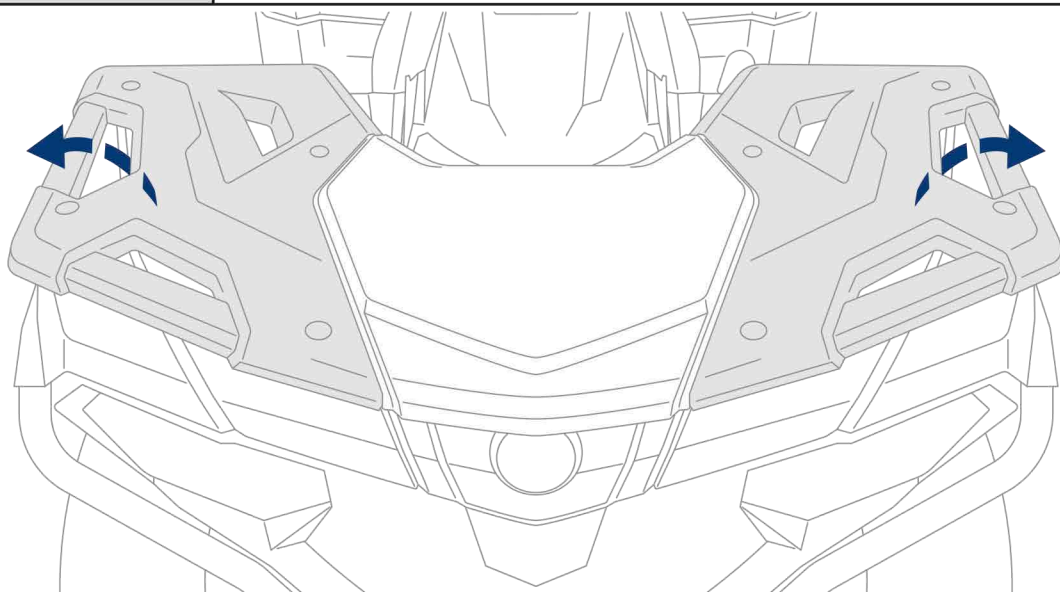


EN Screw Arrow  
DE Drehungsrichtung

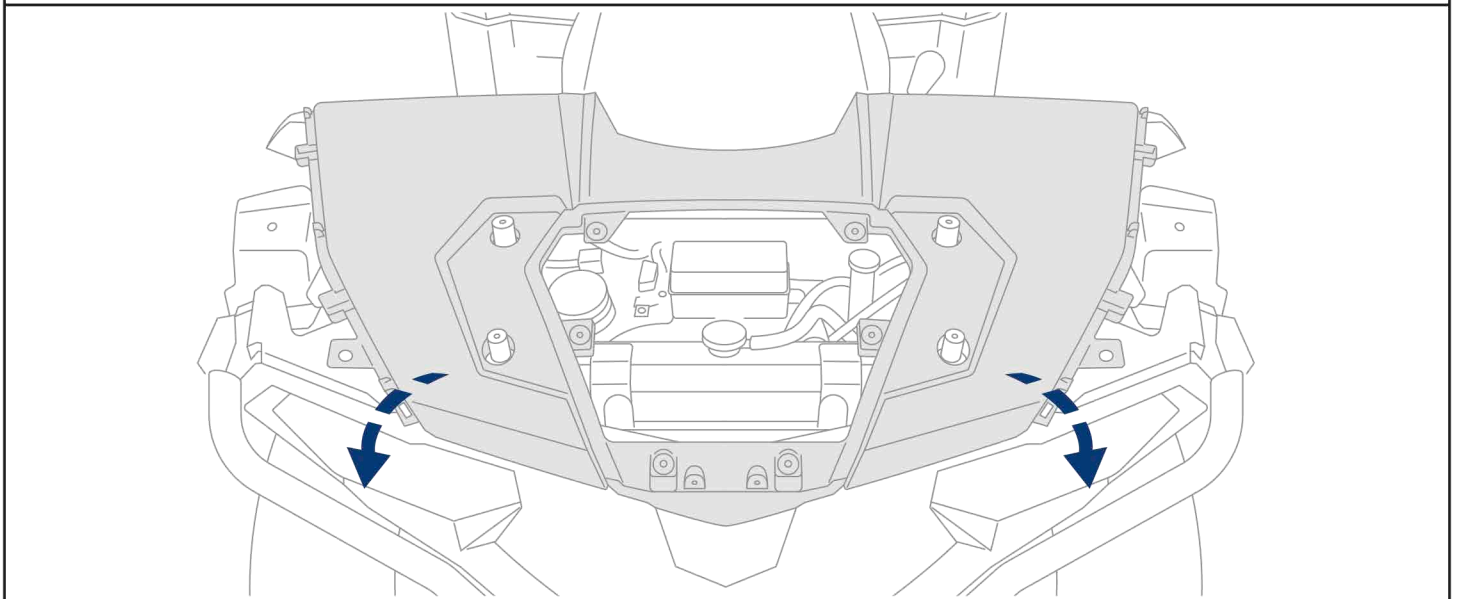
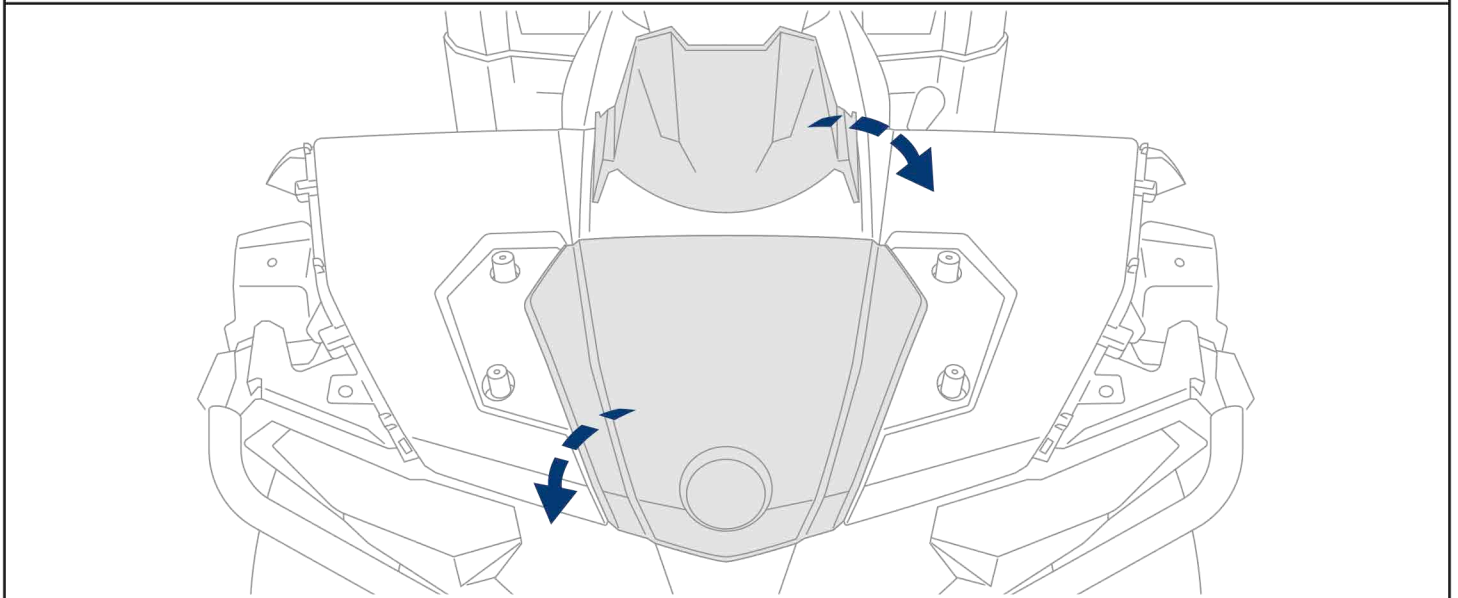
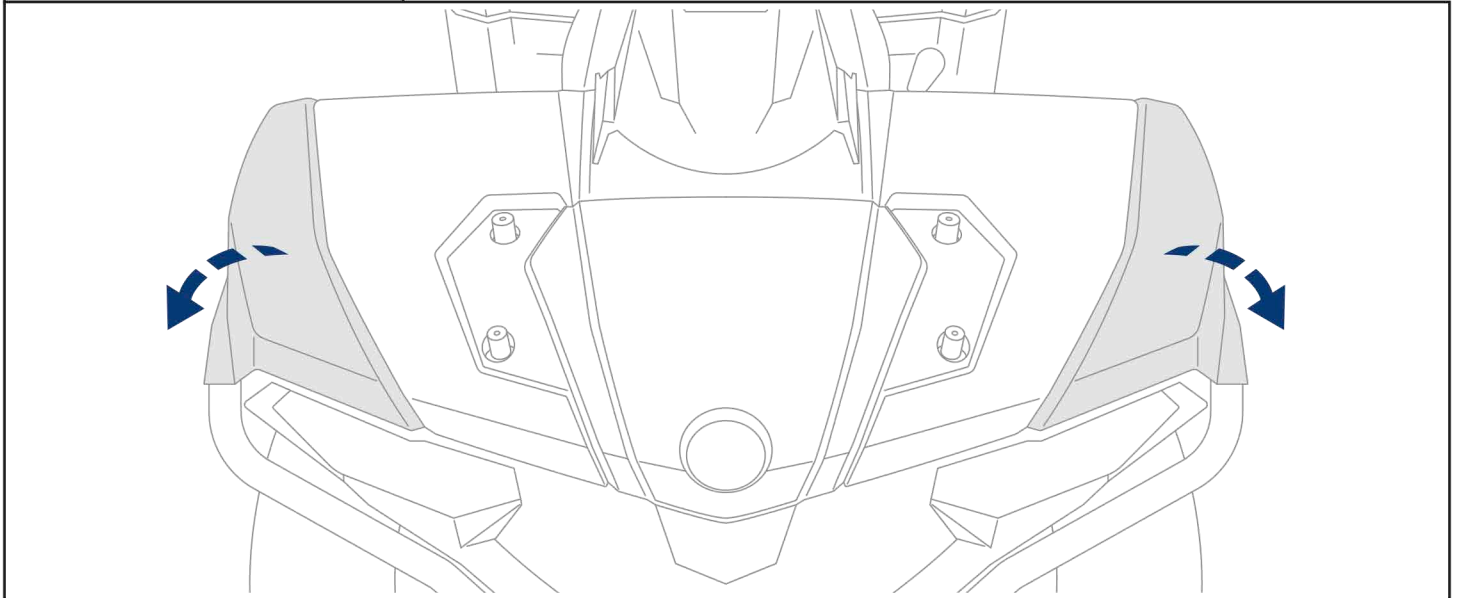
 <p>EN Ratchet DE Ratsche</p>	 <p>S - 10; S - 13</p>	 <p>HEX S - 4; S - 5</p>	 <p>EN Drill DE Bohrmaschine</p>	 <p>ø 72</p>
--	---	---	---	---

<p><b>1</b></p>  <p>x1</p>	<p><b>2</b></p>  <p>x1</p>	<p><b>3</b></p>  <p>x1</p>	<p><b>4</b></p>  <p>x1</p>		
<p><b>5</b></p>  <p>x1</p>	<p><b>6</b></p>  <p>x1</p>	<p><b>7</b></p>  <p>x1</p>	<p><b>8</b></p>  <p>x1</p>	<p><b>9</b></p>  <p>x1</p>	<p><b>10</b></p>  <p>L=15mm x4</p>
<p><b>11</b></p>  <p>L=995mm; ø7 x1</p>	<p><b>12</b></p>  <p>L=1m; ø20 x1</p>	<p><b>13</b></p>  <p>ø20 x1</p>	<p><b>14</b></p>  <p>10-16 x2</p>	<p><b>15</b></p>  <p>20-32 x8</p>	<p><b>16</b></p>  <p>x3</p>
<p><b>17</b></p>  <p>x2</p>	<p><b>18</b></p>  <p>x10</p>	<p><b>19</b></p>  <p>L=1m x1</p>	<p><b>20</b></p>  <p>L=0,15m x1</p>	<p><b>21</b></p>  <p>L=0,5m x1</p>	<p><b>22</b></p>  <p>x2</p>
<p><b>23</b></p>  <p>M6x16 x14</p>	<p><b>24</b></p>  <p>M6x25 x2</p>	<p><b>25</b></p>  <p>M8x20 x4</p>	<p><b>26</b></p>  <p>M6x40 x2</p>	<p><b>27</b></p>  <p>M8x40 x2</p>	<p><b>28</b></p>  <p>ø6 x20</p>
<p><b>29</b></p>  <p>ø6 x6</p>	<p><b>30</b></p>  <p>ø8 x14</p>	<p><b>31</b></p>  <p>M6 x10</p>	<p><b>32</b></p>  <p>M8 x6</p>	<p><b>33</b></p>  <p>ø20 x2</p>	

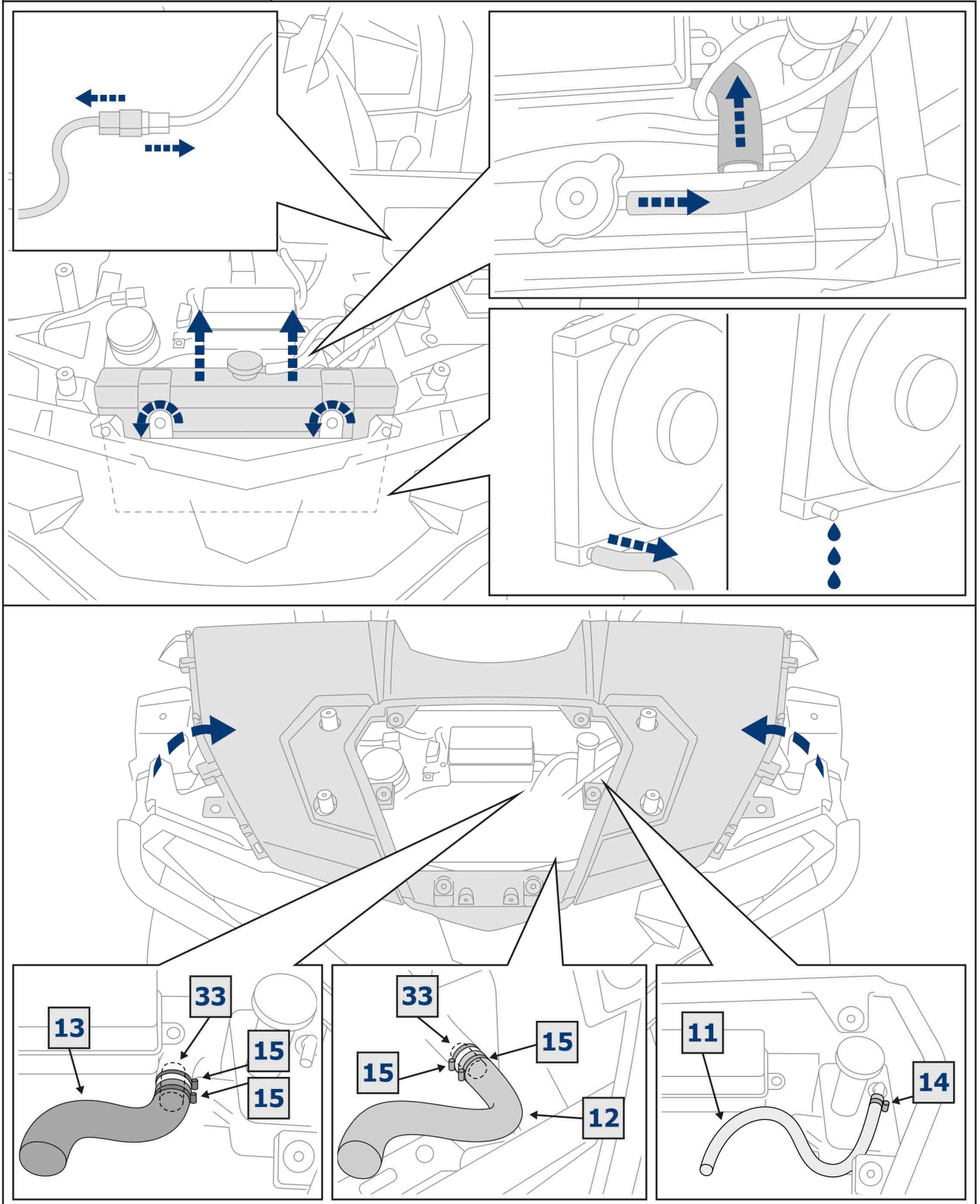
CForce 600 / 625



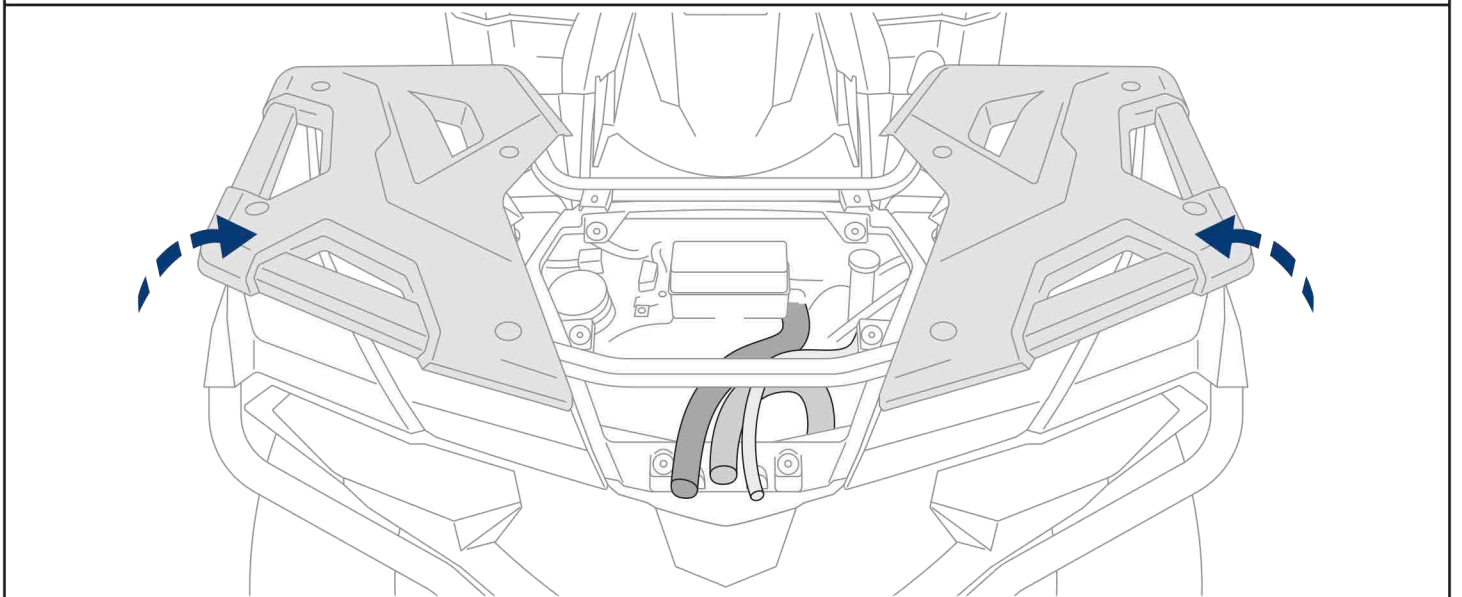
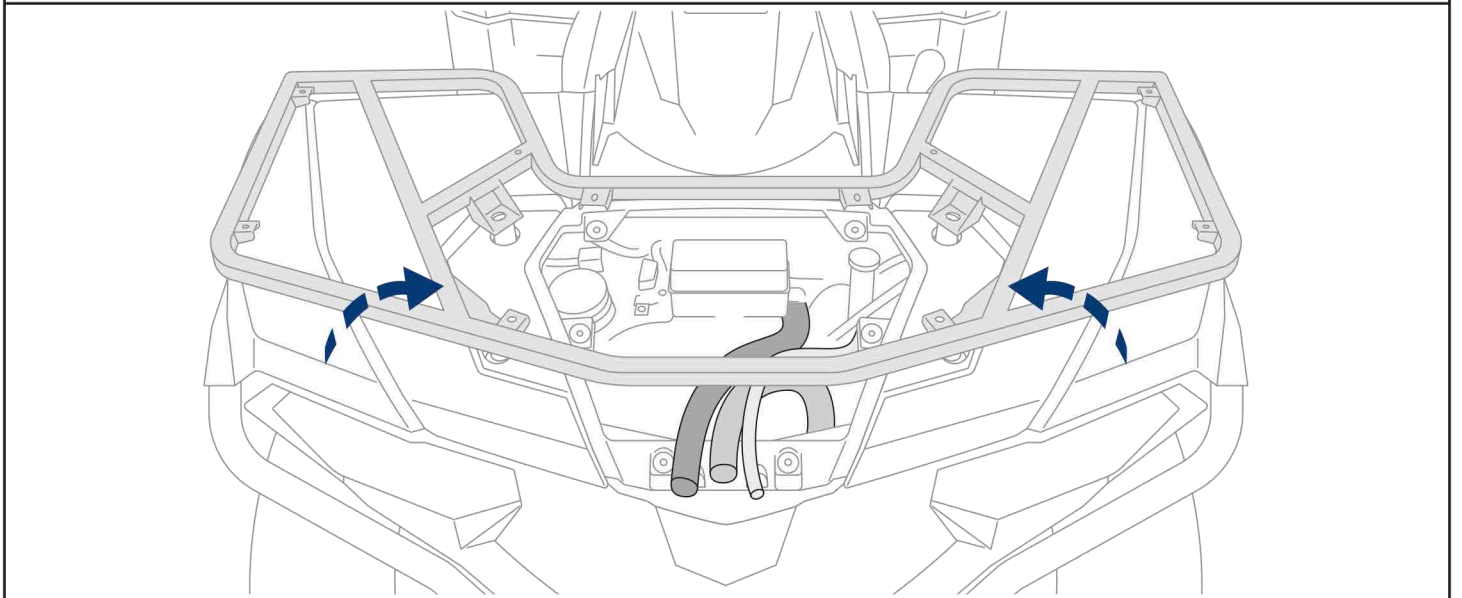
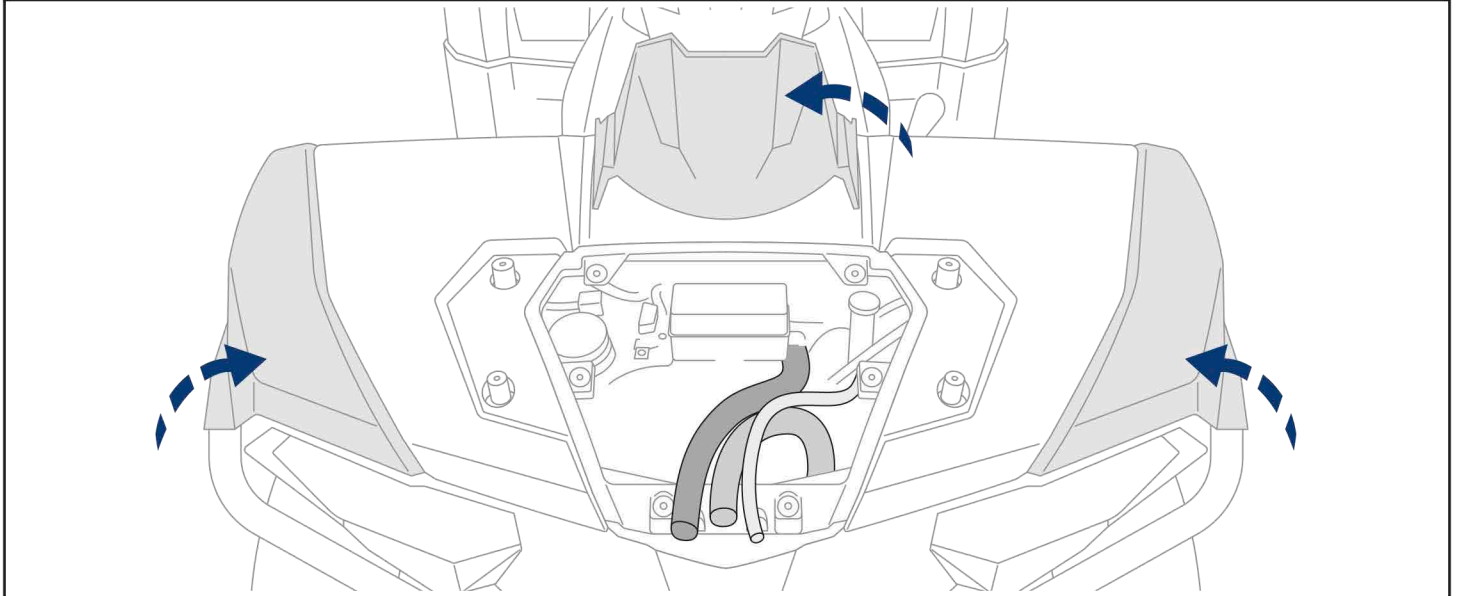
CForce 600 / 625



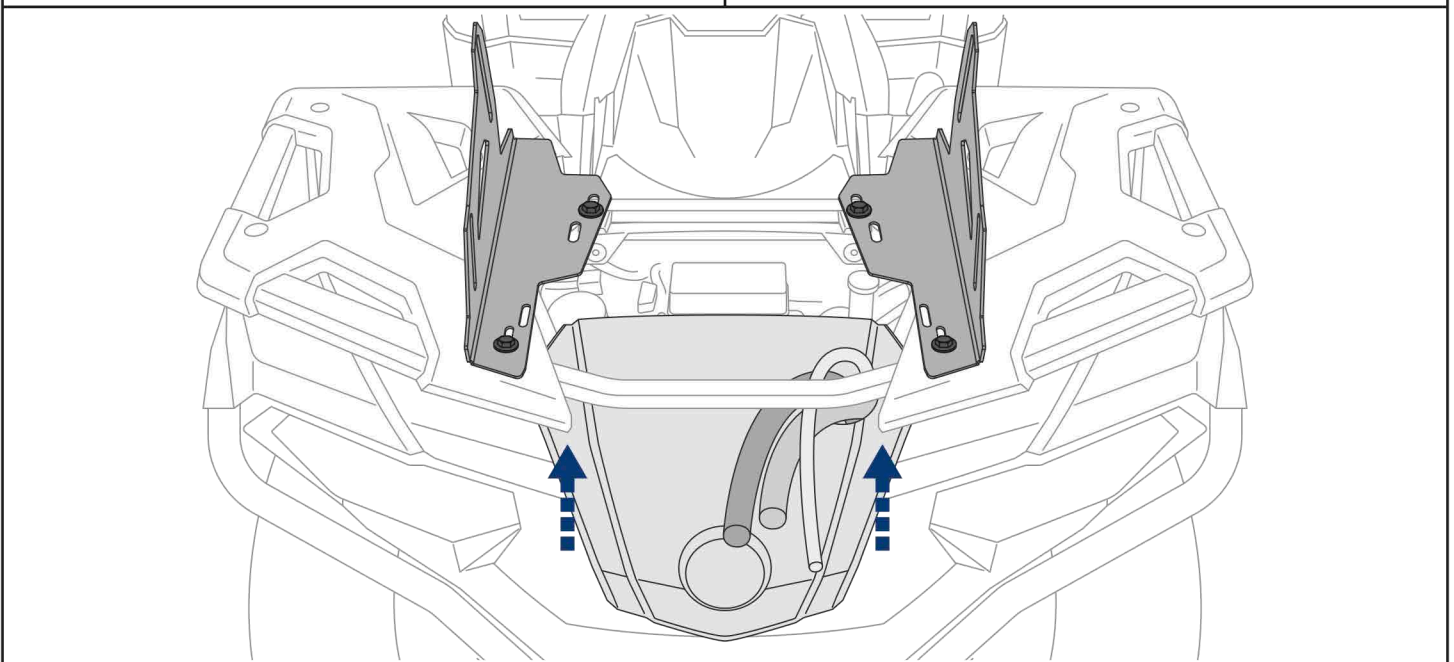
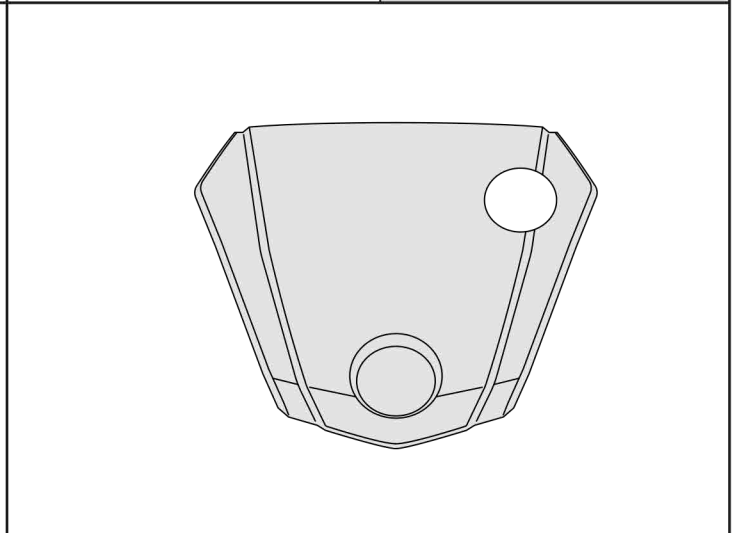
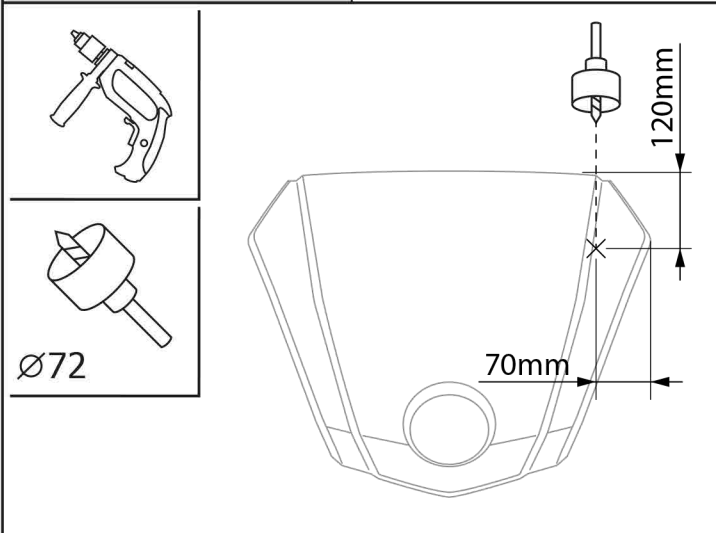
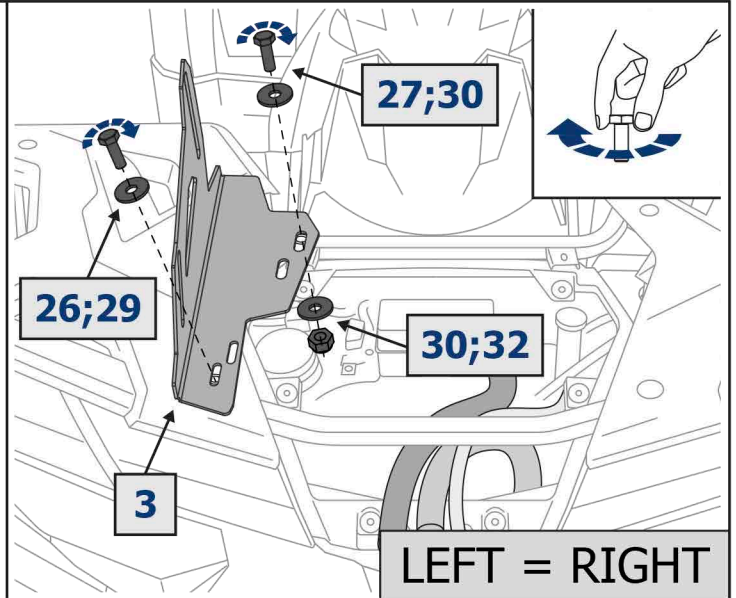
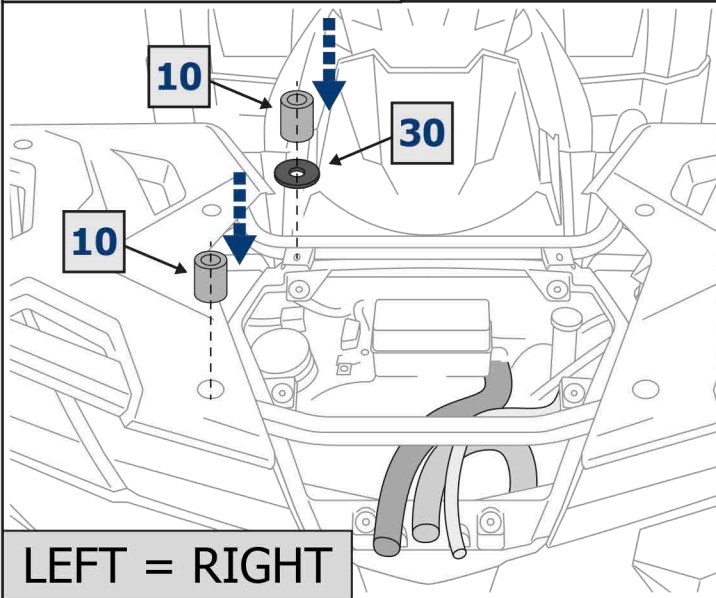
CForce 600 / 625



CForce 600 / 625



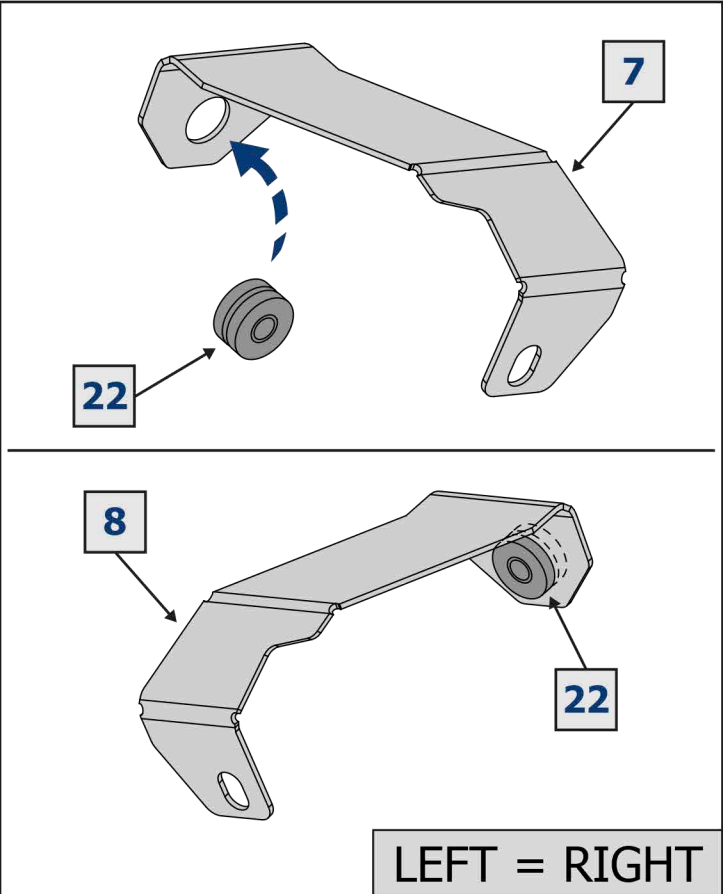
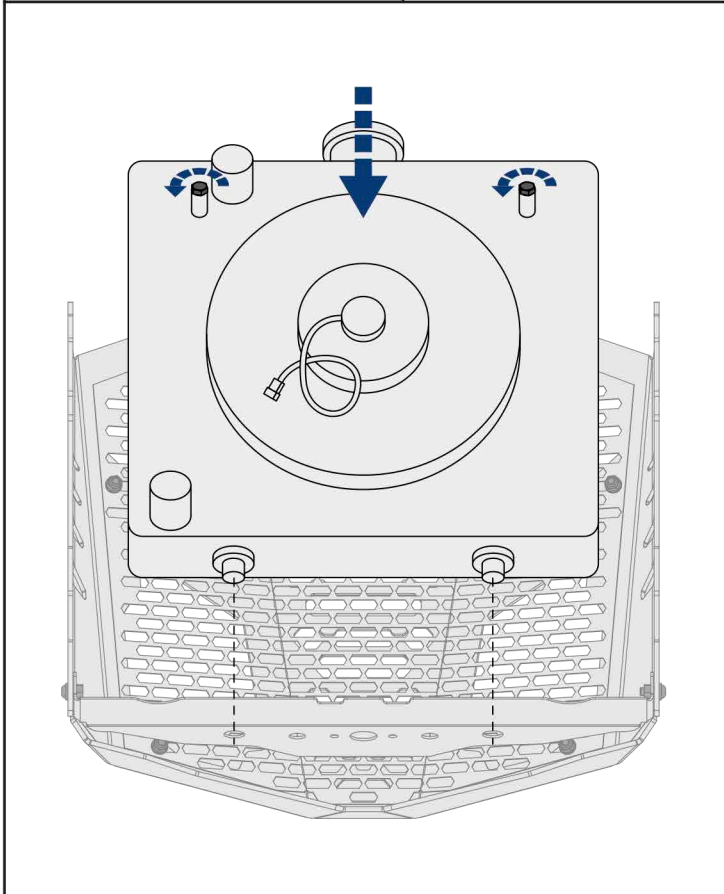
CForce 600 / 625



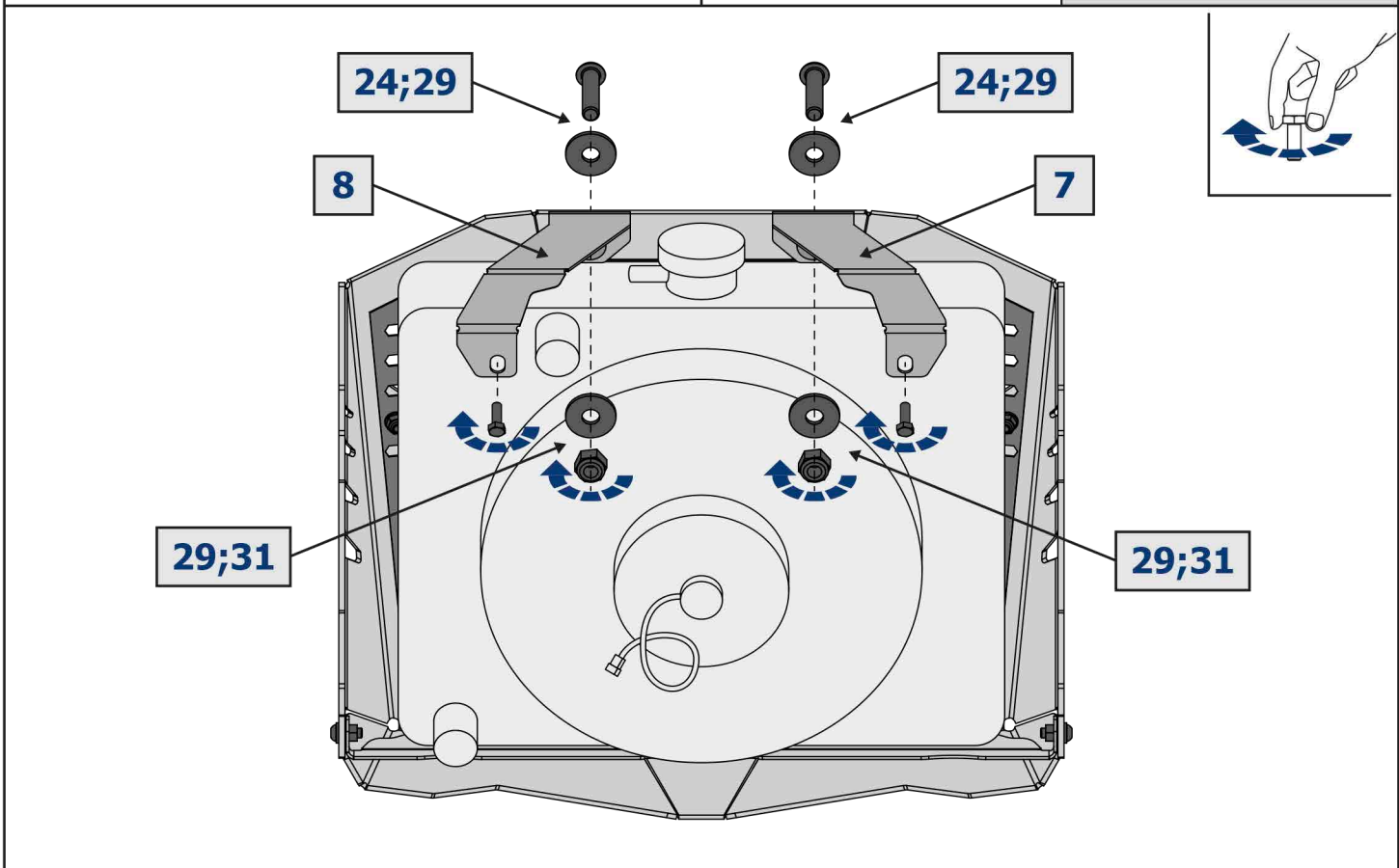




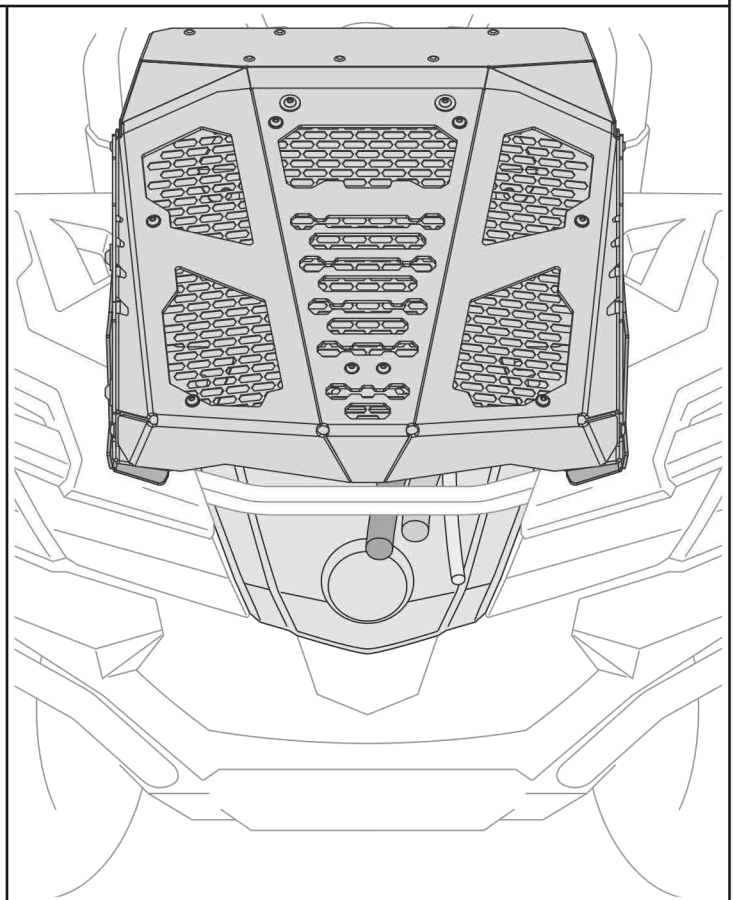
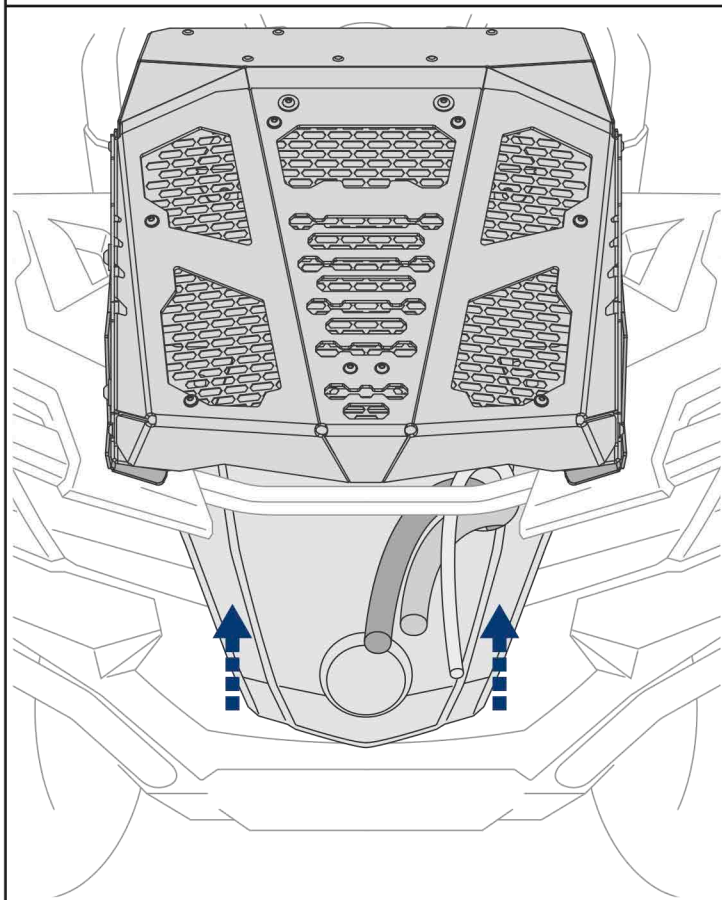
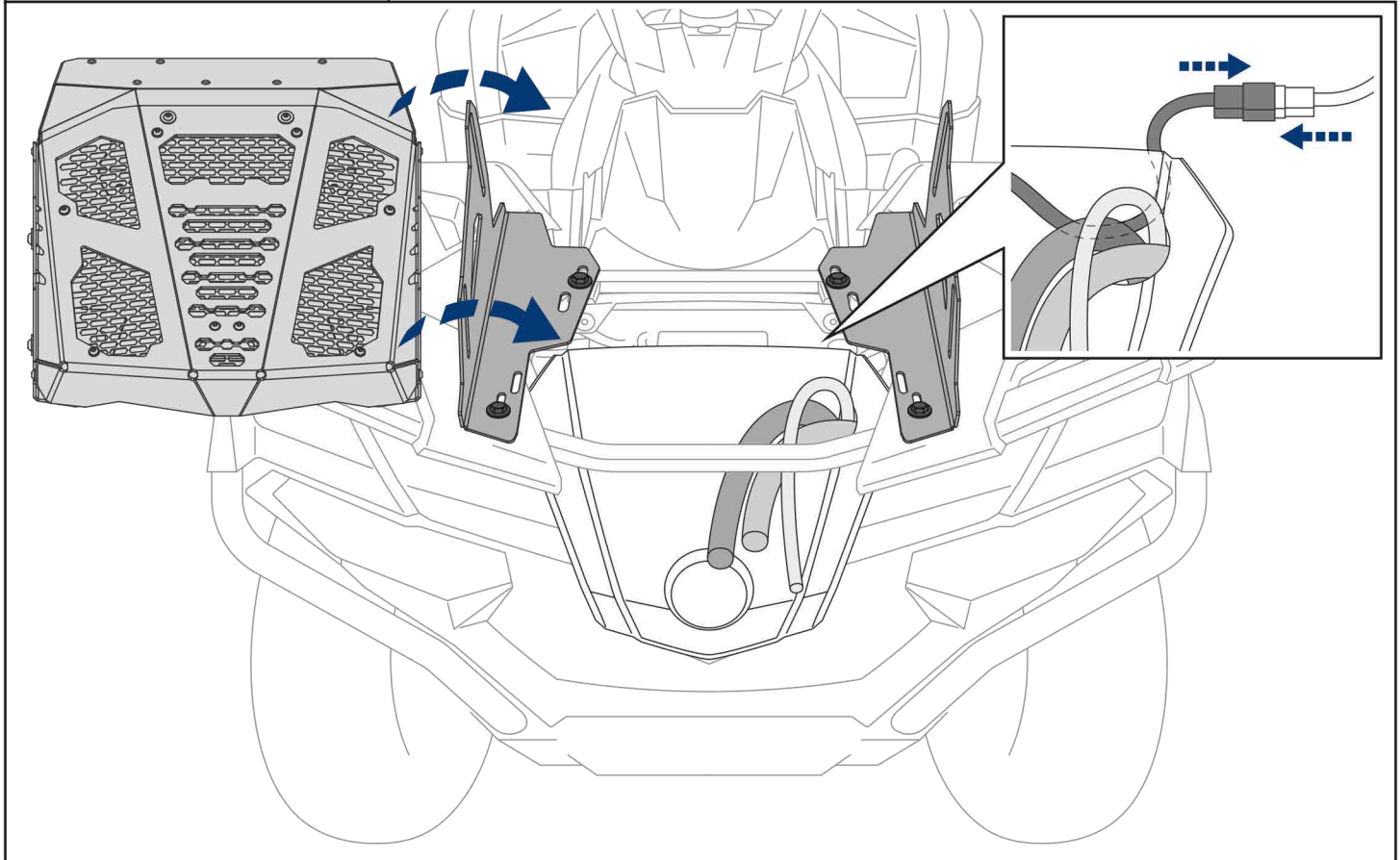
CForce 600 / 625



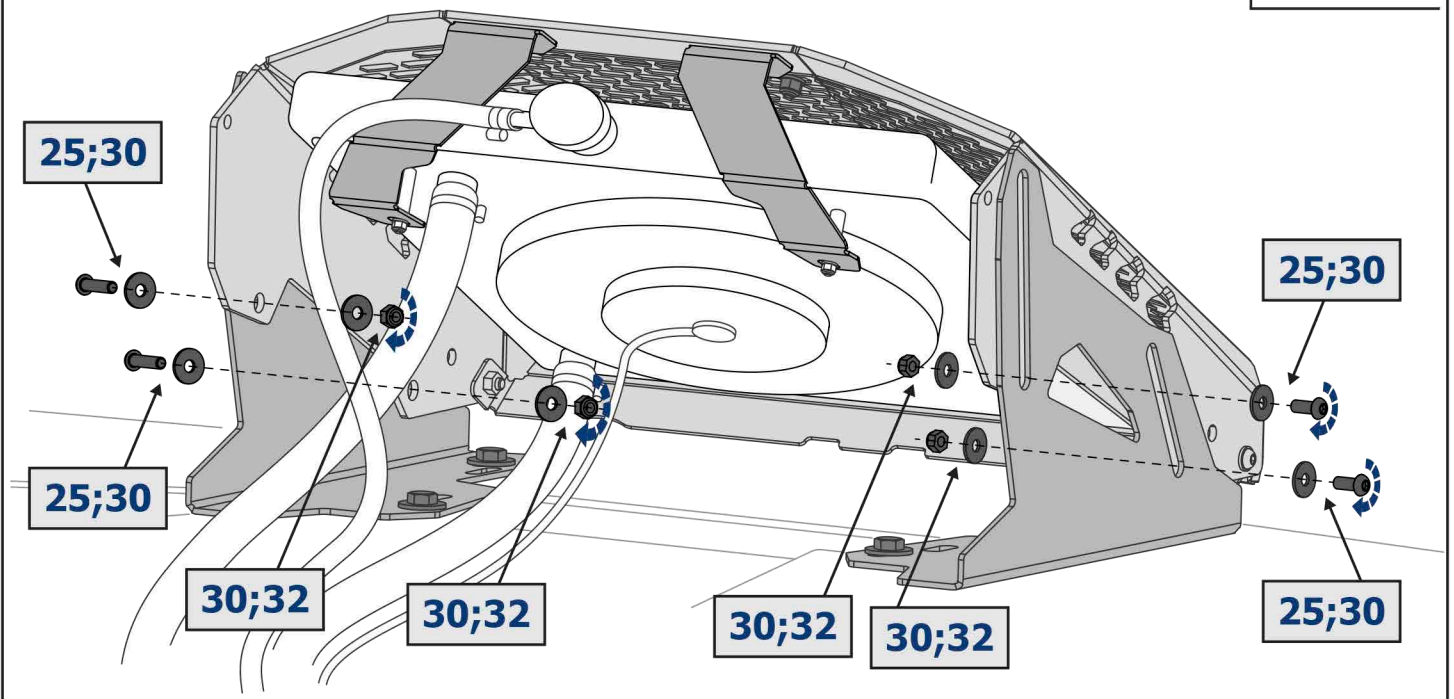
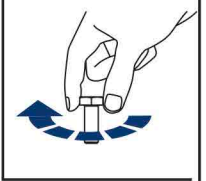
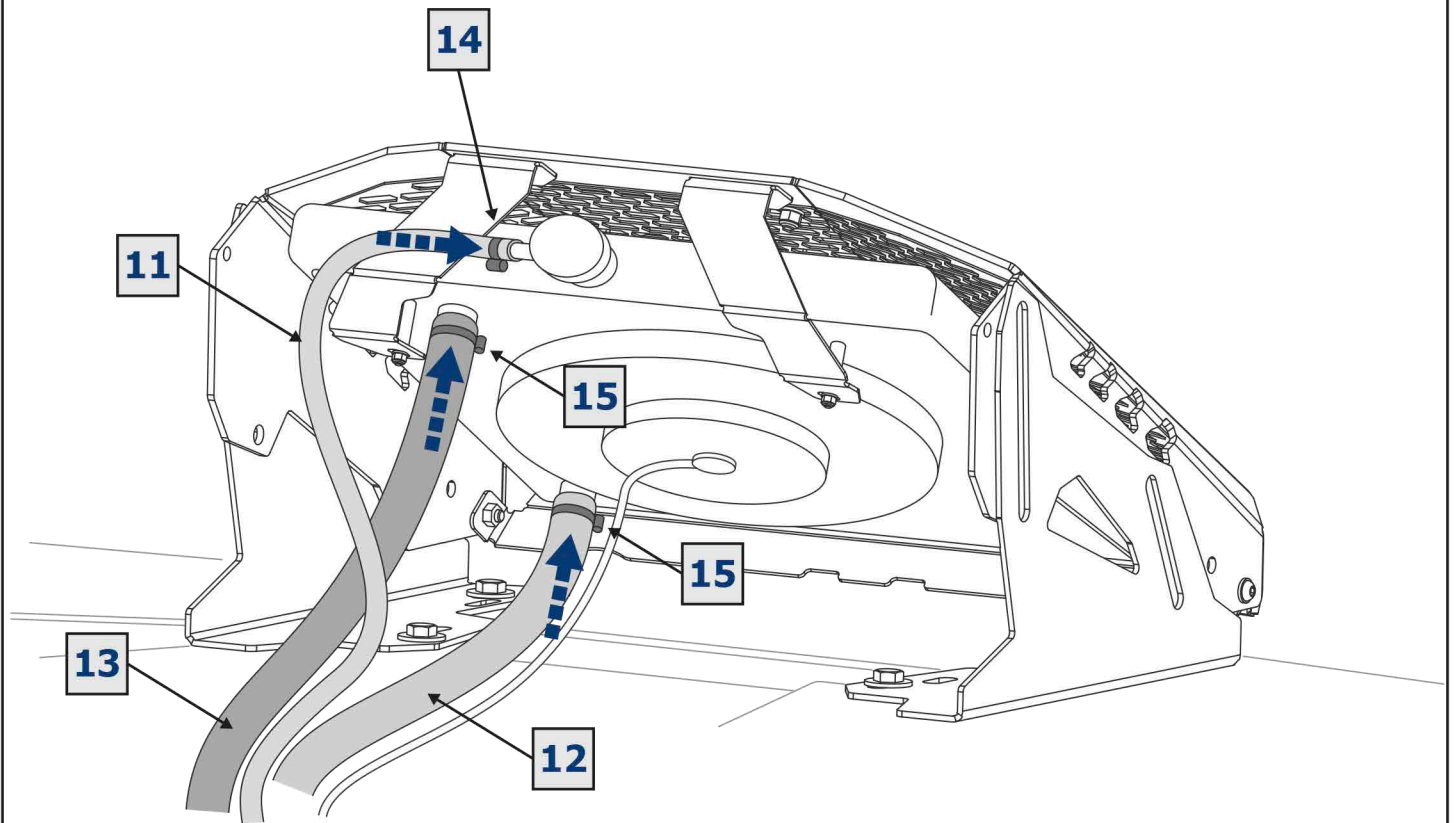
LEFT = RIGHT



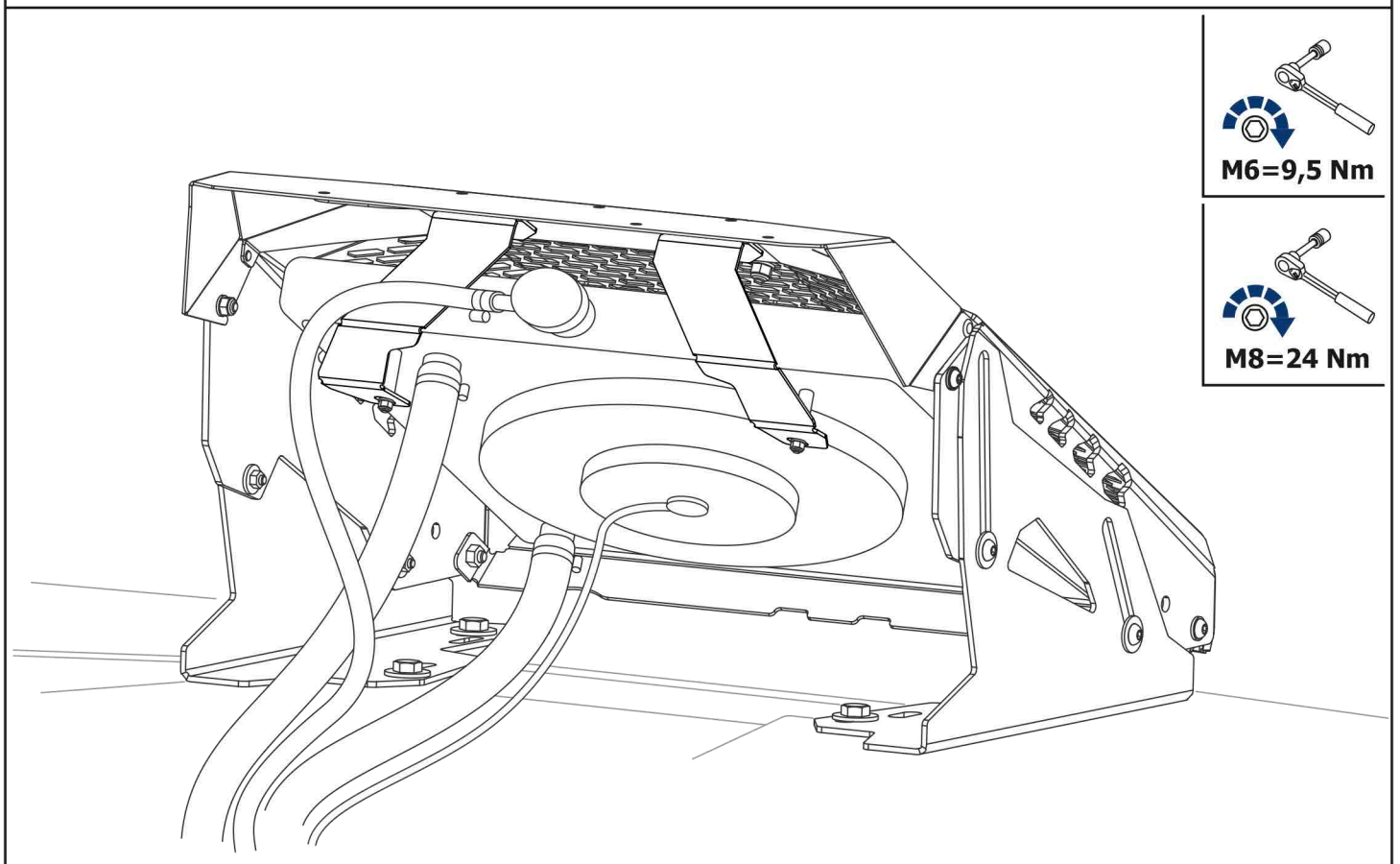
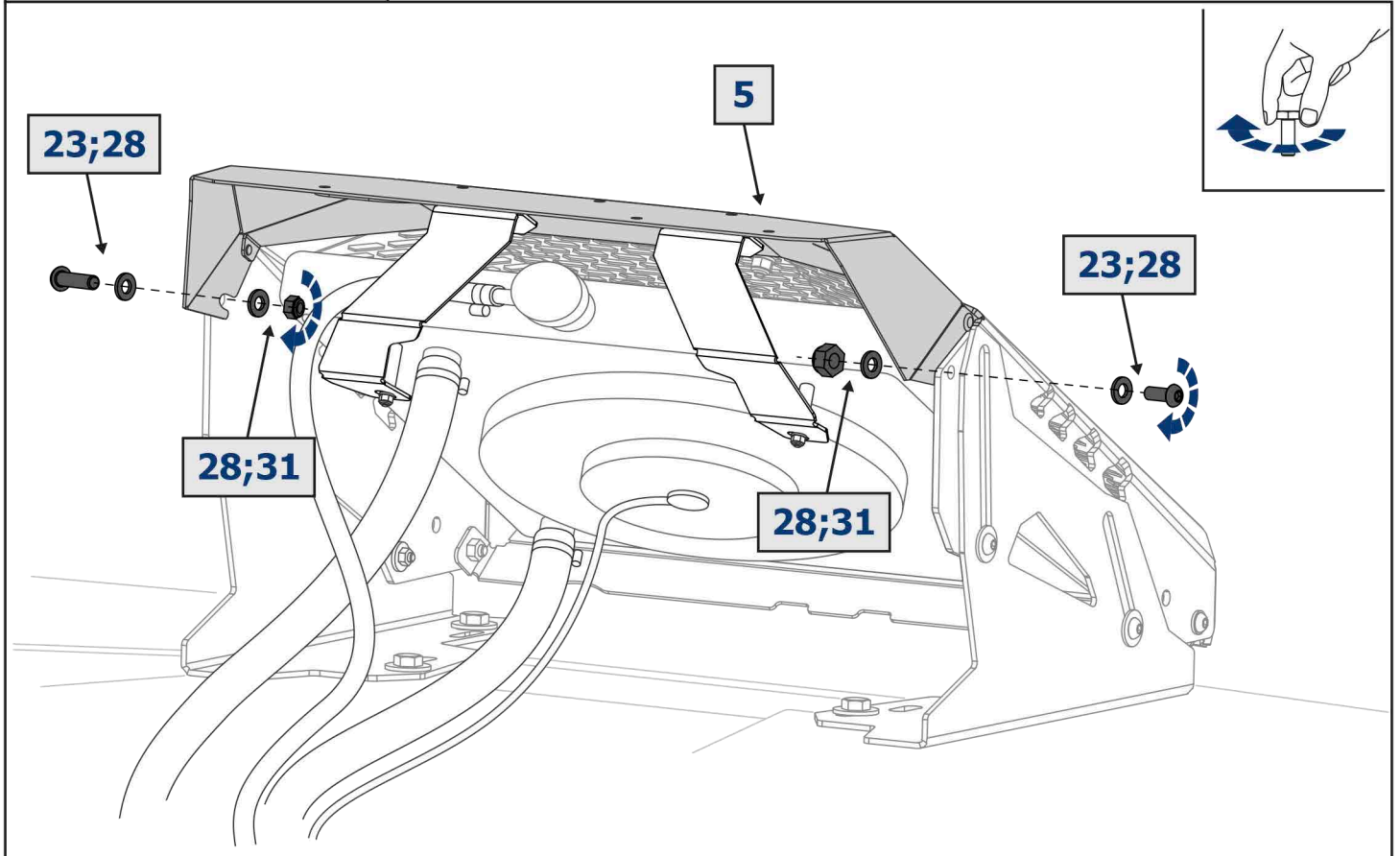
CForce 600 / 625



CForce 600 / 625



CForce 600 / 625



**EN** Attach temperature sensor connectors, fan connector and fan breather connector. For complete adjustment of the overhang by inclination angle, extend wires when necessary pos. **19, 20, 21**.

**DE** Schließen Sie die Steckverbindungen des Temperatursensors, den Stecker des Ventilators und des Entlüfters an. Für die vollständige Einstellung der Austragung je nach dem Anstellungswinkel verlängern Sie soweit erforderlich Kabel an der Positionen **19, 20, 21**.

**EN** Provide strong fastening of all branch pipes by zap straps pos. **18** to the frame and between each other in a way that they do not touch sharp edges under the luggage rack platform. As branch pipes are movable when being higher than the luggage rack platform due to adjustment of the relocation kit by inclination angle, please prevent touching of branch pipes and the hood and the luggage rack platform in order not to allow their abrasion.

**DE** Befestigen Sie alle Stützen mit Hilfe der Spannschellen (Position **18**) sicher zum Gestell und zueinander so, dass sie die scharfen Ränder unterhalb dem Gepäckraum nicht berühren. Da die Stützen über dem Gepäckraum wegen der Einstellung der Austragung je nach dem Anstellungswinkel beweglich sind, müssen sie mit der Haube und dem Gepäckraum nicht berühren, um deren Scheuern zu vermeiden.

**EN** Install the radiator relocation kit in the highest lifted position, add antifreeze liquid and bleed the system.

**DE** Stellen Sie die Austragung des Kühlers in die höchstzulässige angehobene Position ein, gießen Sie Frostschutzmittel ein und entlüften Sie das System.