

EN **BUMPER KIT INSTALLATION MANUAL**

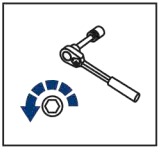
DE **MONTAGEEINLEITUNG FÜR STOBFÄNGER-KIT**



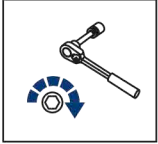
**For: CFORCE 800 XC/ 850/ 1000 (2018-2019)
CFMOTO X8 H.O. EPS / X10 EPS (2018-2019)**

2444.8108.1

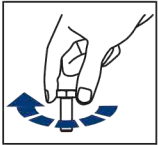




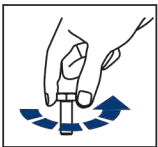
EN Regular fasteners
DE Originale montageile



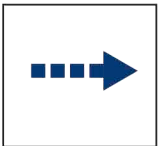
EN Regular fasteners
DE Originale montageile



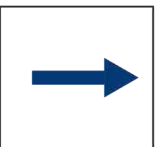
EN Screw a several turns
DE Für wenigen Umdrehungen befestigen



EN Loosen bolts
DE Bolzen lockern



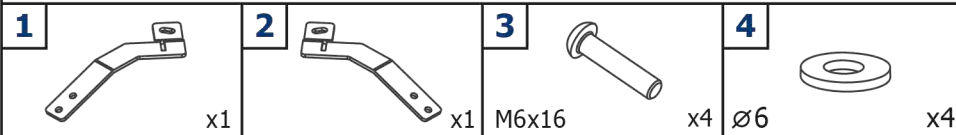
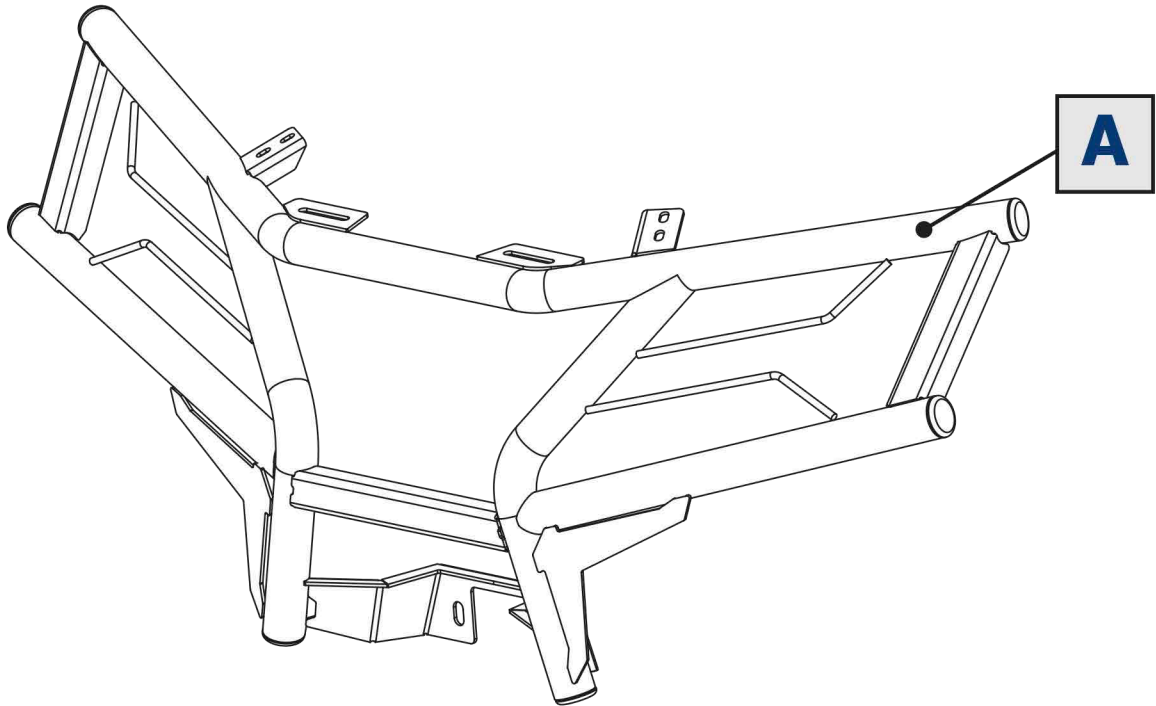
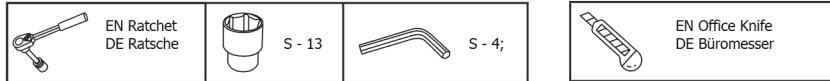
EN Movement Arrow
DE Bewegungsrichtung

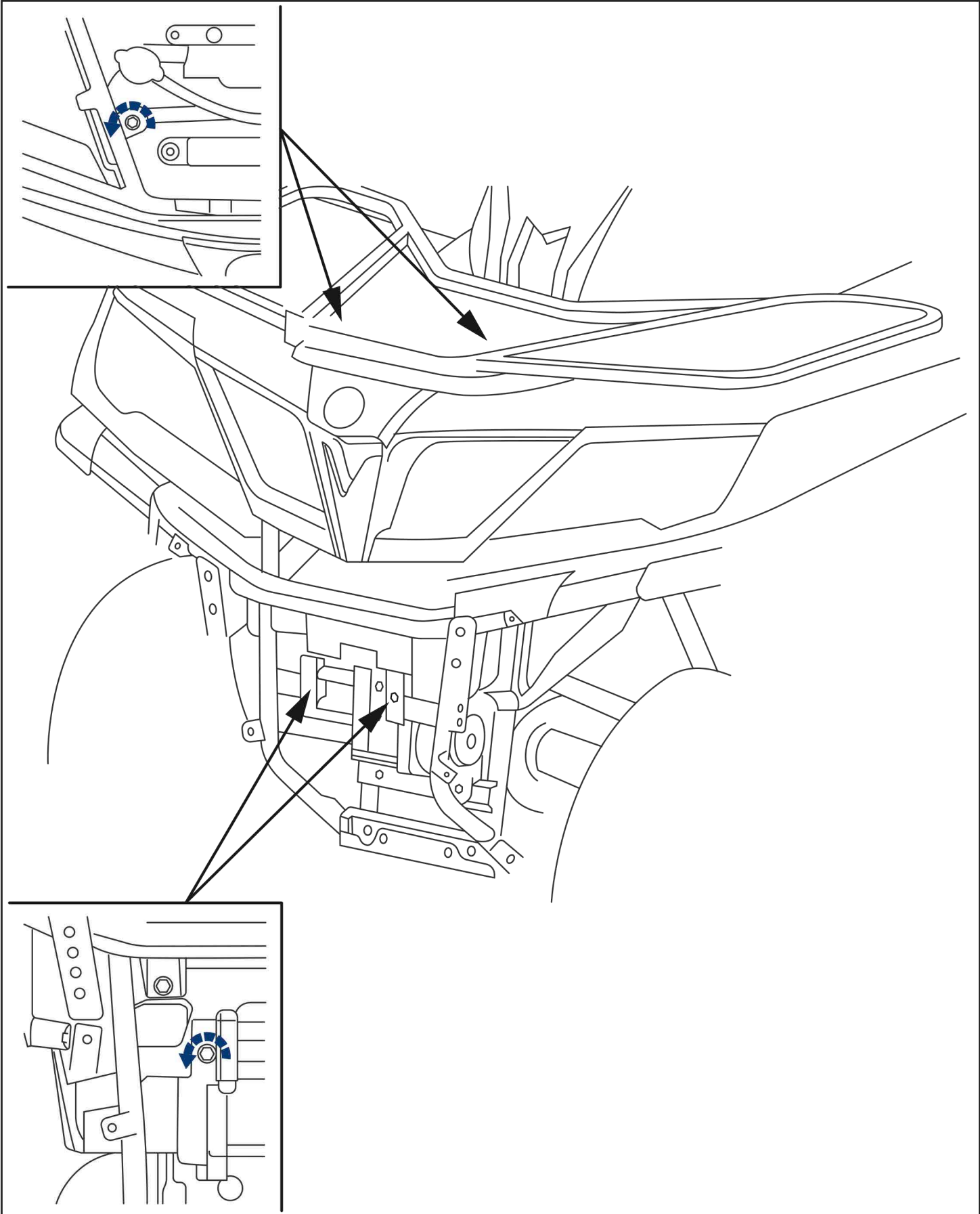


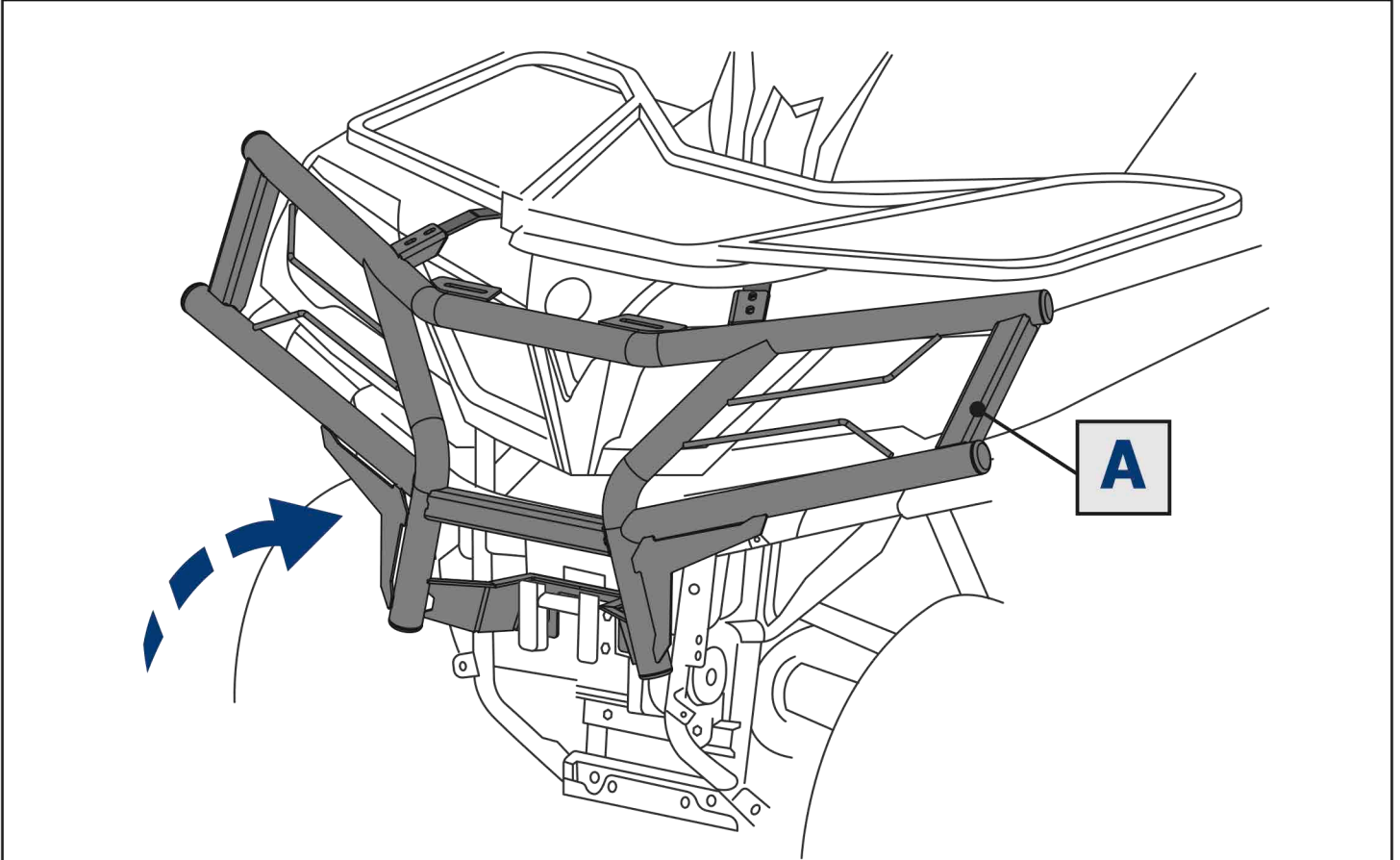
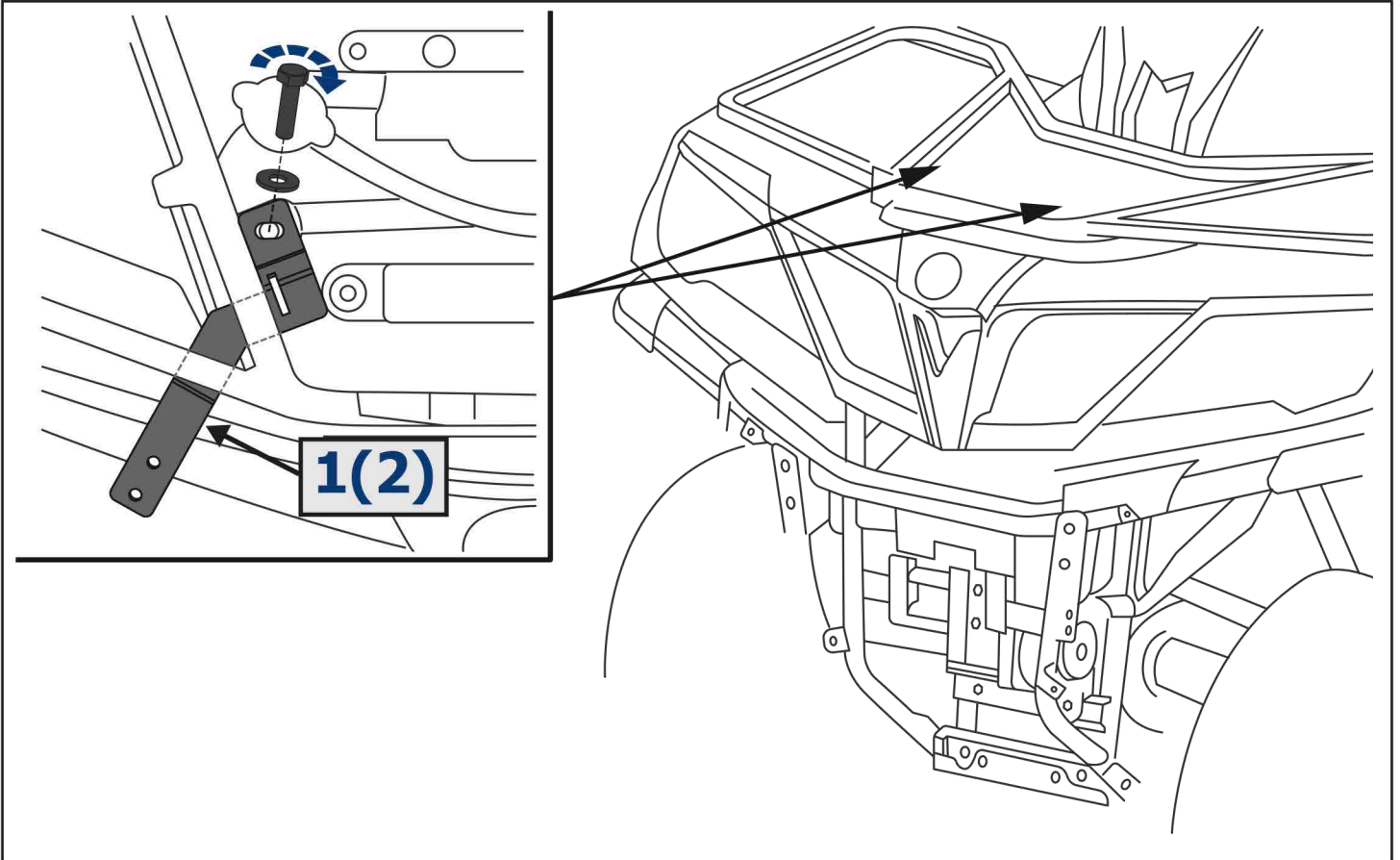
EN Location/Position Arrow
DE Amordrung/Positionsrichtung

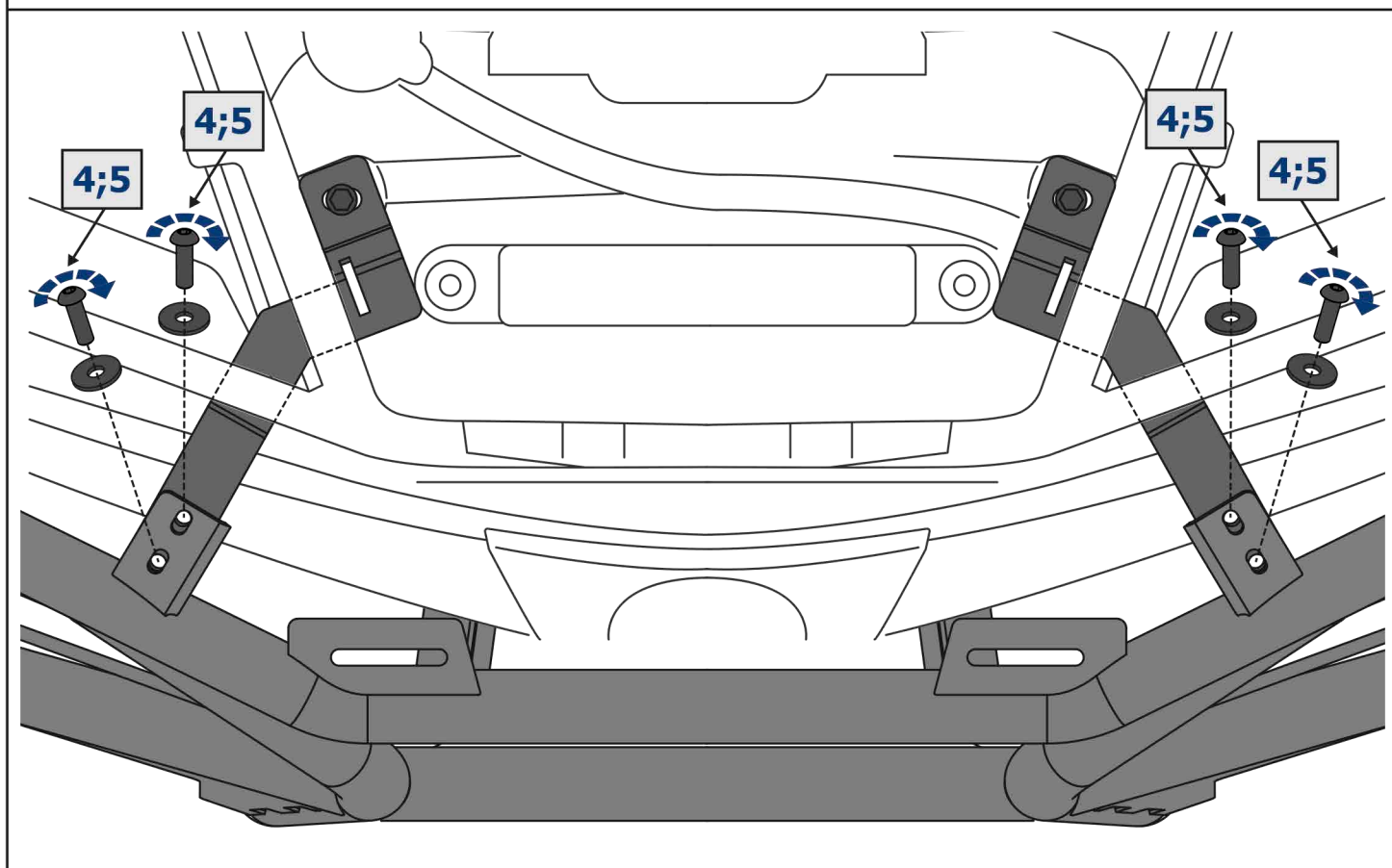
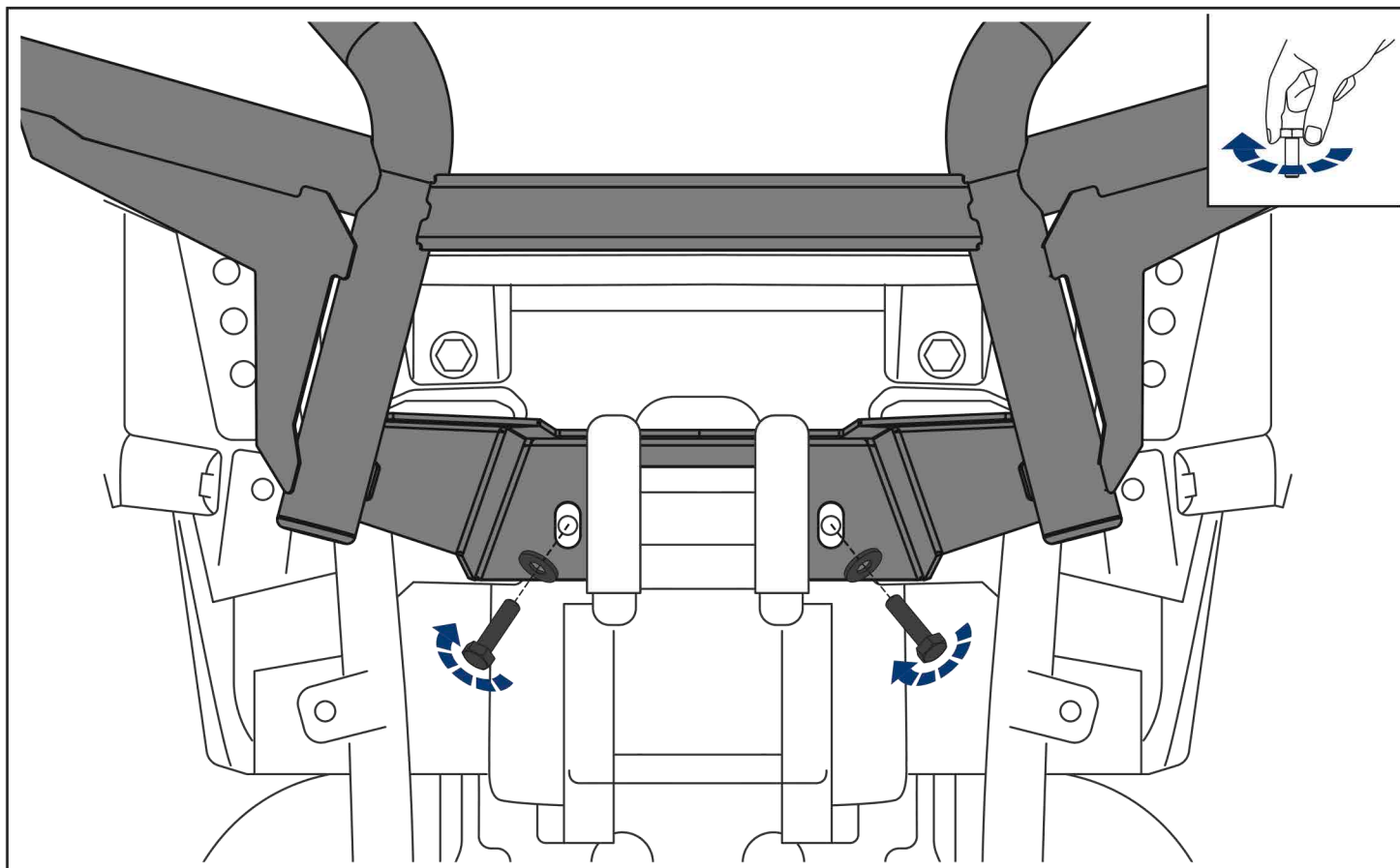


EN Screw Arrow
DE Drehungsrichtung











M8=30 Nm



M6=9 Nm

