

EN **SKID PLATE INSTALLATION MANUAL**

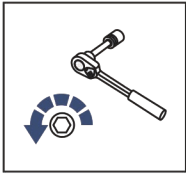
DE **MONTAGEEINLEITUNG FÜR UNTERBODENSCHUTZSYSTEM**



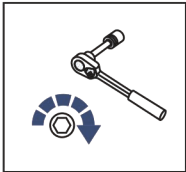
**For: CFMoto Cforce 600/625 Touring (2020-2023; 2023-)**

2444.8103.2

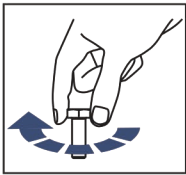




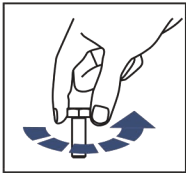
EN Regular fasteners  
DE Schraube herausdrehen



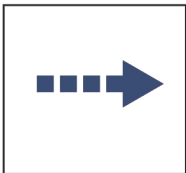
EN Regular fasteners  
DE Schraube eindrehen und festziehen



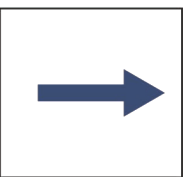
EN Screw a several turns  
DE Schraube wenige Umdrehungen eindrehen



EN Loosen bolts  
DE Schraube wenige Umdrehungen lösen



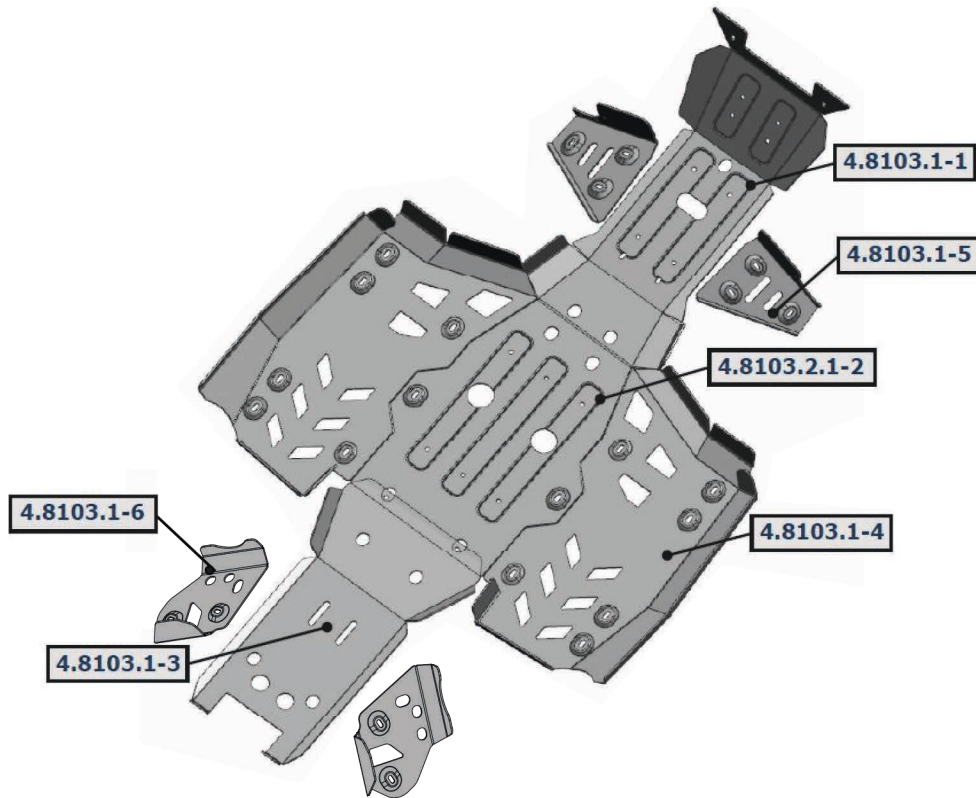
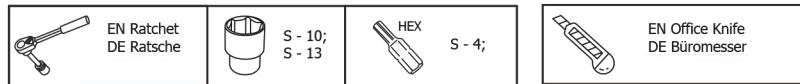
EN Movement Arrow  
DE Bewegungsrichtung

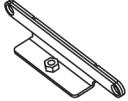
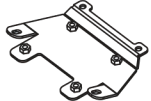

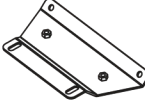
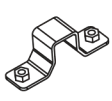
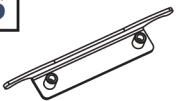

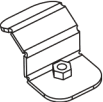
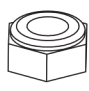
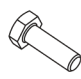
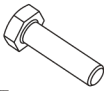
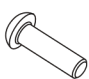


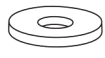



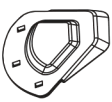

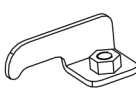


EN Location/Position Arrow  
DE Blickrichtung / Postionsrichtung



EN Screw Arrow  
DE Drehrichtung



<b>1</b>  x1	<b>2</b>  x1	<b>3</b>  x1	<b>4</b>  x1	<b>5</b>  x4	<b>6</b>  x2
<b>7</b>  x4	<b>8</b>  x2	<b>9</b>  M6 x6	<b>10</b>  M6x16 x14	<b>11</b>  M8x25 x31	<b>12</b>  M6x25 x4
<b>13</b>  M6x16 x6	<b>14</b>  x2	<b>15</b>  Ø6 x20	<b>16</b>  Ø8 x18	<b>17</b>  Ø6 x4	<b>18</b>  Ø8 x13
<b>19</b>  x1	<b>20</b>  x1	<b>21</b>  x2			

**SCREW FORCE:**  
M6 - 10 Nm; M8 - 30 Nm

