

EN SKID PLATE KIT INSTALLATION MANUAL

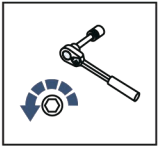
DE MONTAGEANLEITUNG FÜR UNTERFAHRSCHUTZ

RU ИНСТРУКЦИЯ ПО УСТАНОВКЕ КОМПЛЕКТА ЗАЩИТ

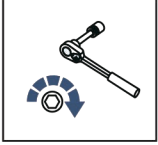


**For: LONCIN XWOLF 1000 MUD (2025-)**

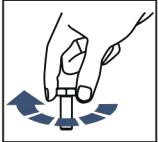
444.7892.1



**EN Regular fasteners**  
**DE Werksseitige Schrauben verwenden**  
**RU Штатный крепёж**



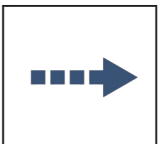
**EN Regular fasteners**  
**DE Werksseitige Schrauben verwenden**  
**RU Штатный крепёж**



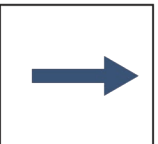
**EN Screw in by a few turns**  
**DE Einige Umdrehungen einschrauben**  
**RU Вкрутить на несколько оборотов**



**EN Loosen bolts**  
**DE Bolzen lockern**  
**RU Выкрутить на несколько оборотов**



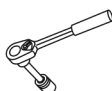
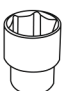

**EN Movement Arrow**  
**DE Bewegungsrichtung**  
**RU Движение**

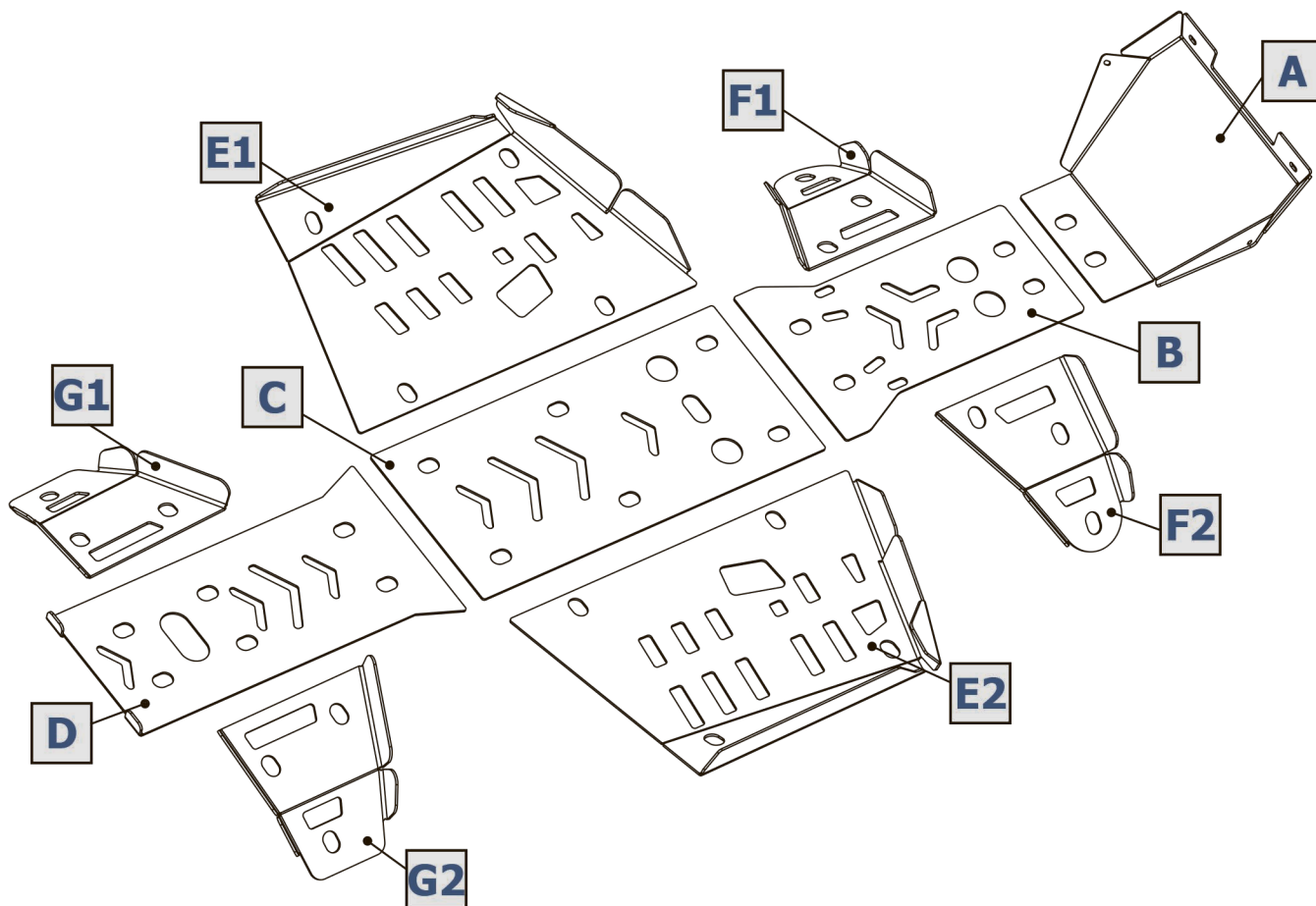



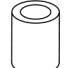
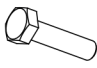
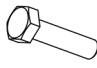
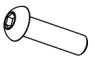
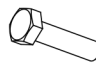





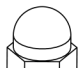
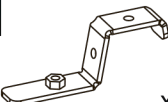

**EN Location / Position Arrow**  
**DE Anordnung / Position**  
**RU Расположение**



**EN Screw Arrow**  
**DE Drehrichtung**  
**RU Поворот**

 <p>EN Ratchet DE Ratsche RU Трещётка</p>	 <p>S - 10</p>	 <p>HEX S - 4</p>
--	---	--



<p><b>1</b></p>  <p>x2</p>	<p><b>2</b></p>  <p>x2</p>	<p><b>3</b></p>  <p>M6x16 x28</p>	<p><b>4</b></p>  <p>M6x25 x4</p>	<p><b>5</b></p>  <p>M6x16 x2</p>	<p><b>6</b></p>  <p>M6x30 x2</p>
<p><b>7</b></p>  <p>M6x60 x2</p>	<p><b>8</b></p>  <p>ø6 x4</p>	<p><b>9</b></p>  <p>ø6 x2</p>	<p><b>10</b></p>  <p>ø6 x36</p>	<p><b>11</b></p>  <p>M6x45 x2</p>	<p><b>12</b></p>  <p>M6 x2</p>
<p><b>13</b></p>  <p>x2</p>	<p><b>14</b></p>  <p>x2</p>				

