

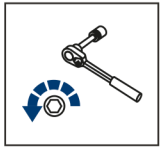
EN	SKID PLATE INSTALLATION MANUAL
DE	MONTAGEEINLEITUNG FÜR UNTERBODENSCHUTZSYSTEM
RU	ИНСТРУКЦИЯ ПО УСТАНОВКЕ ЗАЩИТЫ АРОК



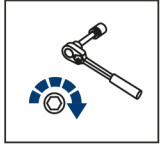
For: Polaris Ranger 900/1000 (2018-)

2444.7463.1;
444.7463.1





EN Regular fasteners
DE Originale montageteile
RU Штатный крепеж



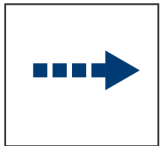
EN Regular fasteners
DE Originale montageteile
RU Штатный крепеж



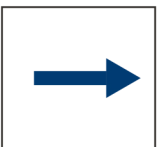
EN Screw a several turns
DE Für wenigen Umdrehungen befestigen
RU Вкрутить на несколько оборотов



EN Loosen bolts
DE Bolzen lockern
RU Выкрутить на несколько оборотов



EN Movement Arrow
DE Bewegungsrichtung
RU Движение

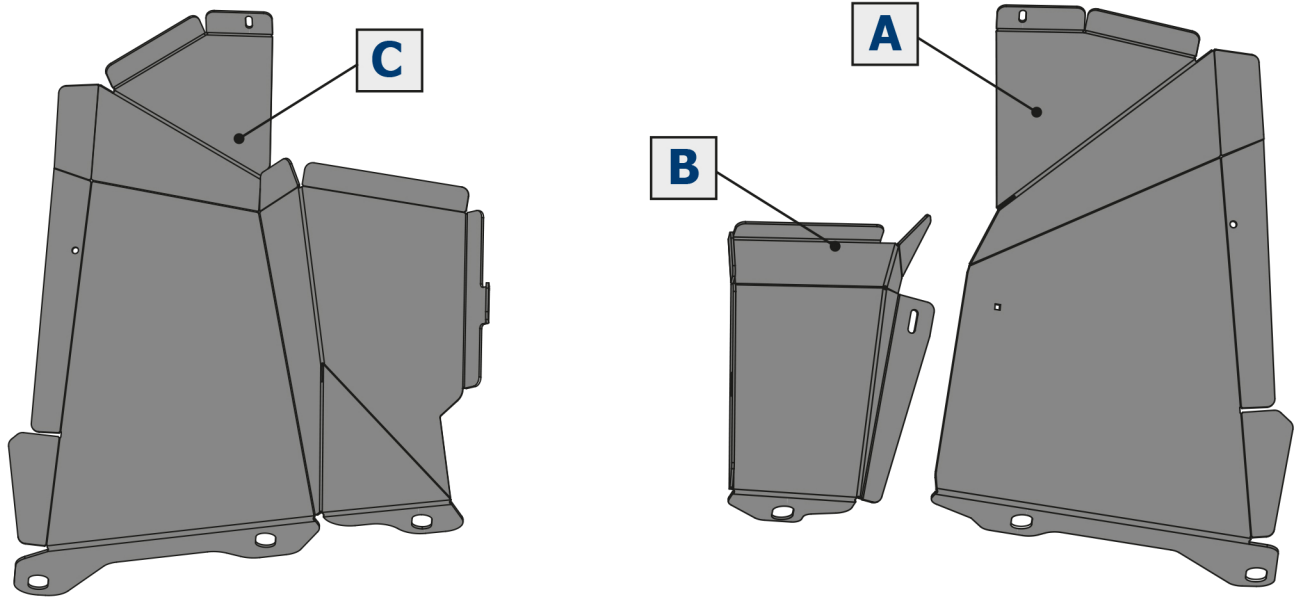


EN Location/Position Arrow
DE Anordnung/Positionsrichtung
RU Расположение

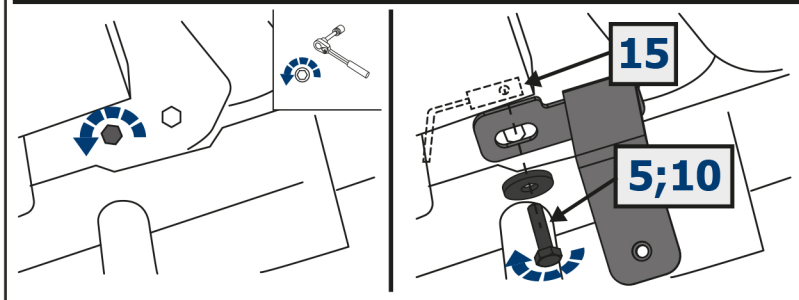
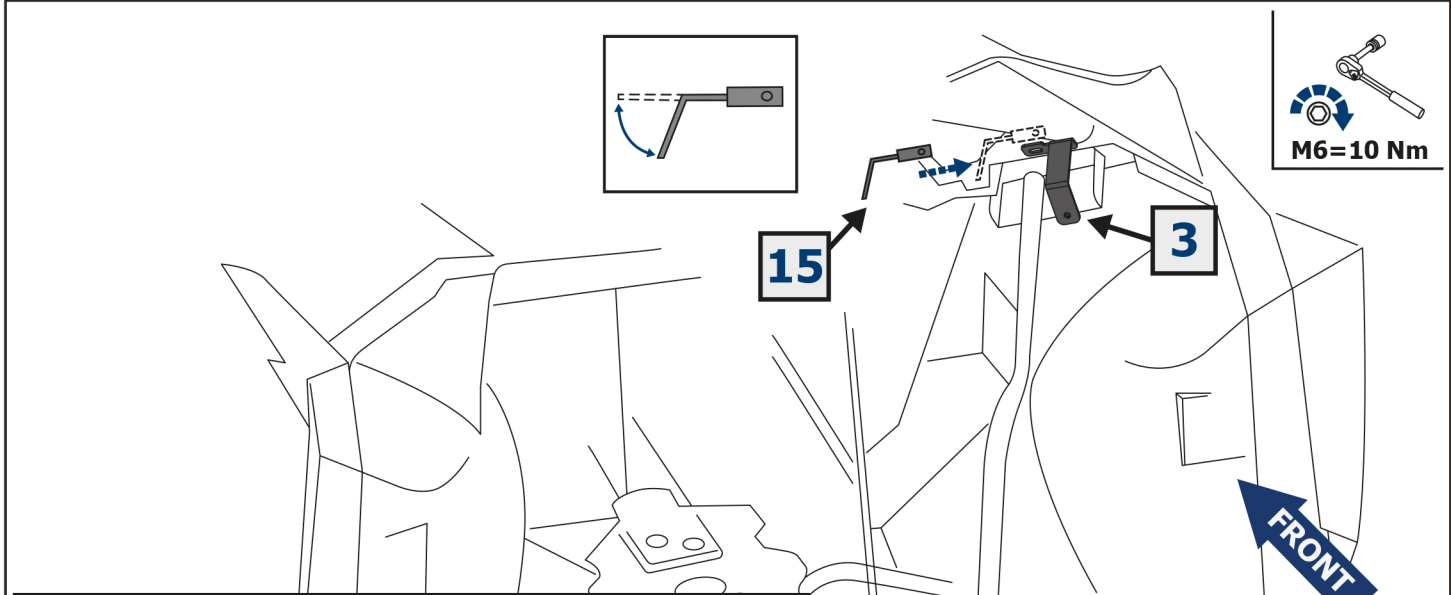
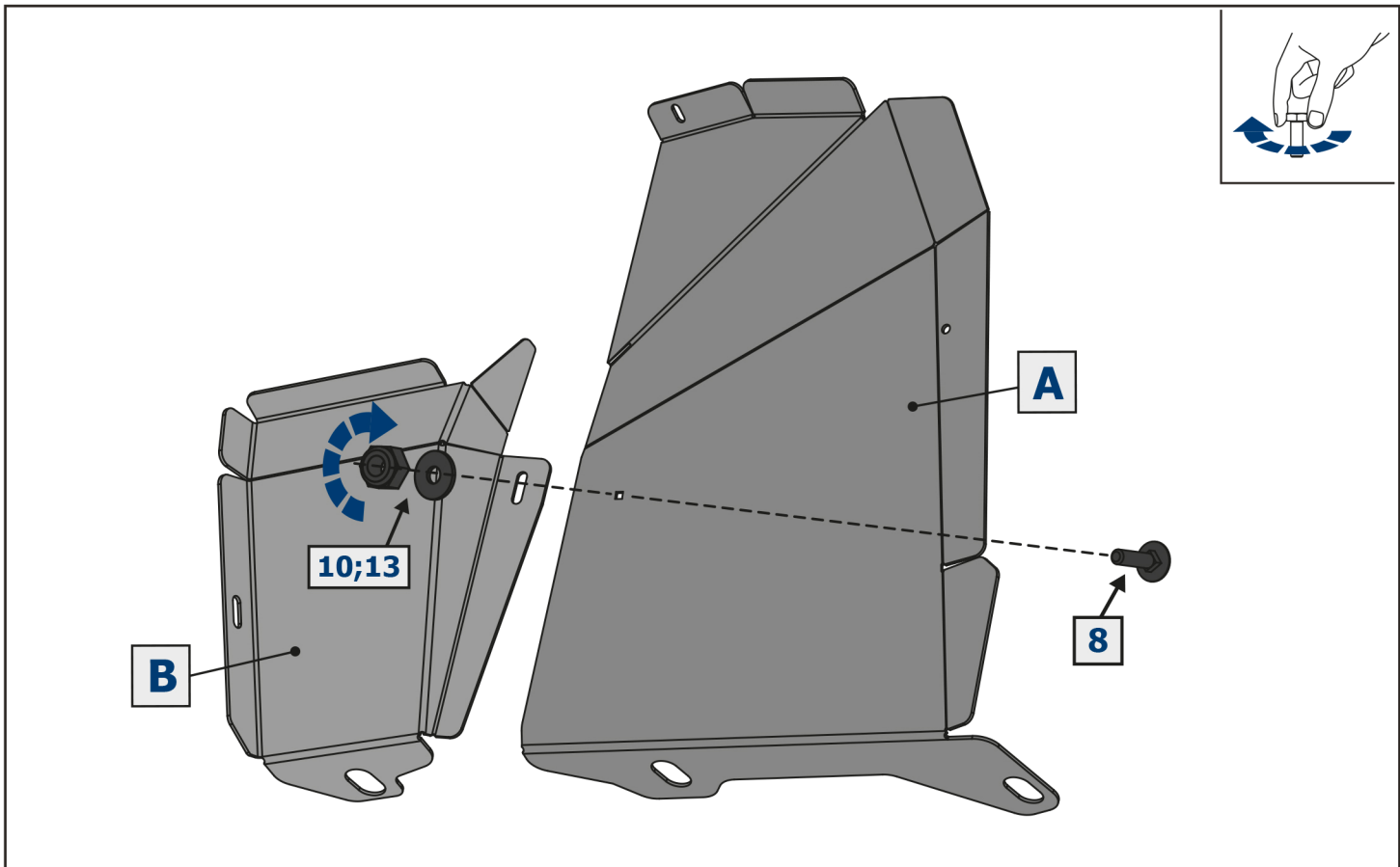


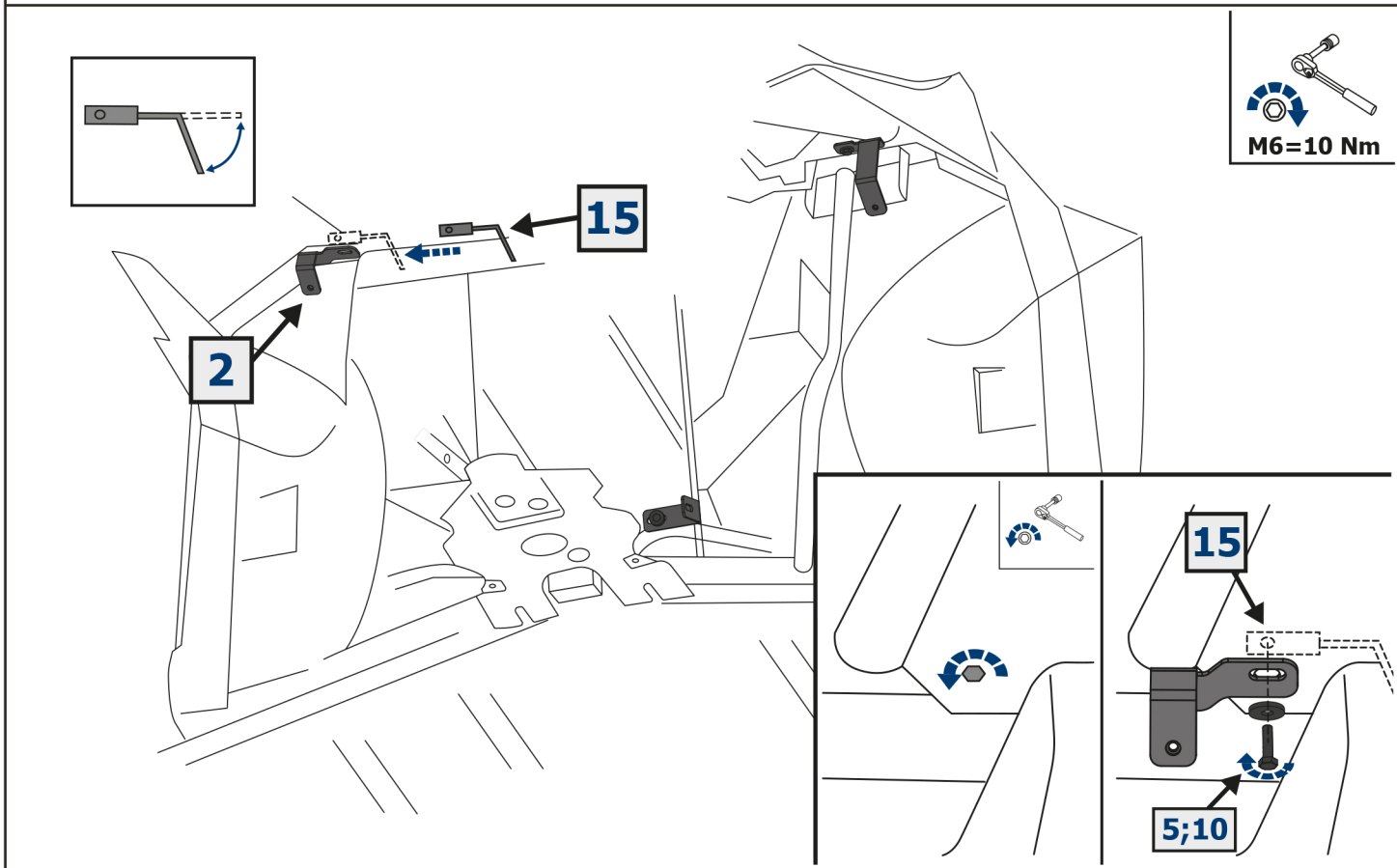
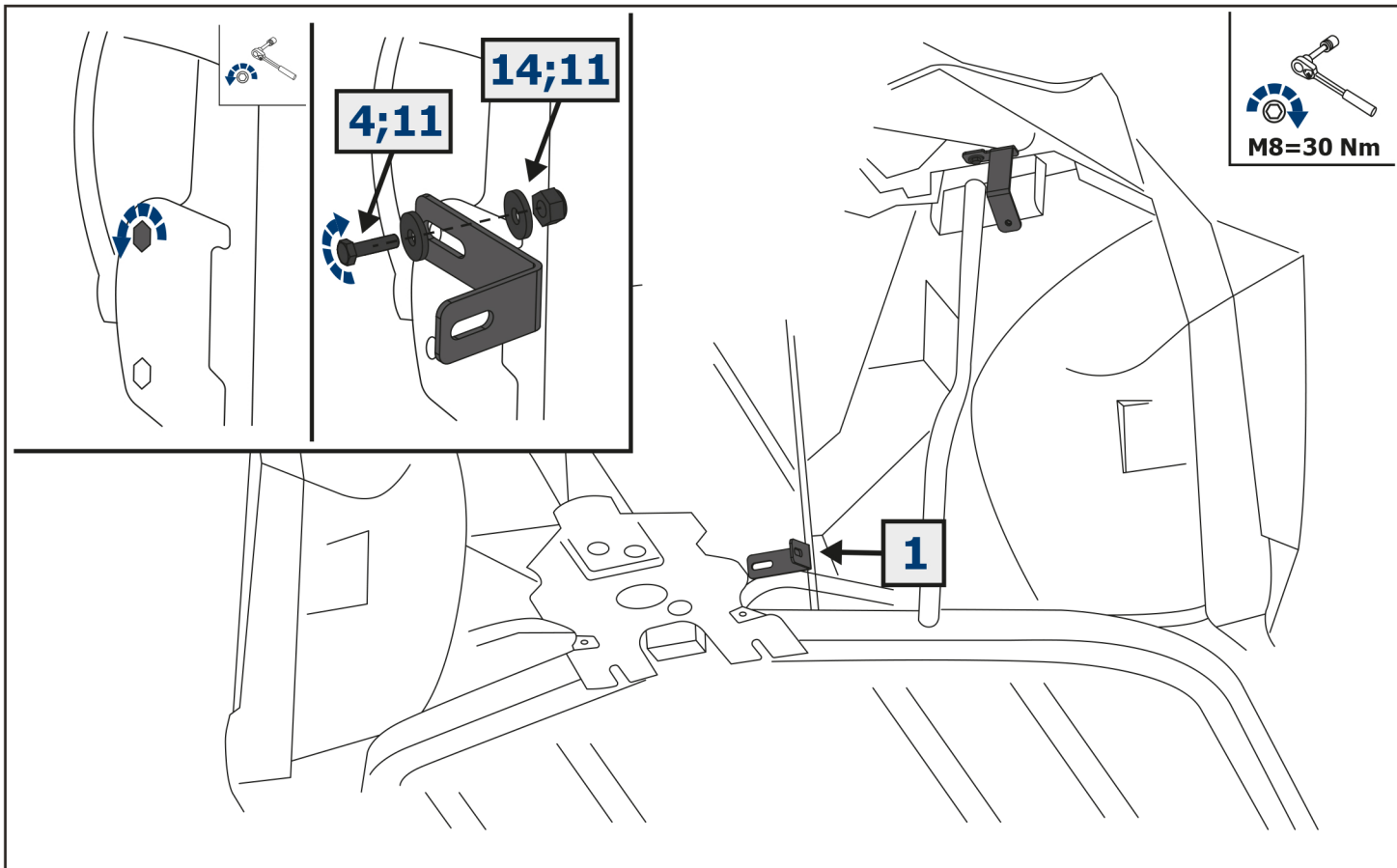
EN Screw Arrow
DE Drehungsrichtung
RU Поворот

EN Drill DE Bohrer RU Дрель	Ø8 mm	EN Ratchet DE Ratsche RU Трещётка	S - 10; S - 13	TORX	EN Hacksaw DE Säge RU Ножовка	EN Office Knife DE Büromesser RU Канцелярский нож
-----------------------------------	-------	---	-------------------	------	-------------------------------------	---

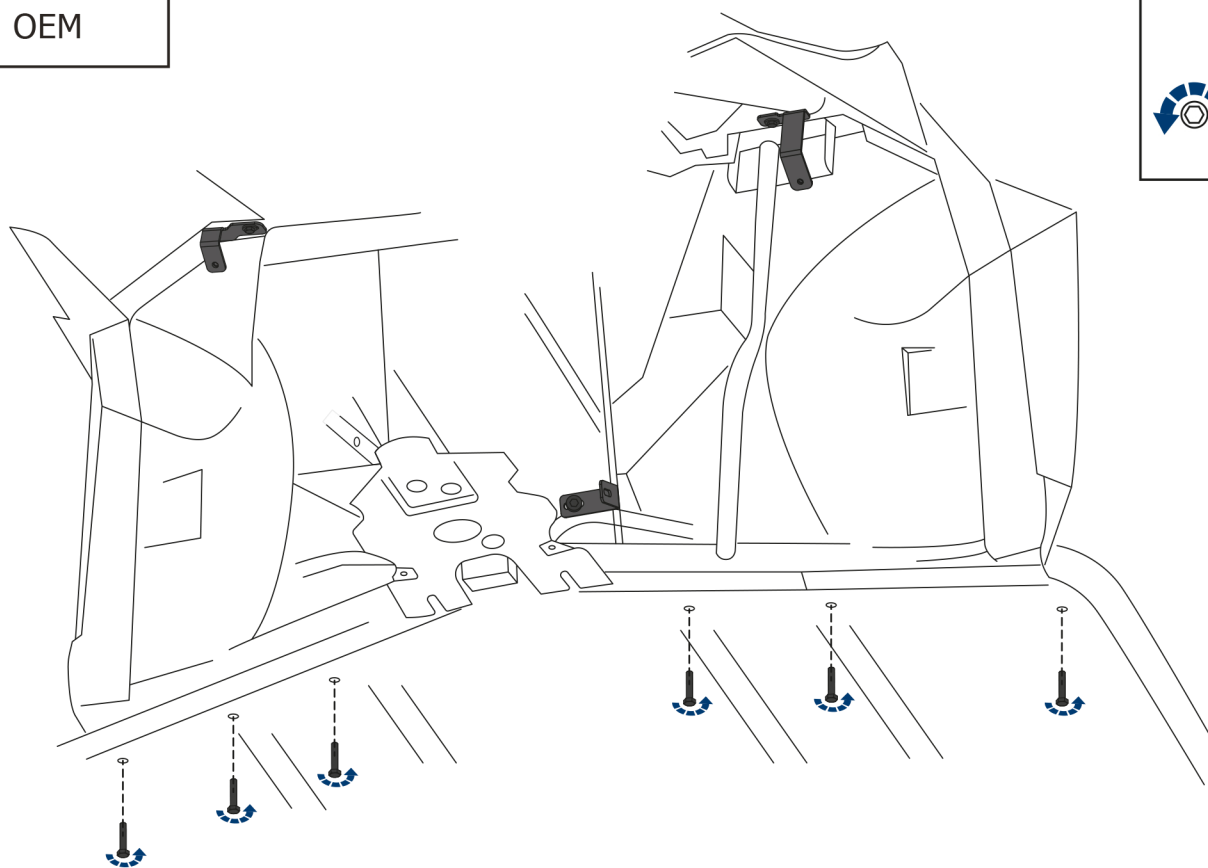


1 x1	2 x1	3 x1	4 M8x25 x2	5 M6x25 x4	6 M6x35 x6
7 M6x40 x1	8 M6x25 x1	9 M6x30 x2	10 Ø6 x11	11 Ø8 x4	12 Ø6 x6
13 M6 x4	14 M8 x2	15 x2			

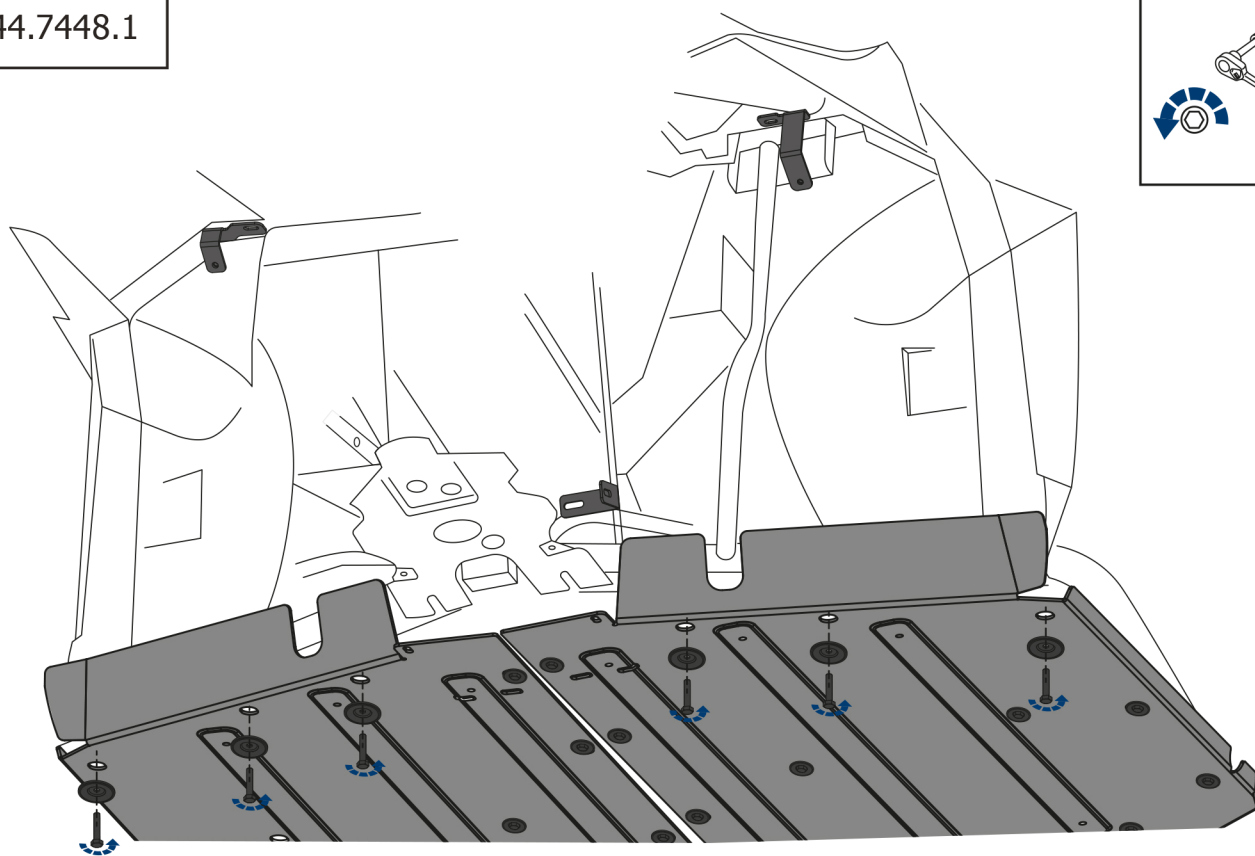




OEM



2444.7448.1



2K.7448.1

