

EN **SKID PLATE INSTALLATION MANUAL**

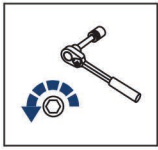
DE **MONTAGEEINLEITUNG FÜR UNTERBODENSCHUTZSYSTEM**



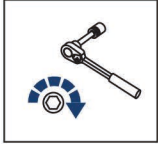
**For: CForce UForce 1000 EPS (2019-)**

2444.6891.1





EN Regular fasteners  
DE Originale montageile



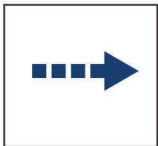
EN Regular fasteners  
DE Originale montageile



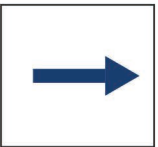
EN Screw a several turns  
DE Für wenigen Umdrehungen befestigen



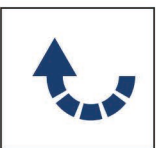
EN Loosen bolts  
DE Bolzen lockern



EN Movement Arrow  
DE Bewegungsrichtung

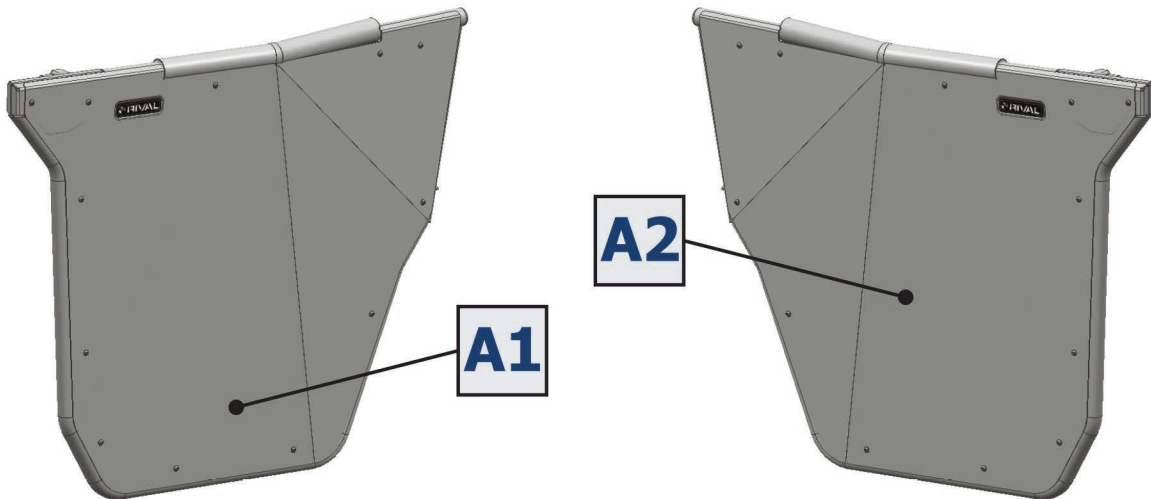


EN Location/Position Arrow  
DE Anordnung/Positionsrichtung

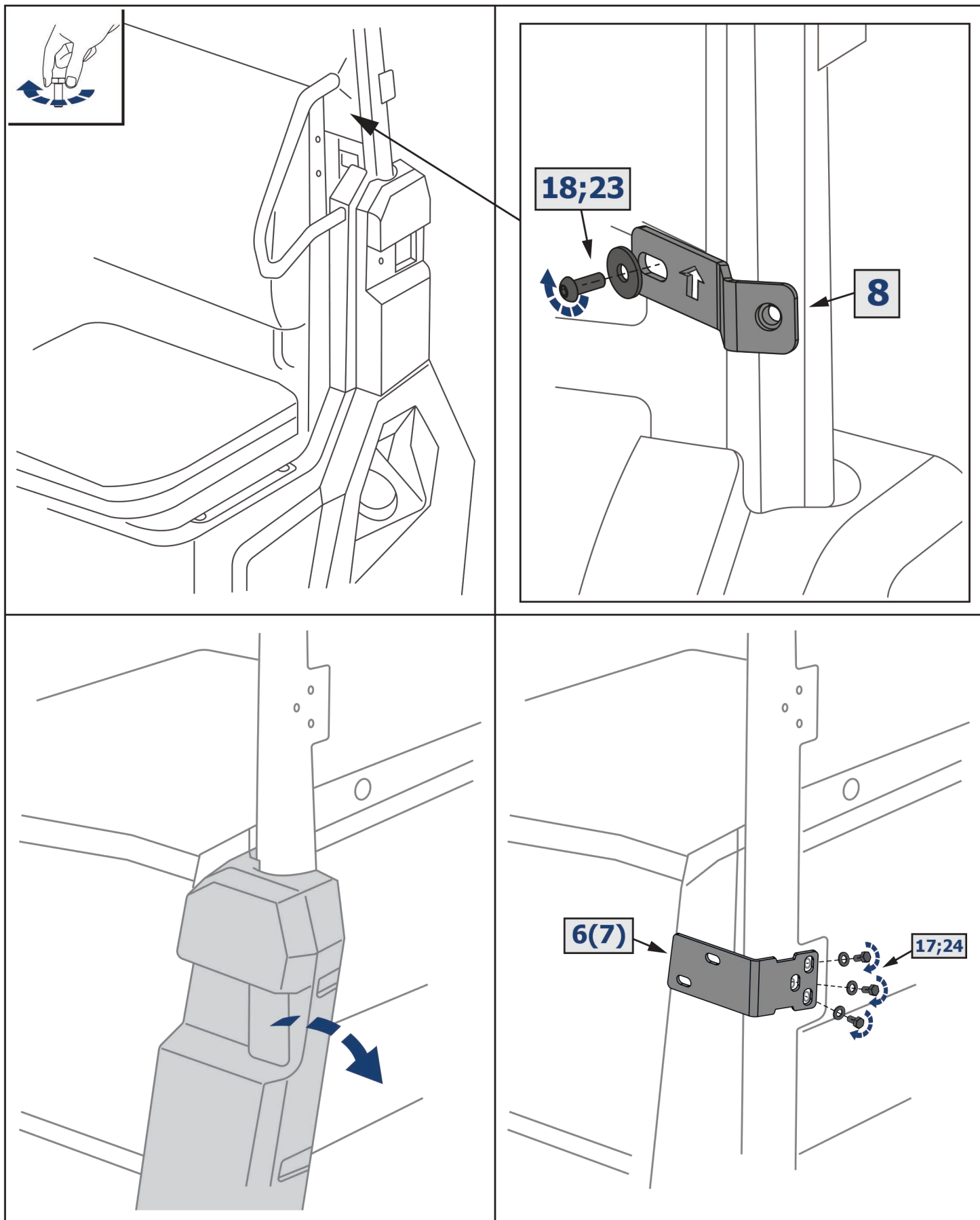


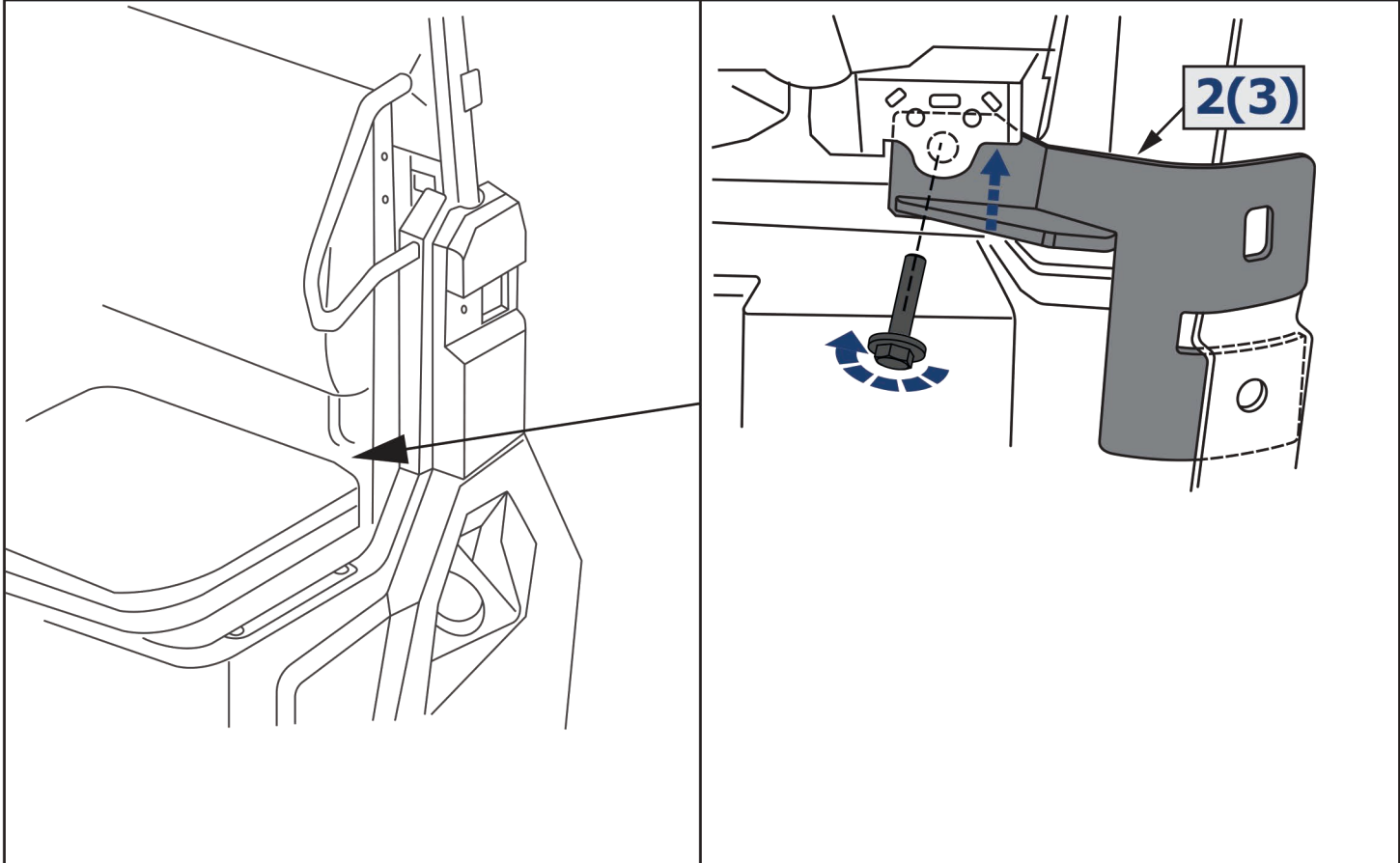
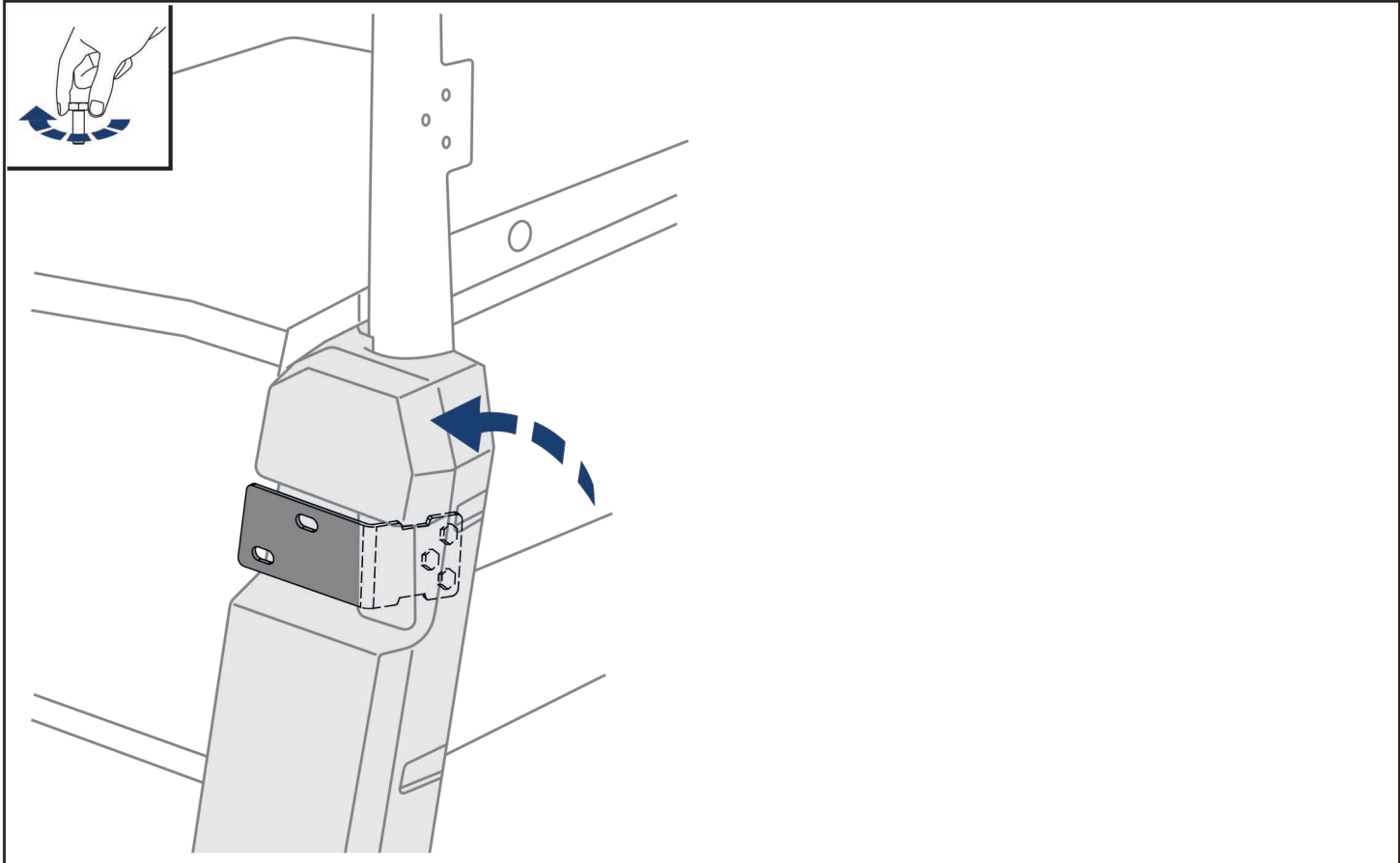
EN Screw Arrow  
DE Drehungsrichtung

<p>EN Ratchet DE Ratsche</p>	<p>S - 13</p>	<p>HEX</p>	<p>EN Drill DE Bohrer</p>	<p>Ø 10 mm</p>
----------------------------------	---------------	------------	-------------------------------	----------------

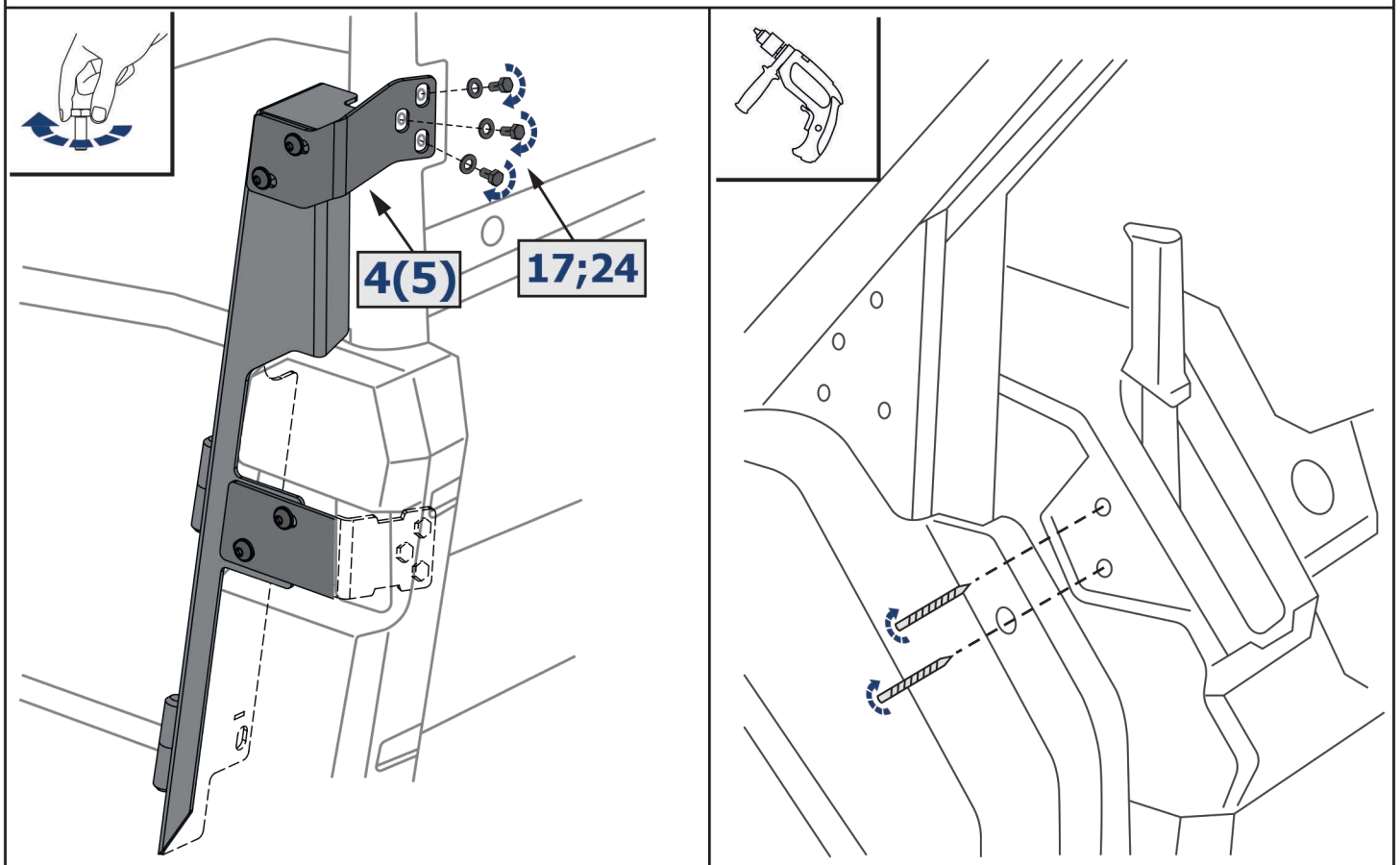
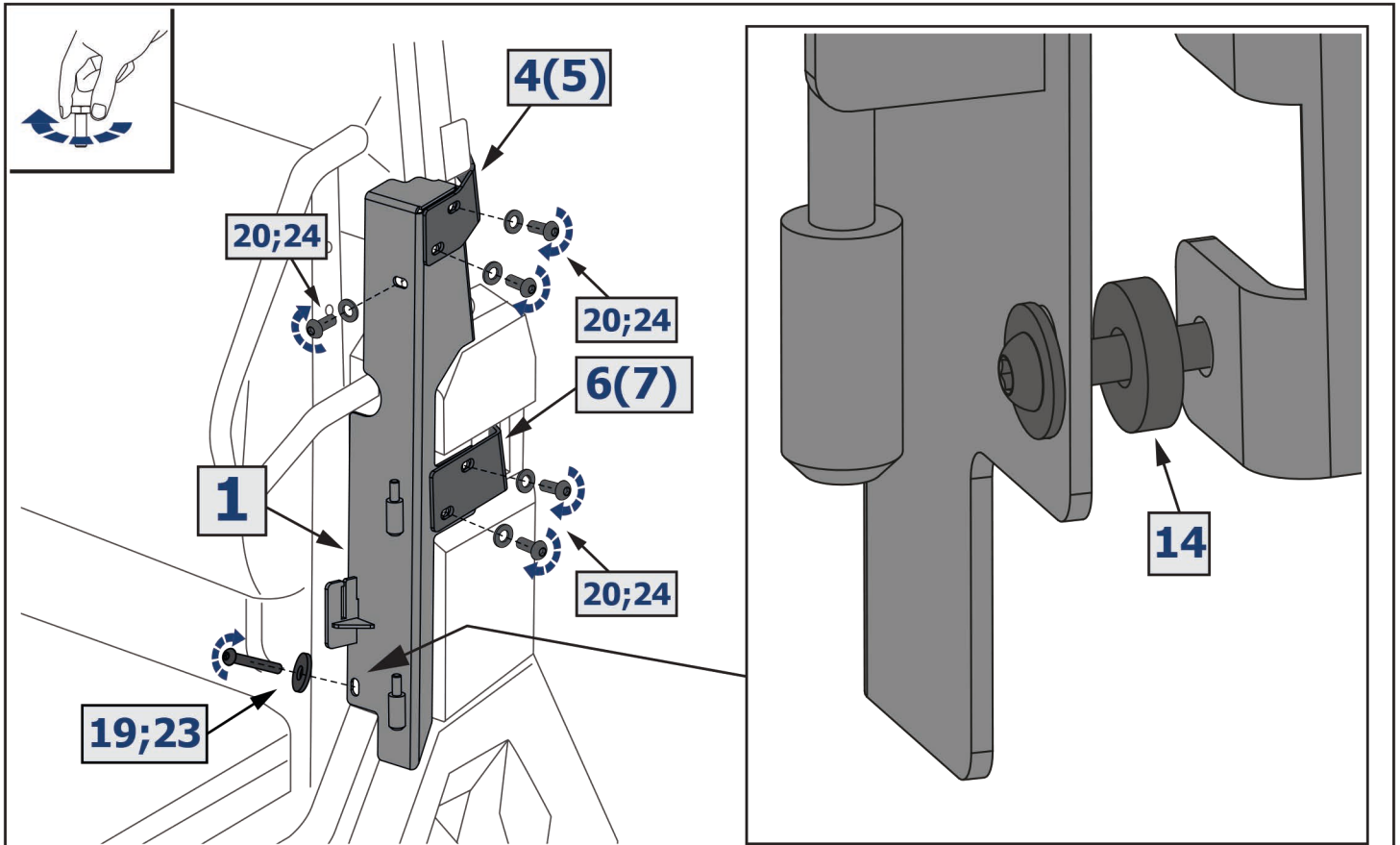


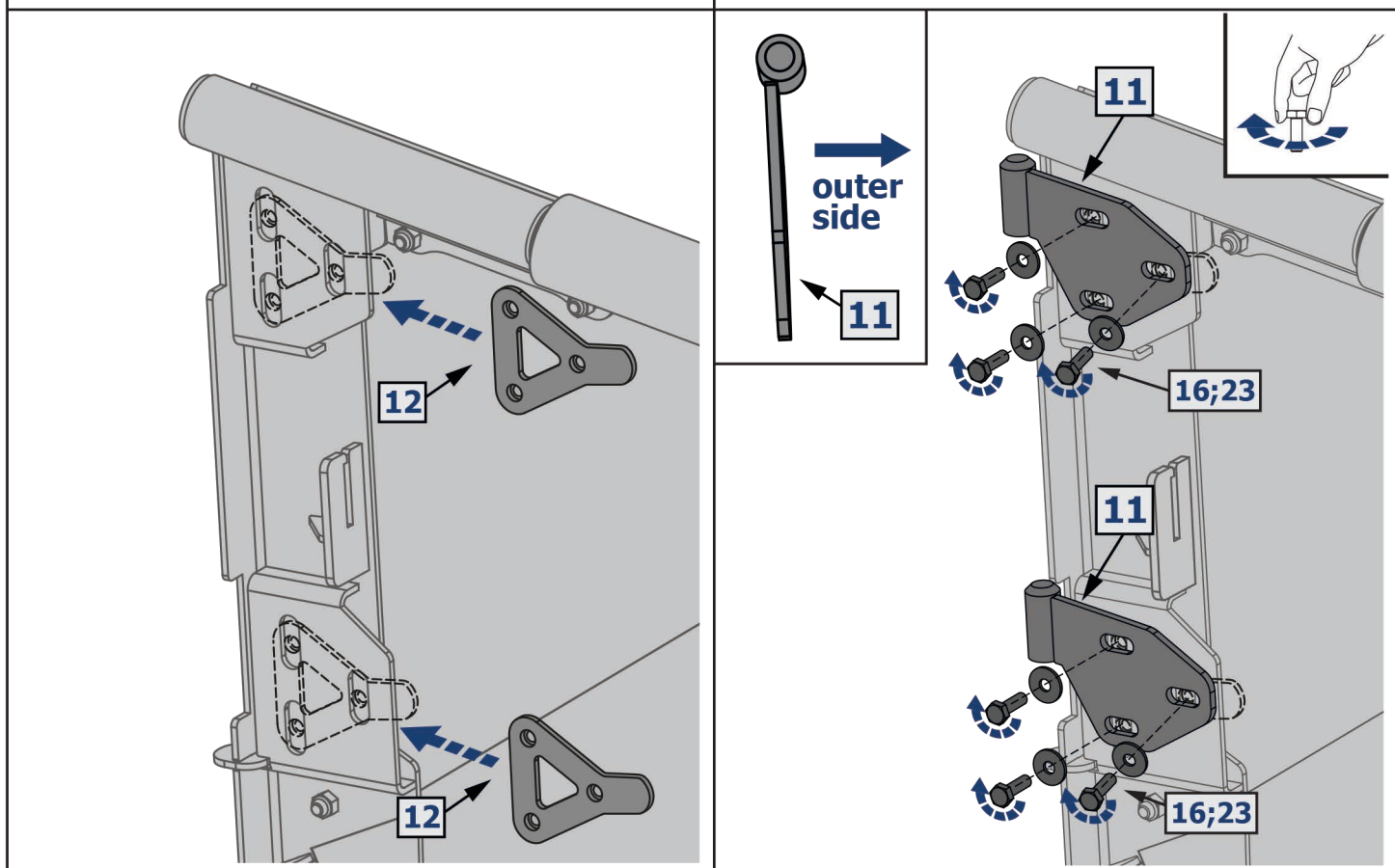
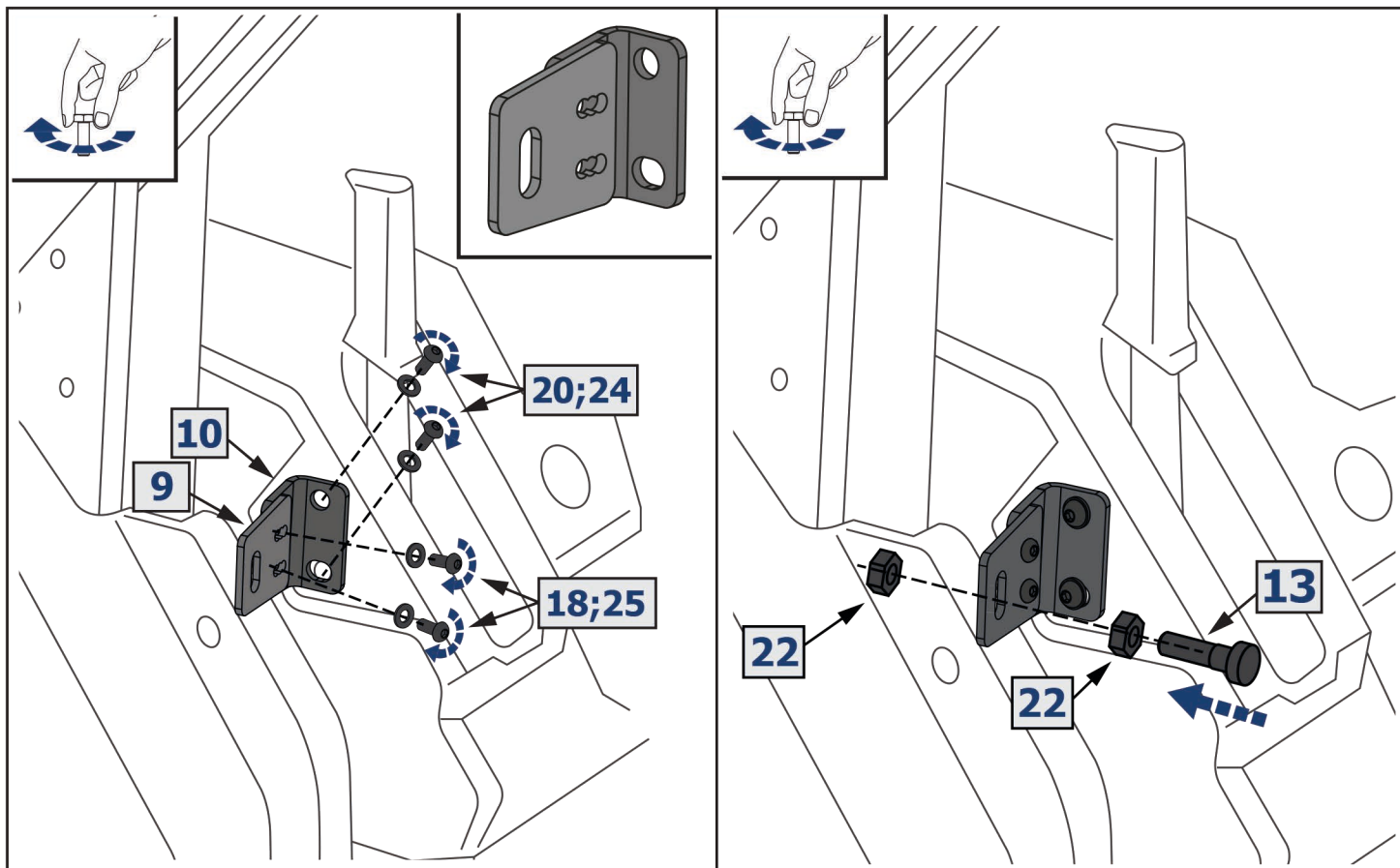
<p><b>1</b></p> <p>x2</p>	<p><b>2</b></p> <p>x1</p>	<p><b>3</b></p> <p>x1</p>	<p><b>4</b></p> <p>x1</p>	<p><b>5</b></p> <p>x1</p>	<p><b>6</b></p> <p>x1</p>
<p><b>7</b></p> <p>x1</p>	<p><b>8</b></p> <p>x2</p>	<p><b>9</b></p> <p>x2</p>	<p><b>10</b></p> <p>x2</p>	<p><b>11</b></p> <p>x4</p>	<p><b>12</b></p> <p>x4</p>
<p><b>13</b></p> <p>x2</p>	<p><b>14</b></p> <p>x2</p>	<p><b>16</b></p> <p>M6x20 x12</p>	<p><b>17</b></p> <p>M8x16 x12</p>	<p><b>18</b></p> <p>M6x16 x4</p>	<p><b>19</b></p> <p>M6x35 x2</p>
<p><b>20</b></p> <p>M8x20 x14</p>	<p><b>21</b></p> <p>Ø6 x6</p>	<p><b>22</b></p> <p>Ø10 x4</p>	<p><b>23</b></p> <p>Ø6 x20</p>	<p><b>24</b></p> <p>Ø8 x32</p>	<p><b>25</b></p> <p>Ø6 x4</p>
<p><b>26</b></p> <p>x2</p>	<p><b>27</b></p> <p>M6x20 x4</p>				

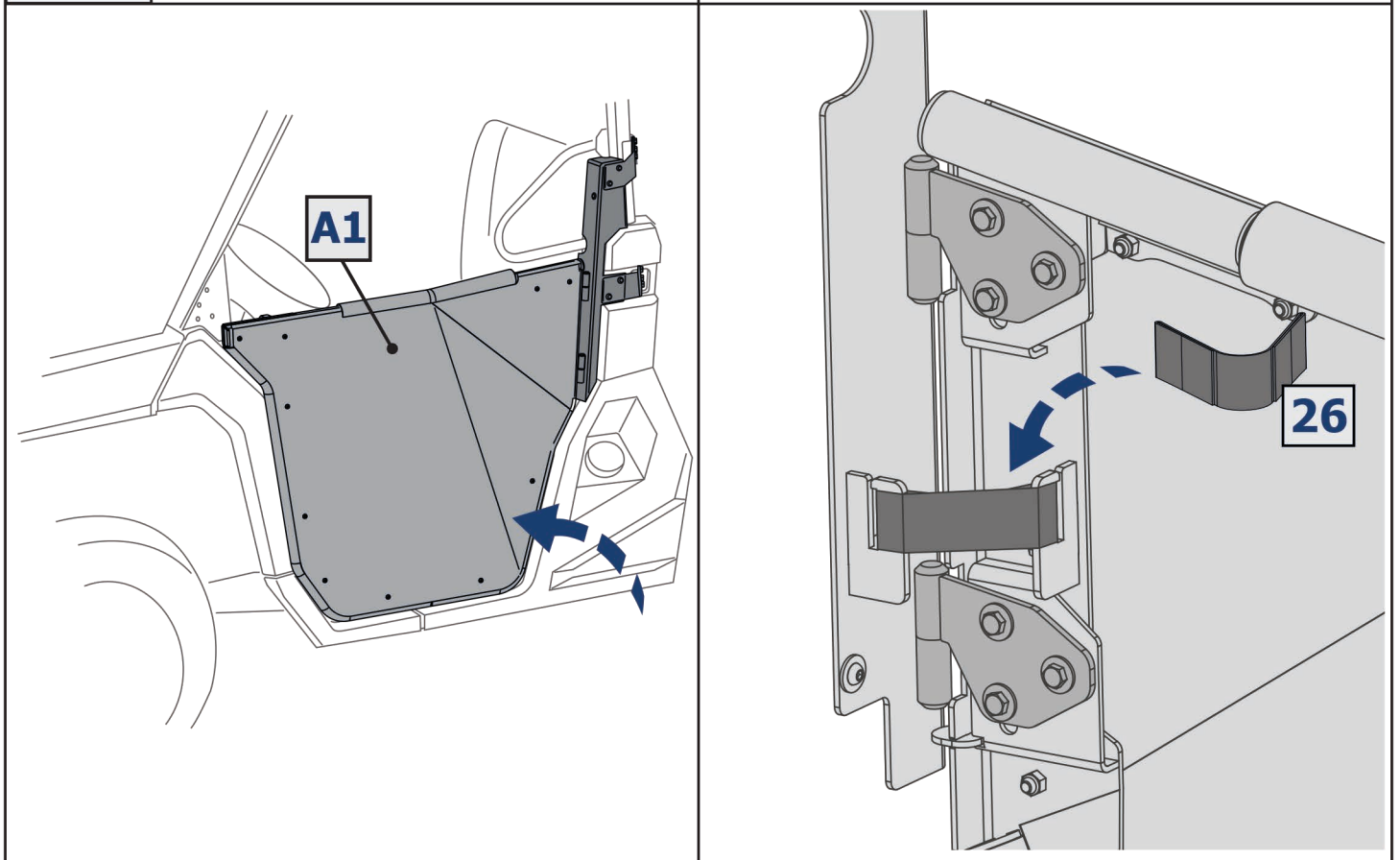
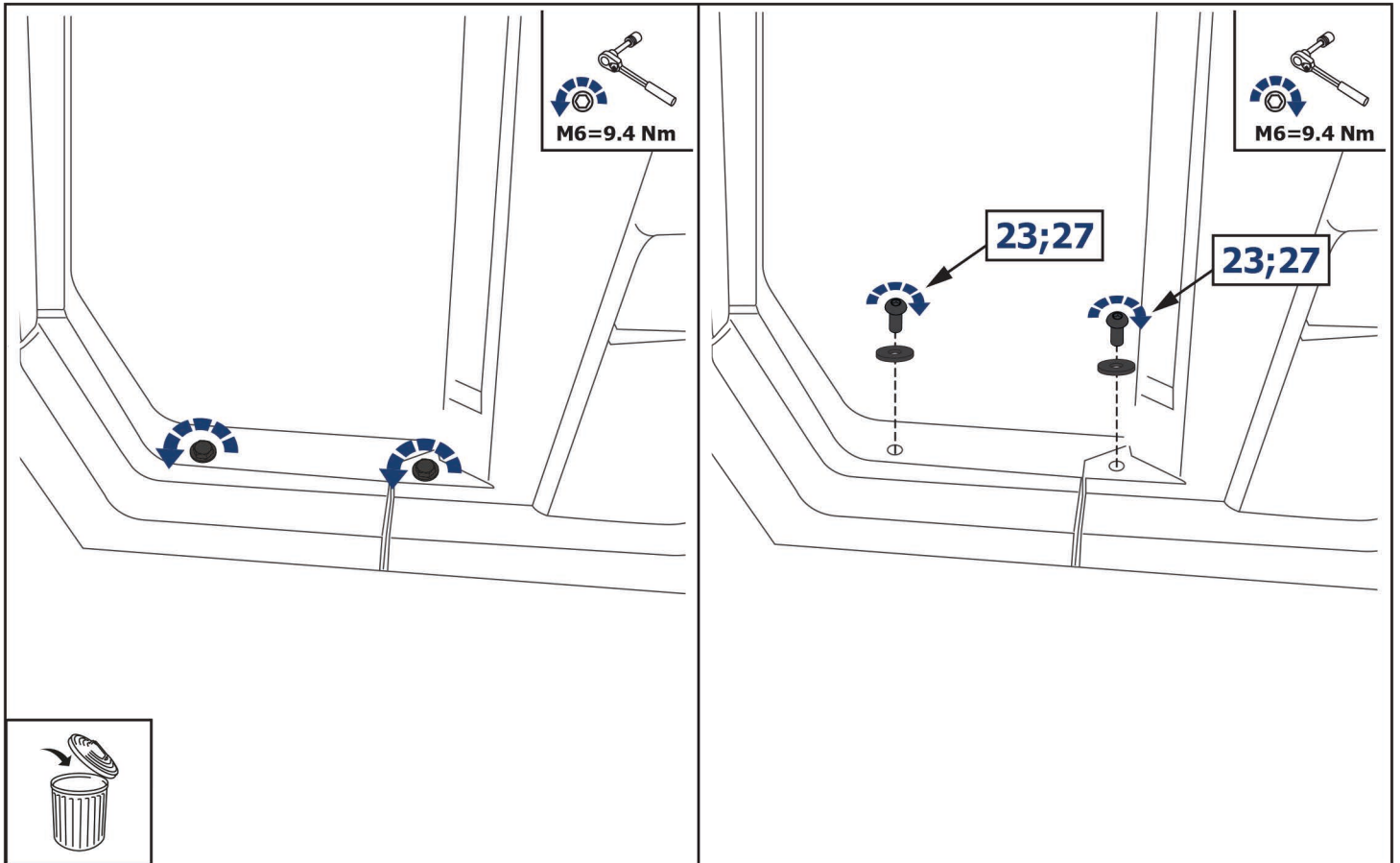




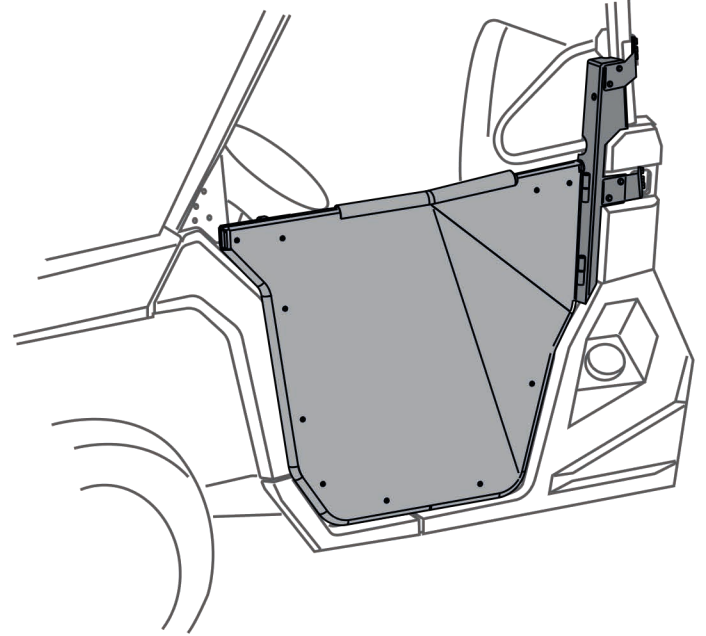
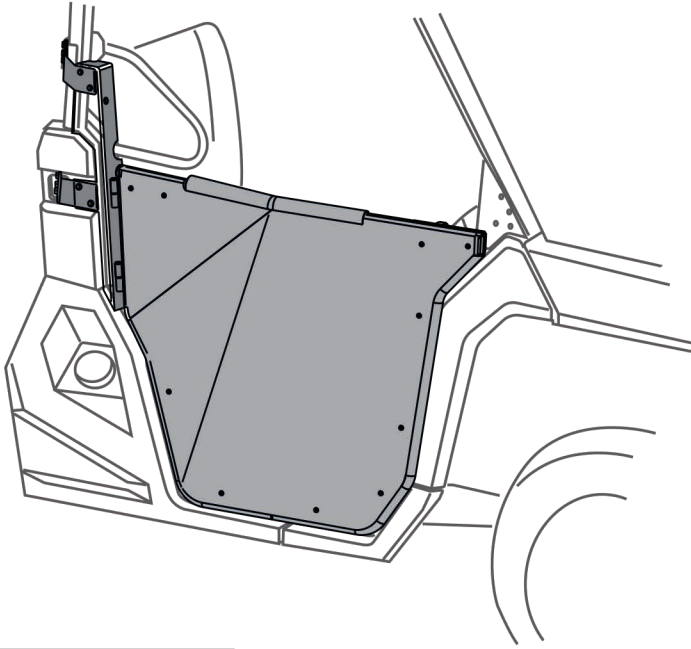












**A1=A2**