

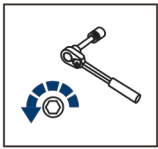
EN UNIVERSAL SNOW BLADE INSTALLATION MANUAL

RU ИНСТРУКЦИЯ ПО УСТАНОВКЕ УНИВЕРСАЛЬНОГО СНЕГОТОВАЛА

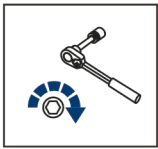


**RIVAL UNIVERSAL SNOW BLADE
УНИВЕРСАЛЬНЫЙ СНЕГОТОВАЛ RIVAL**

444.0103.1.B - black/чёрный
444.0103.1.S - gray/серый



EN Regular fasteners
DE Originale montageteile
RU Штатный крепеж



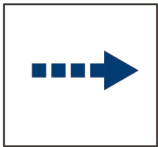
EN Regular fasteners
DE Originale montageteile
RU Штатный крепеж



EN Screw a several turns
DE Für wenigen Umdrehungen befestigen
RU Вкрутить на несколько оборотов



EN Loosen bolts
DE Bolzen lockern
RU Выкрутить на несколько оборотов



EN Movement Arrow
DE Bewegungsrichtung
RU Движение

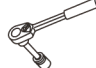




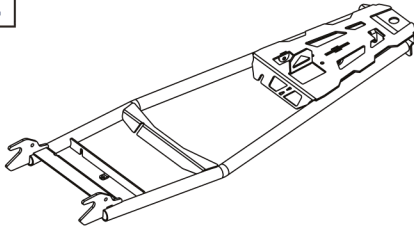
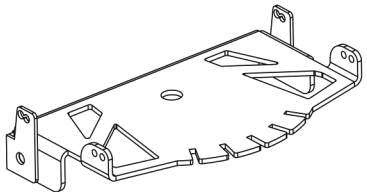
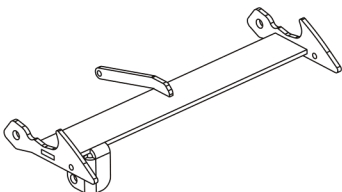
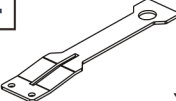
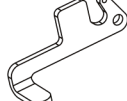
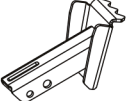
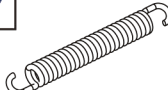
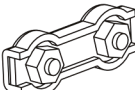














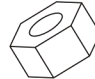
EN Location/Position Arrow
DE Anordnung/Positionsrichtung
RU Расположение

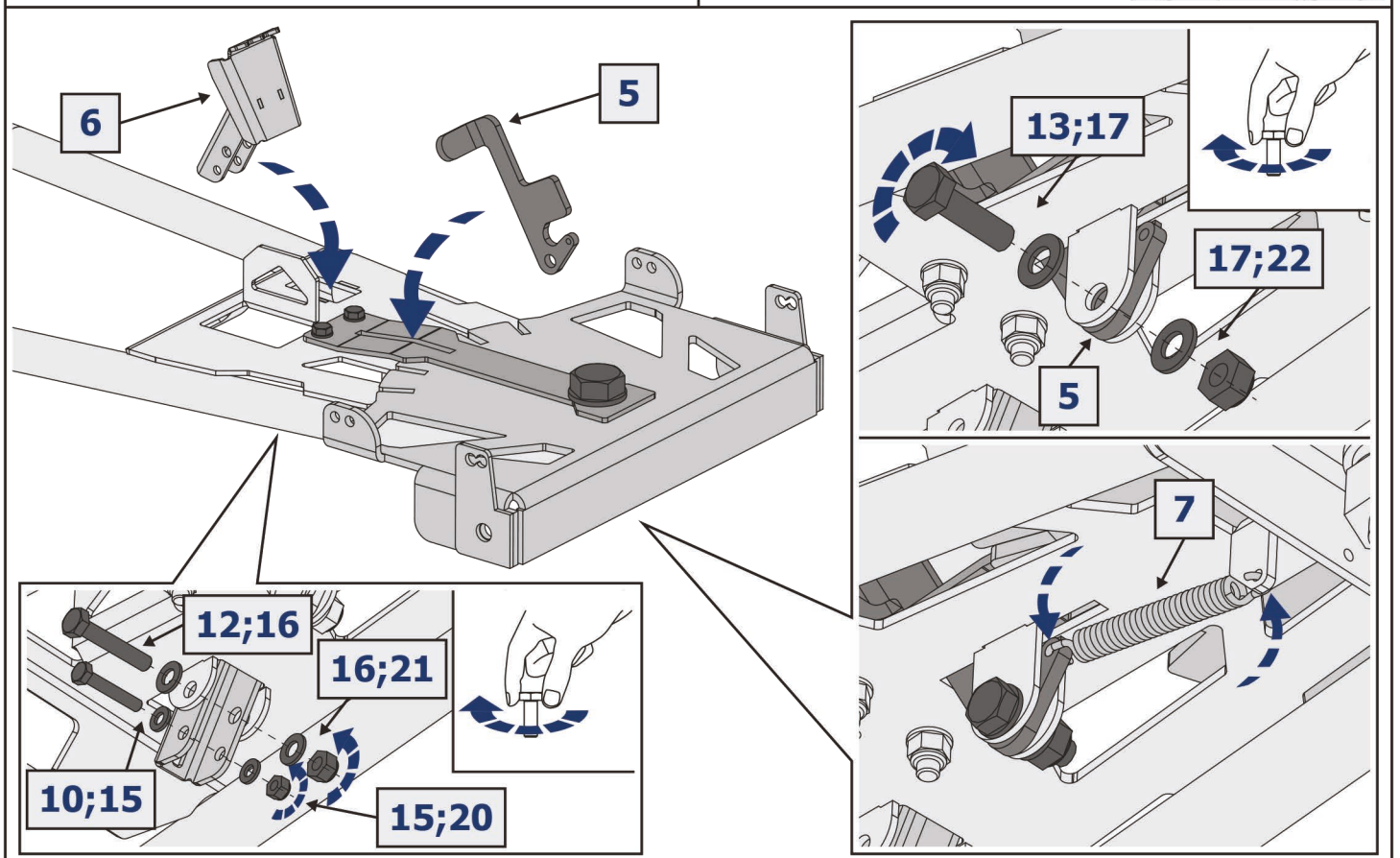
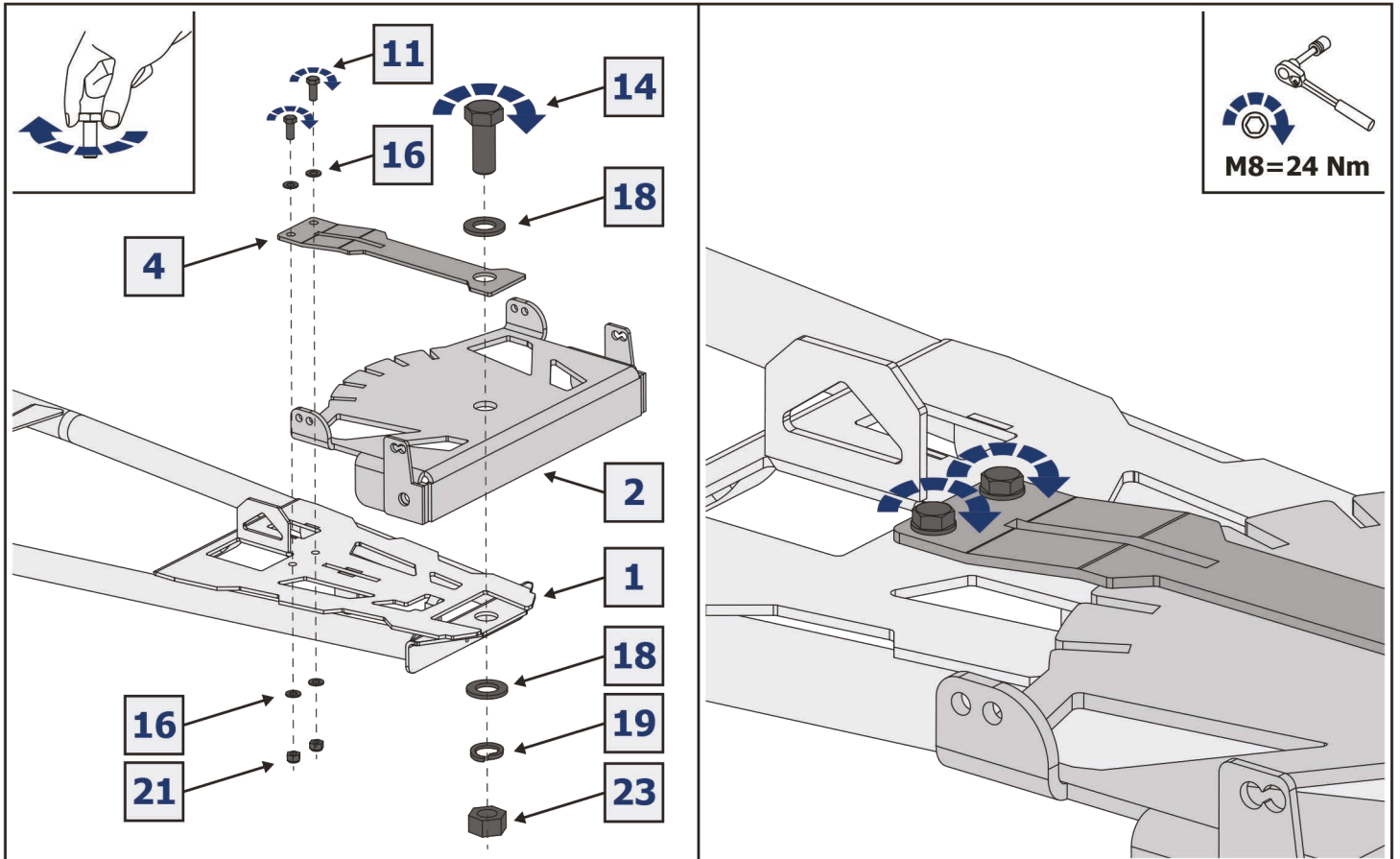


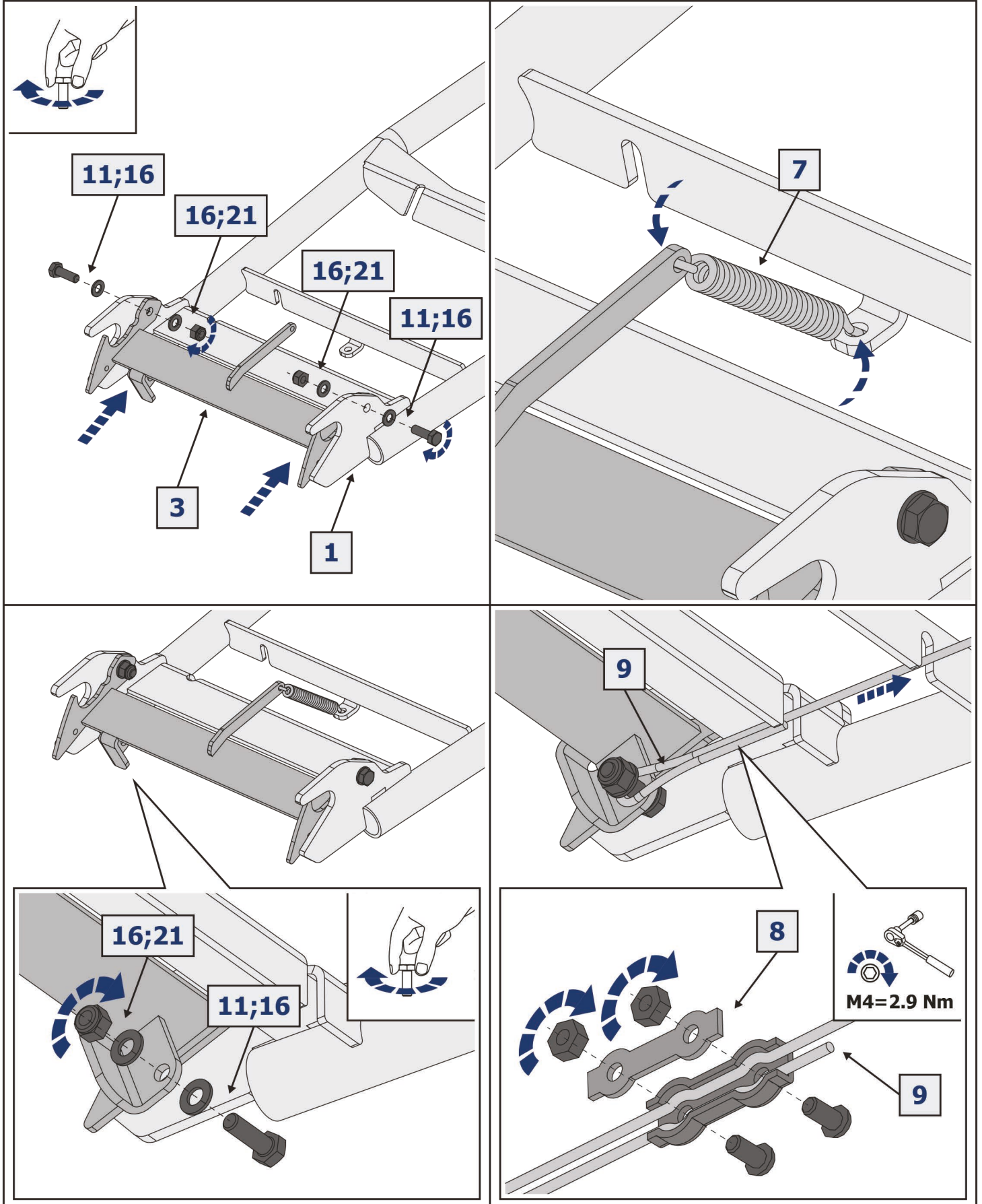
EN Screw Arrow
DE Drehungsrichtung
RU Поворот

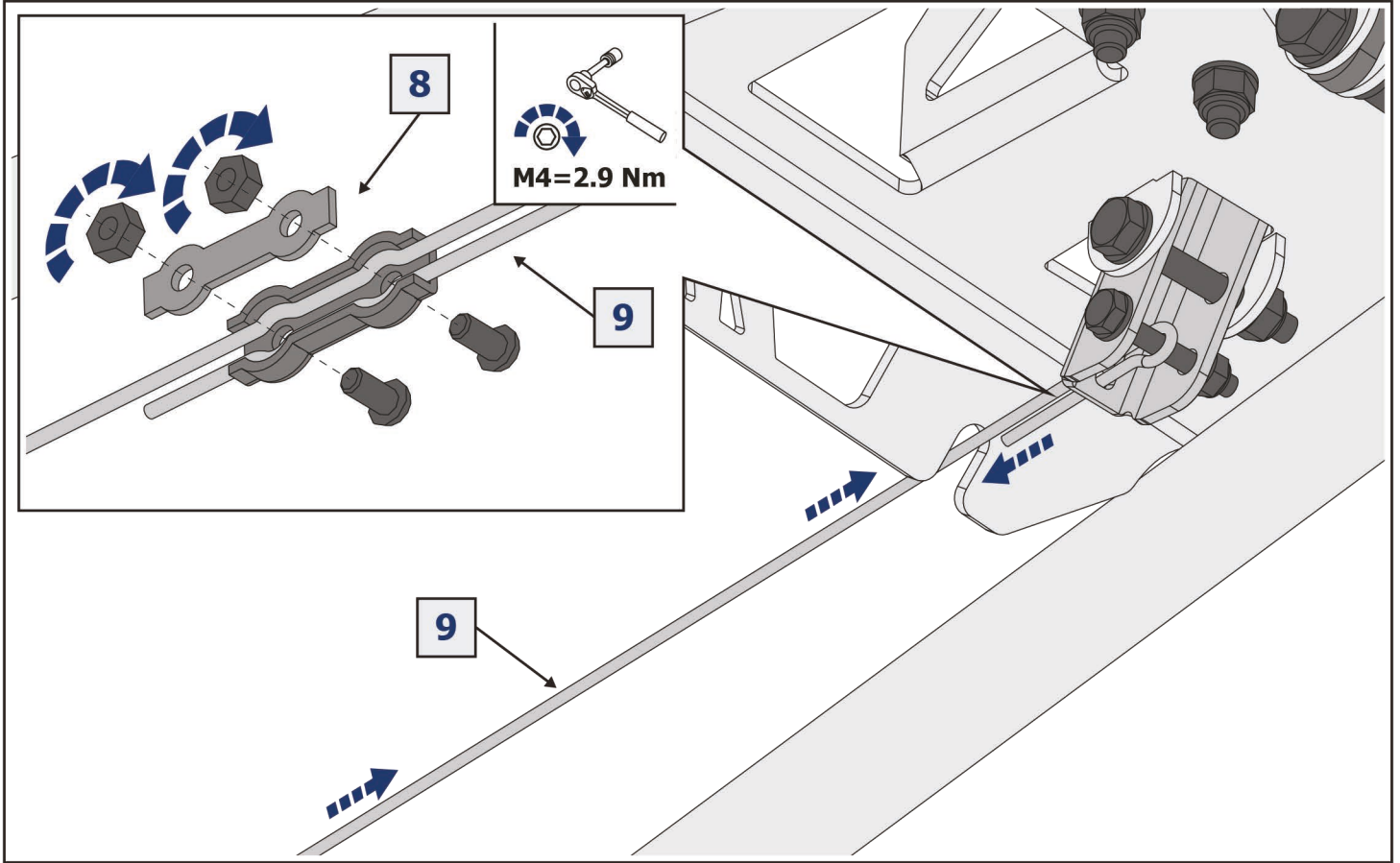
Рама / Frame
444.0096.01

 <p>EN Ratchet DE Ratsche RU Трещётка</p>	 <p>S - 7; S - 17; S - 10; S - 36 S - 13;</p>	 <p>EN Slotted Screwdriver DE Schlitzschraubendreher RU Отвёртка шлицевая</p>
--	--	--

<p>1</p>  <p>x1</p>		<p>2</p>  <p>x1</p>		<p>3</p>  <p>x1</p>	
<p>4</p>  <p>x1</p>	<p>5</p>  <p>x1</p>	<p>6</p>  <p>x1</p>	<p>7</p>  <p>x2</p>	<p>8</p>  <p>x2</p>	<p>9</p>  <p>x1</p>
<p>10</p>  <p>M6x40 x1</p>	<p>11</p>  <p>M8x25 x5</p>	<p>12</p>  <p>M8x60 x1</p>	<p>13</p>  <p>M10x35 x1</p>	<p>14</p>  <p>M24x60 x1</p>	<p>15</p>  <p>∅6 x2</p>
<p>16</p>  <p>∅8 x12</p>	<p>17</p>  <p>∅10 x2</p>	<p>18</p>  <p>∅24 x2</p>	<p>19</p>  <p>∅24 x1</p>	<p>20</p>  <p>M6 x1</p>	<p>21</p>  <p>M8 x6</p>
<p>22</p>  <p>M10 x1</p>	<p>23</p>  <p>M24 x1</p>				




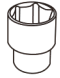



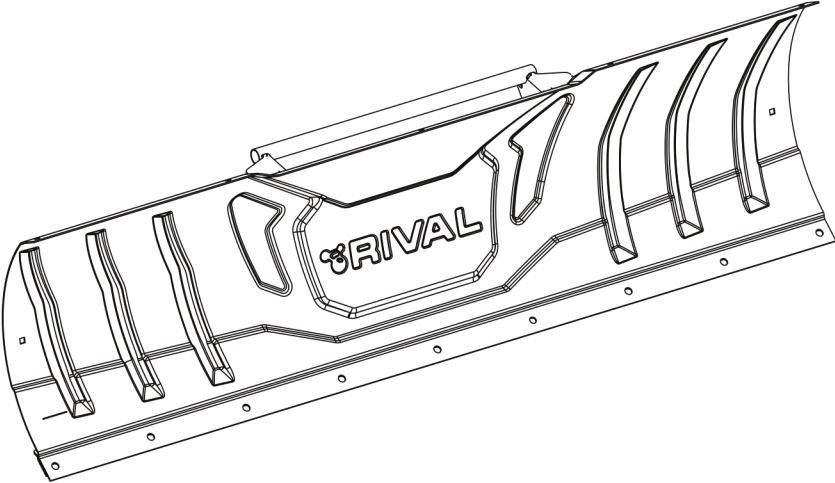
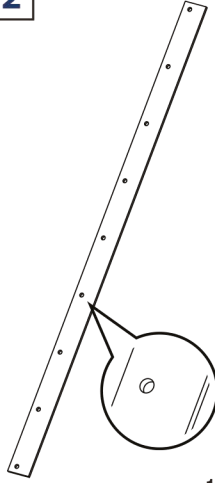
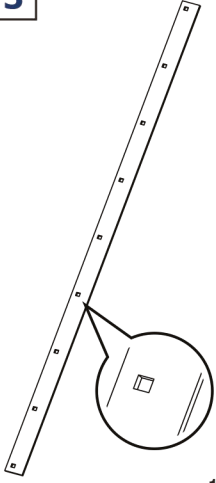
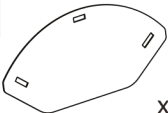
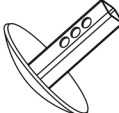
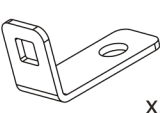

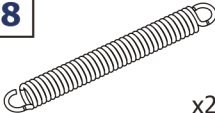
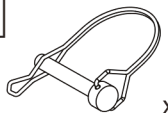







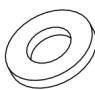





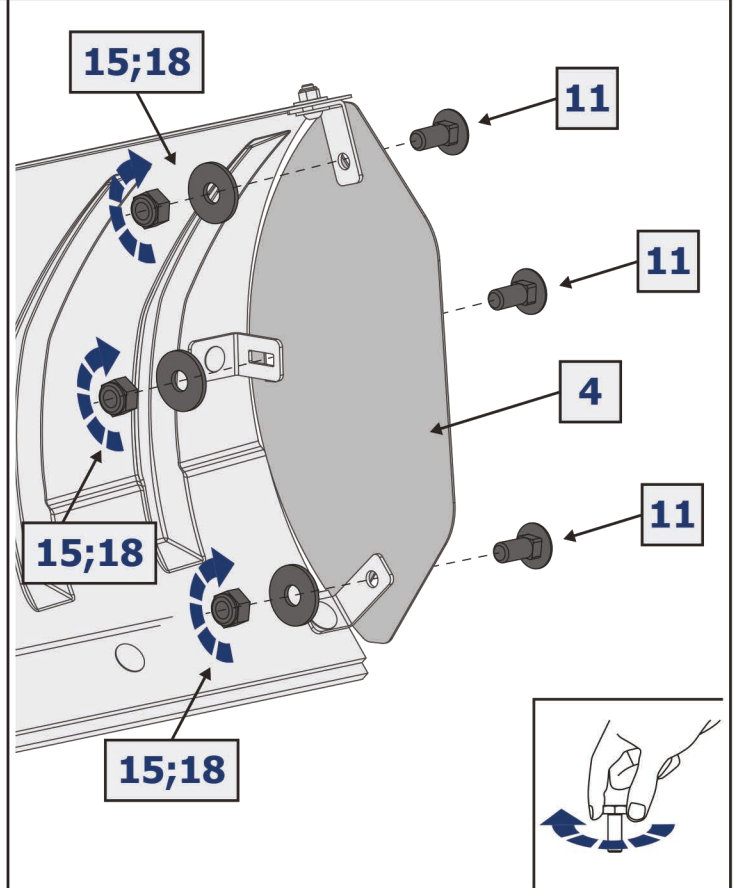
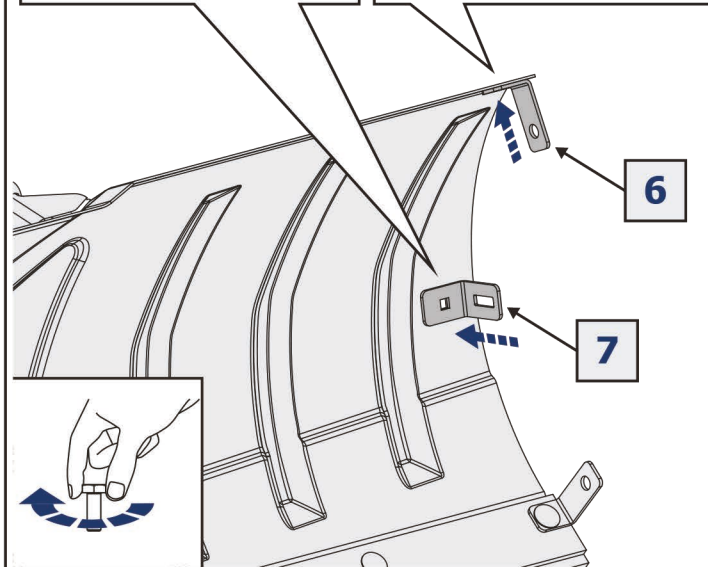
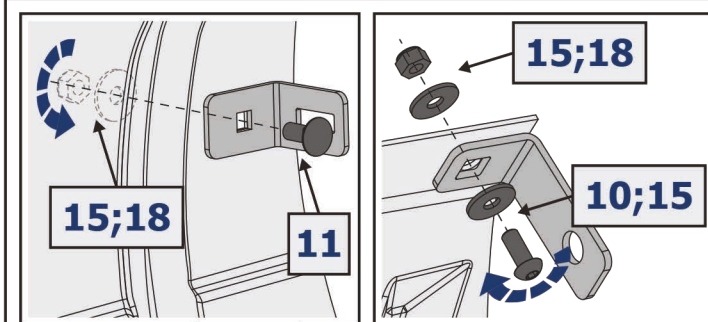
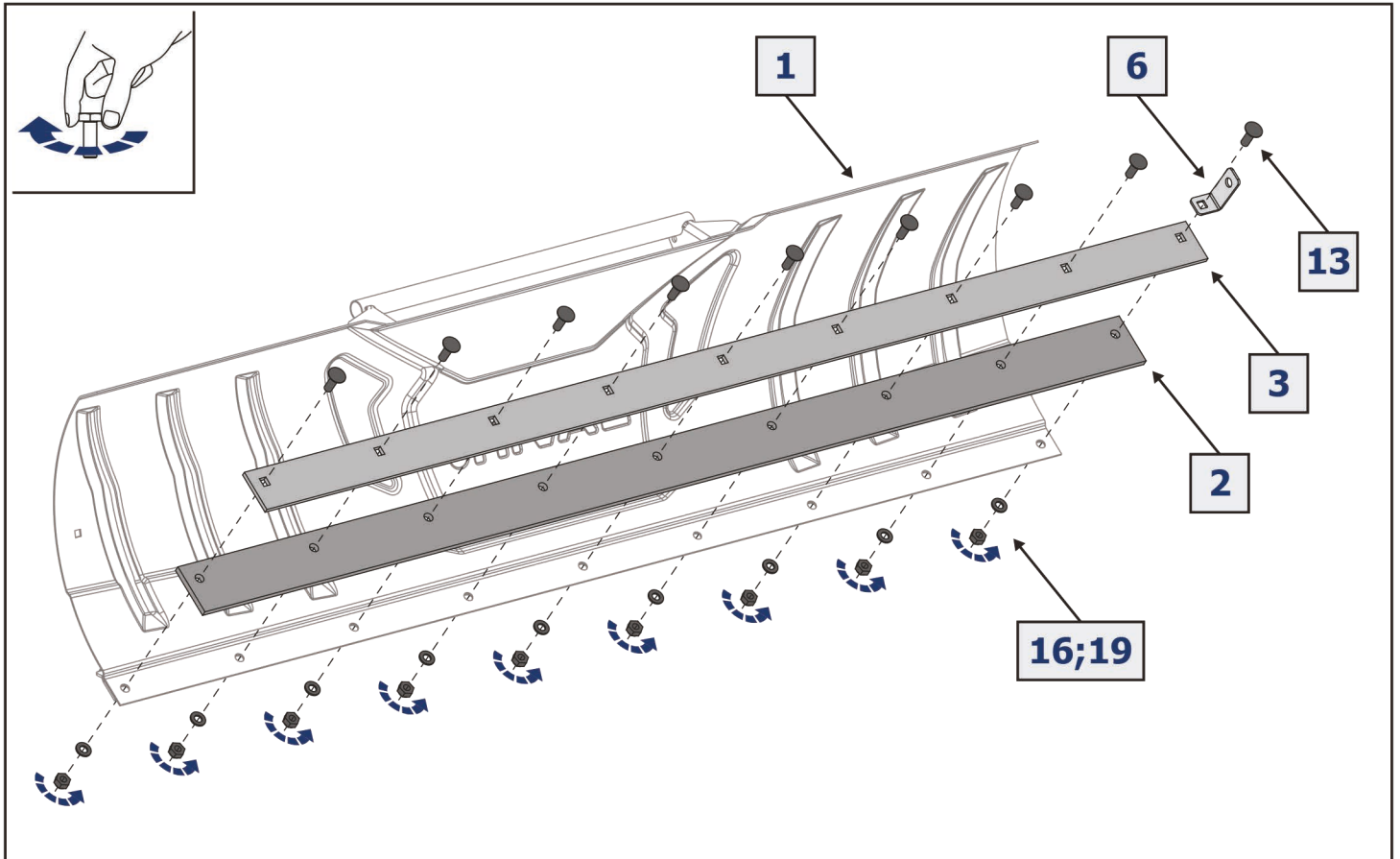
Ковш / Bucket

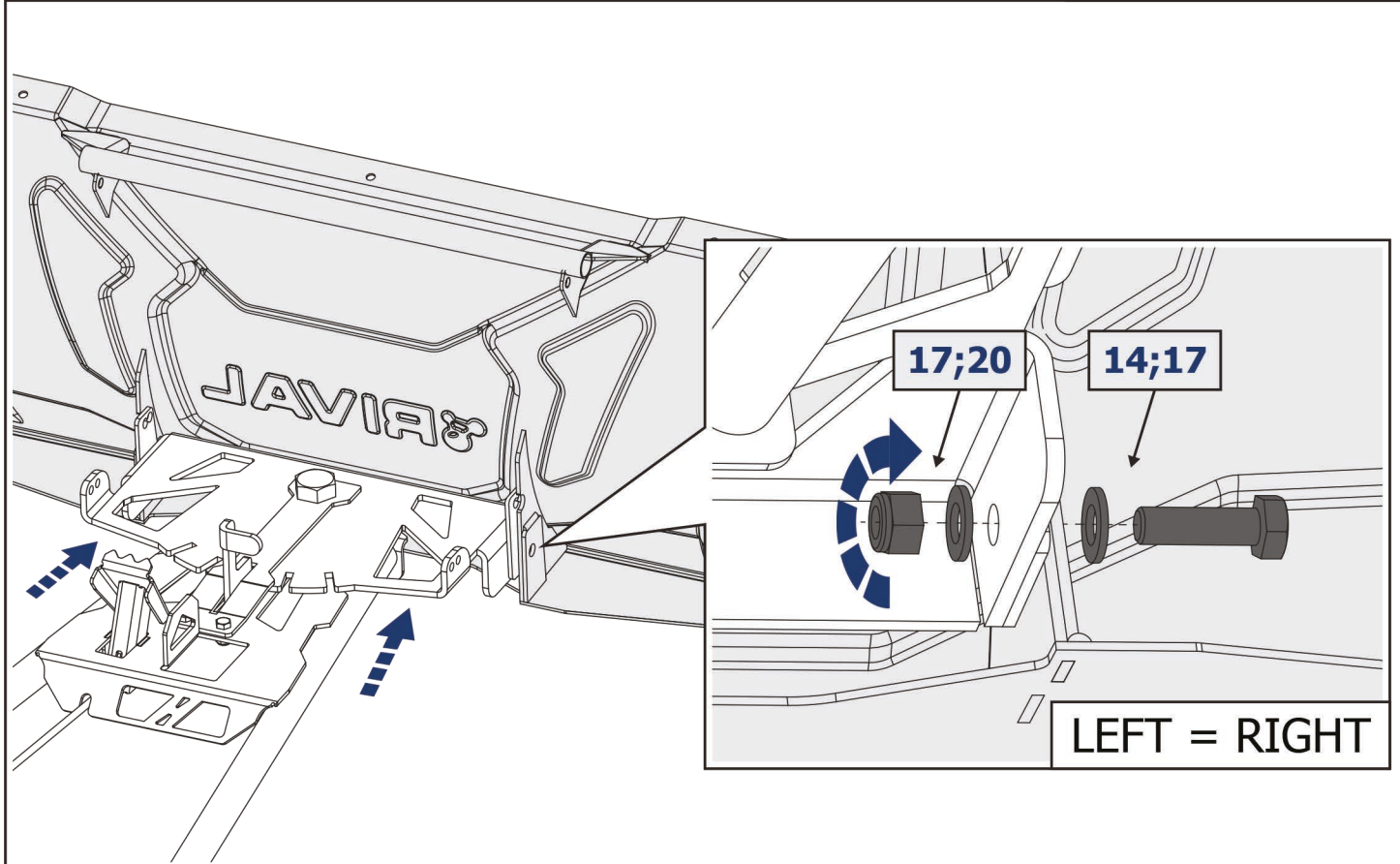
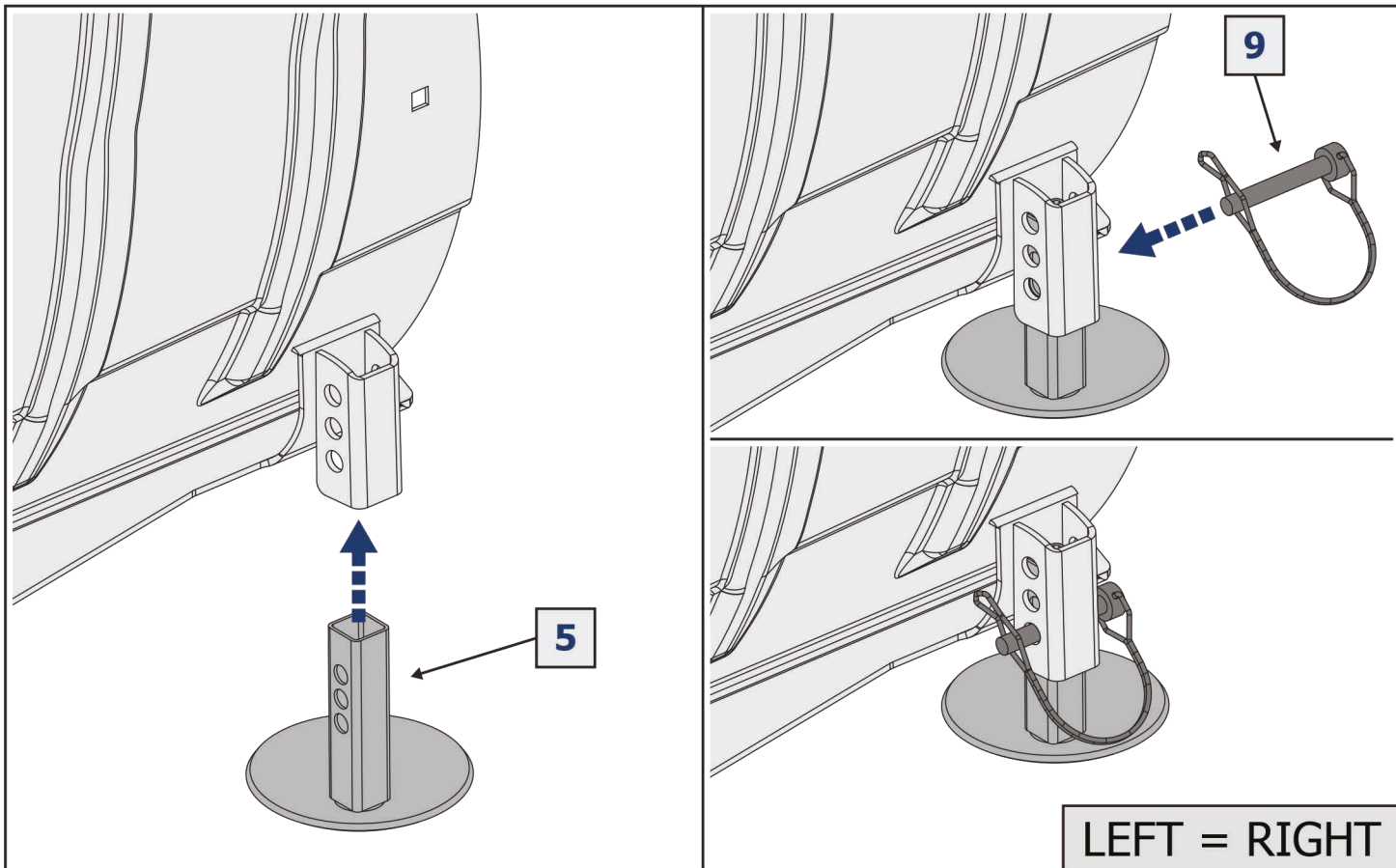
444.0101.01 - 150 mm.

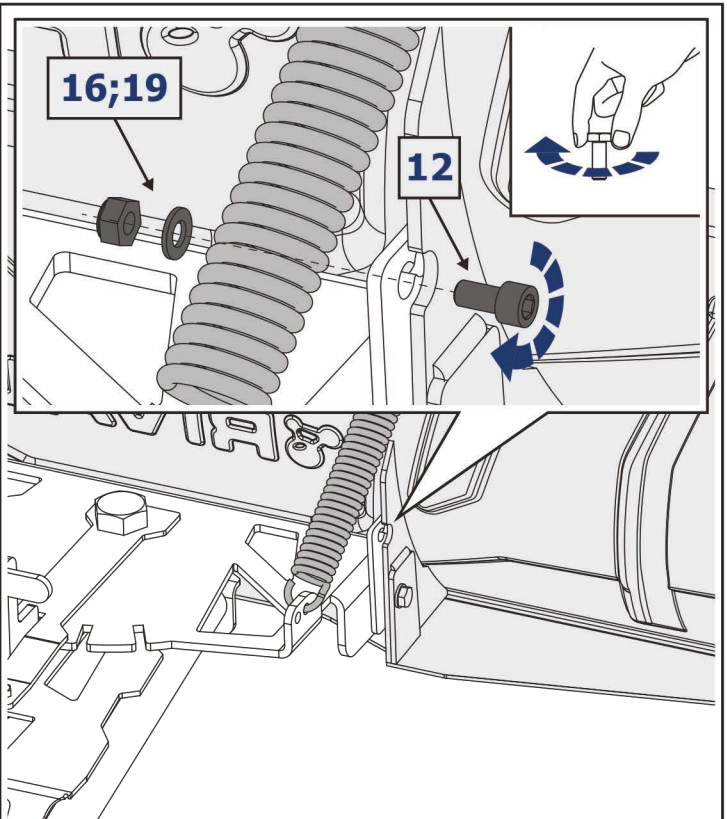
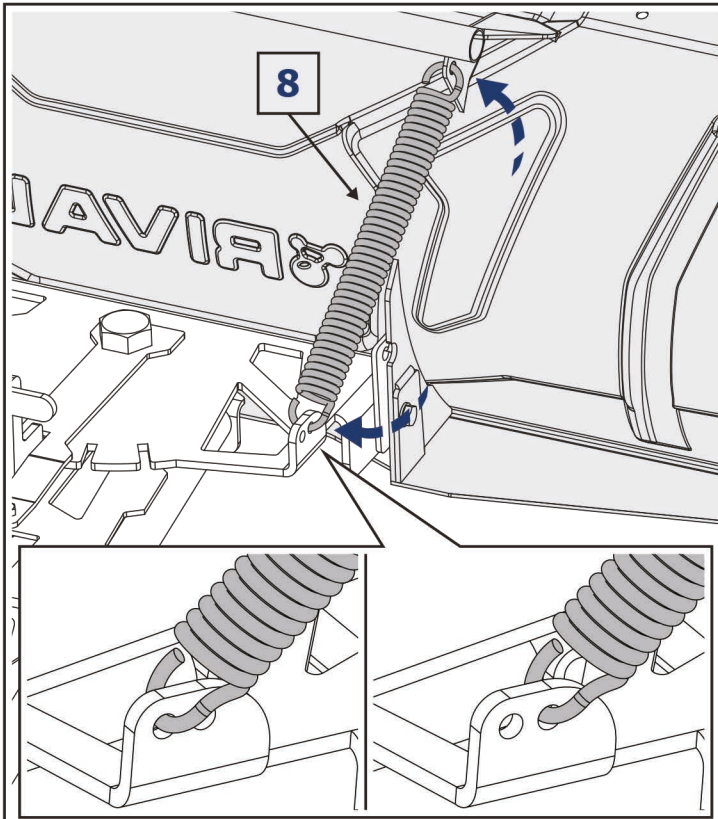
444.0101.02 - 137 mm.

	EN Ratchet DE Ratsche RU Трещётка		S - 13; S - 17; S - 19		HEX S - 6; S - 8
---	---	---	------------------------------	--	------------------------

1 				2 	3 
x1				x1	x1
4 	5 	6 	7 	8 	9 
x1	x2	x2	x1	x2	x2
10 	11 	12 	13 	14 	15 
M8x20 x1	M8x20 x4	M10x20 x2	M10x30 x9	M12x40 x2	ø8 x6
16 	17 	18 	19 	20 	
ø10 x11	ø12 x4	M8 x5	M10 x11	M12 x2	

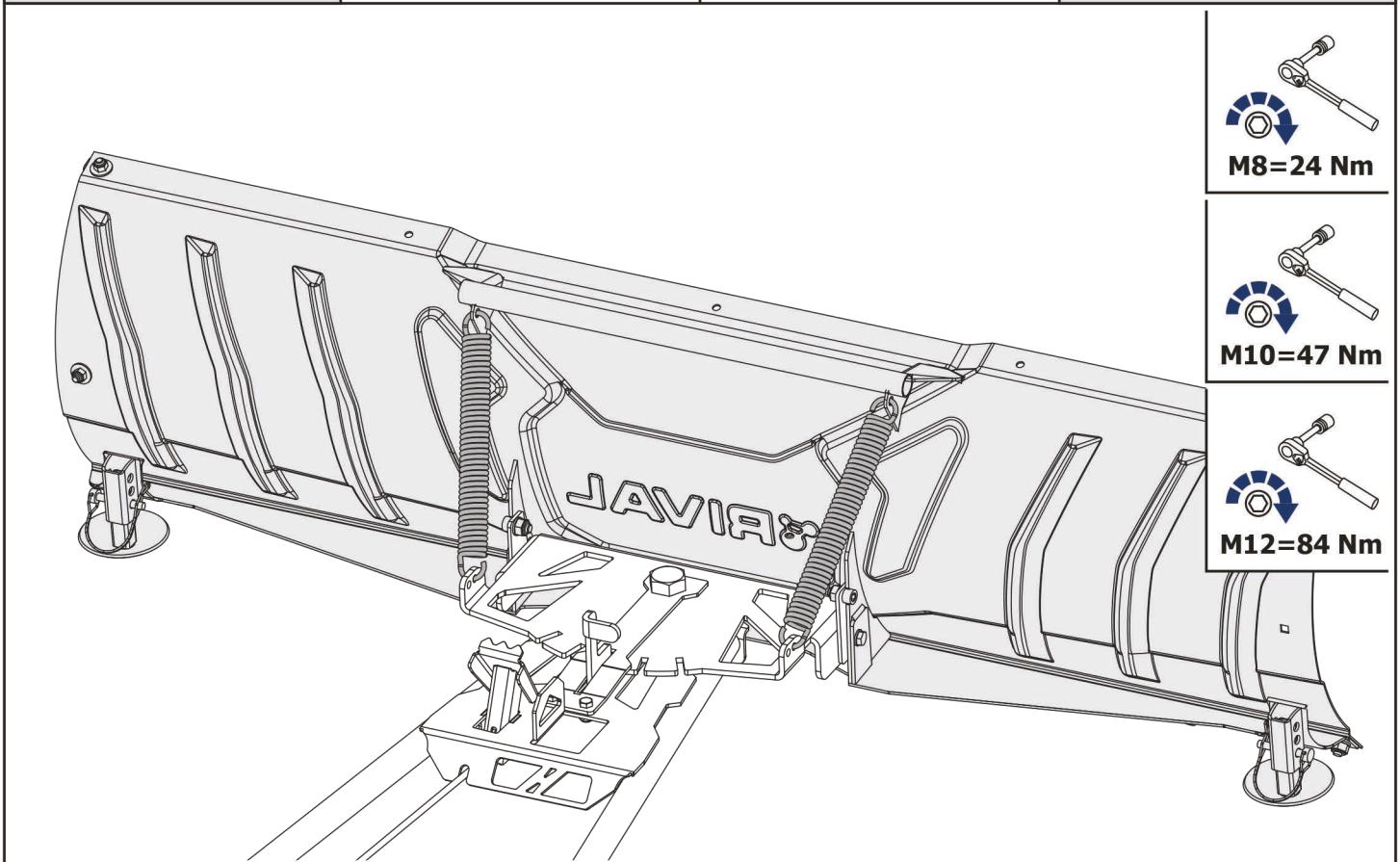




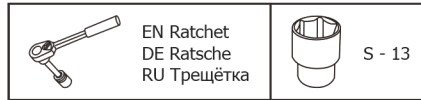


LEFT = RIGHT

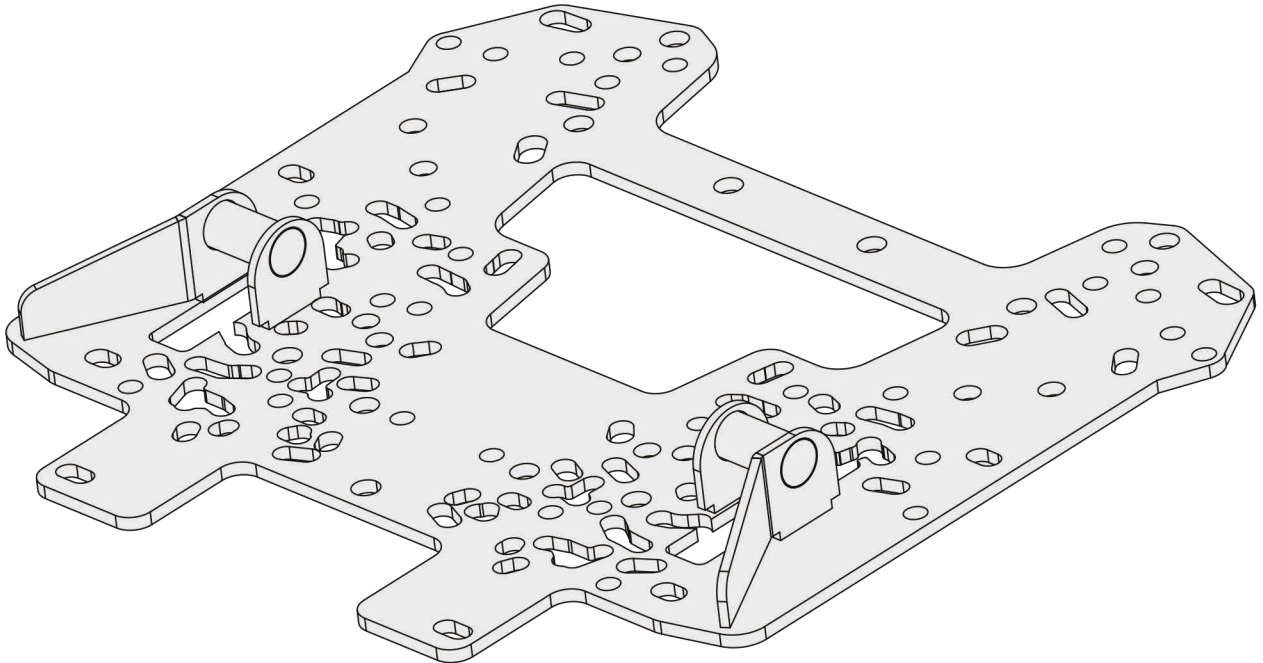
LEFT = RIGHT




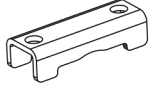
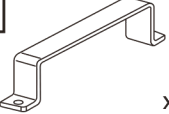
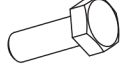
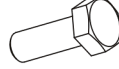
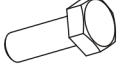
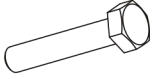
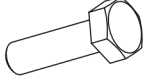




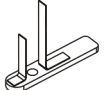
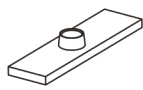
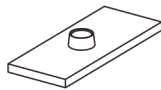

Универсальное крепление снегоотвала / Universal snow blade mounting pad
444.0038.1



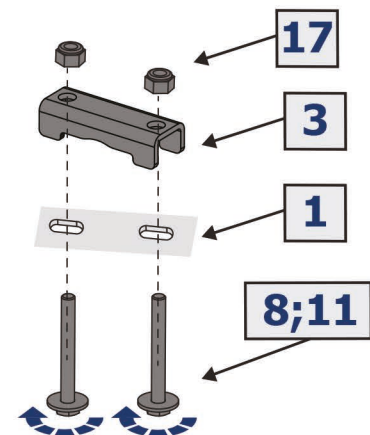
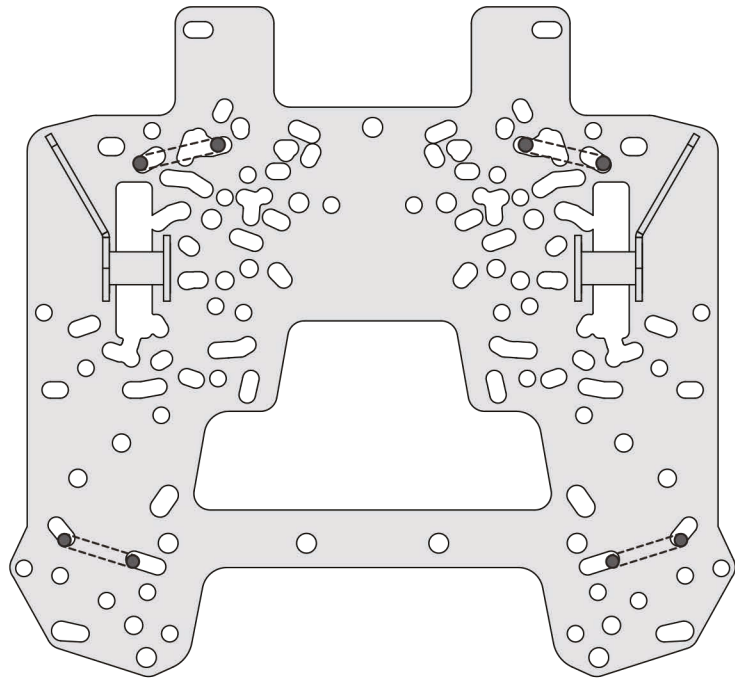
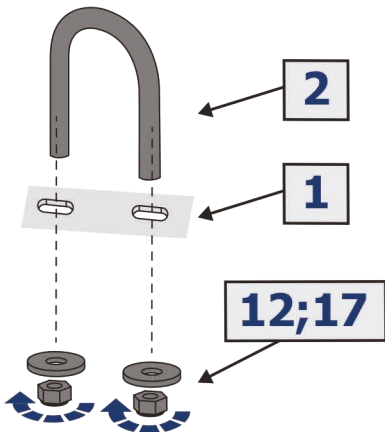
1



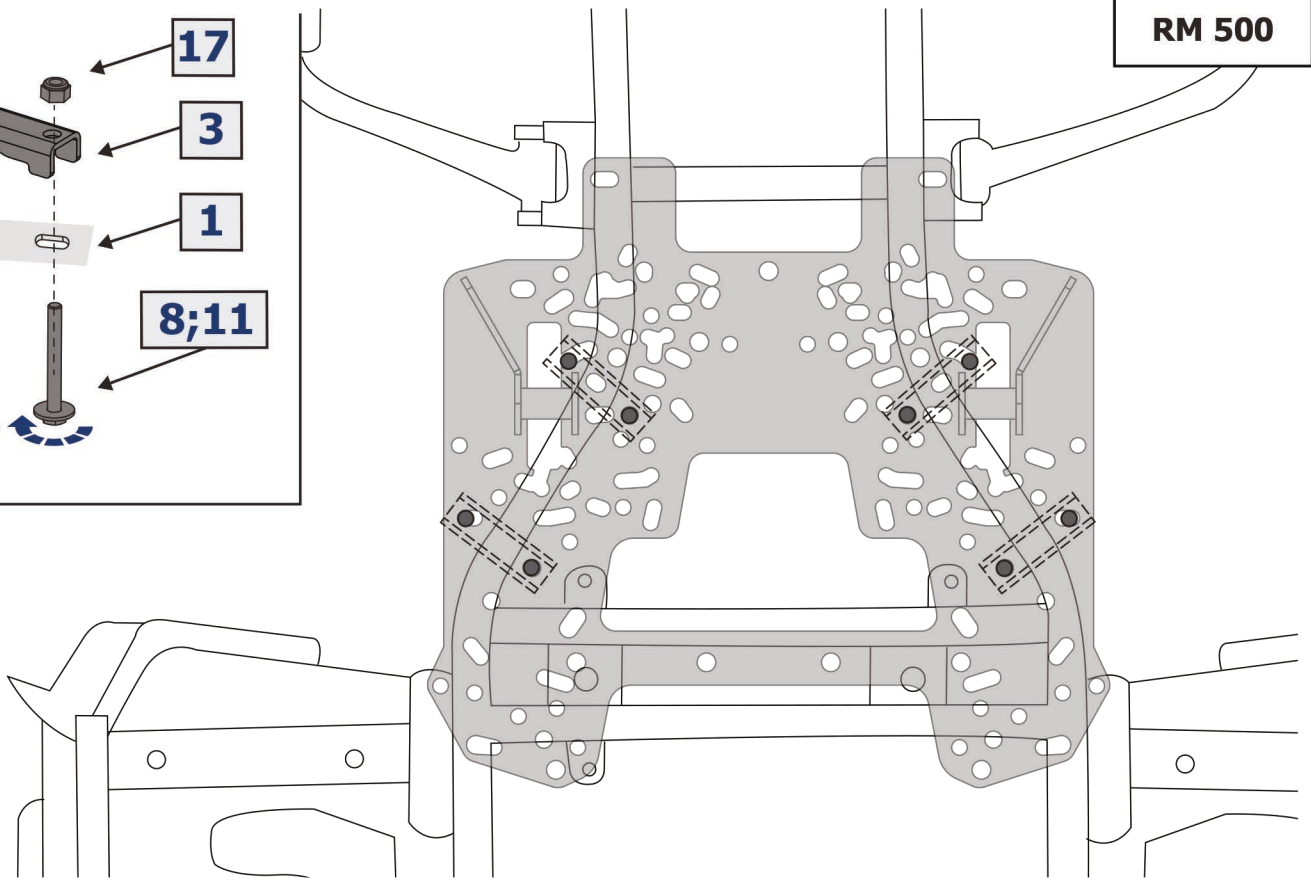
x1

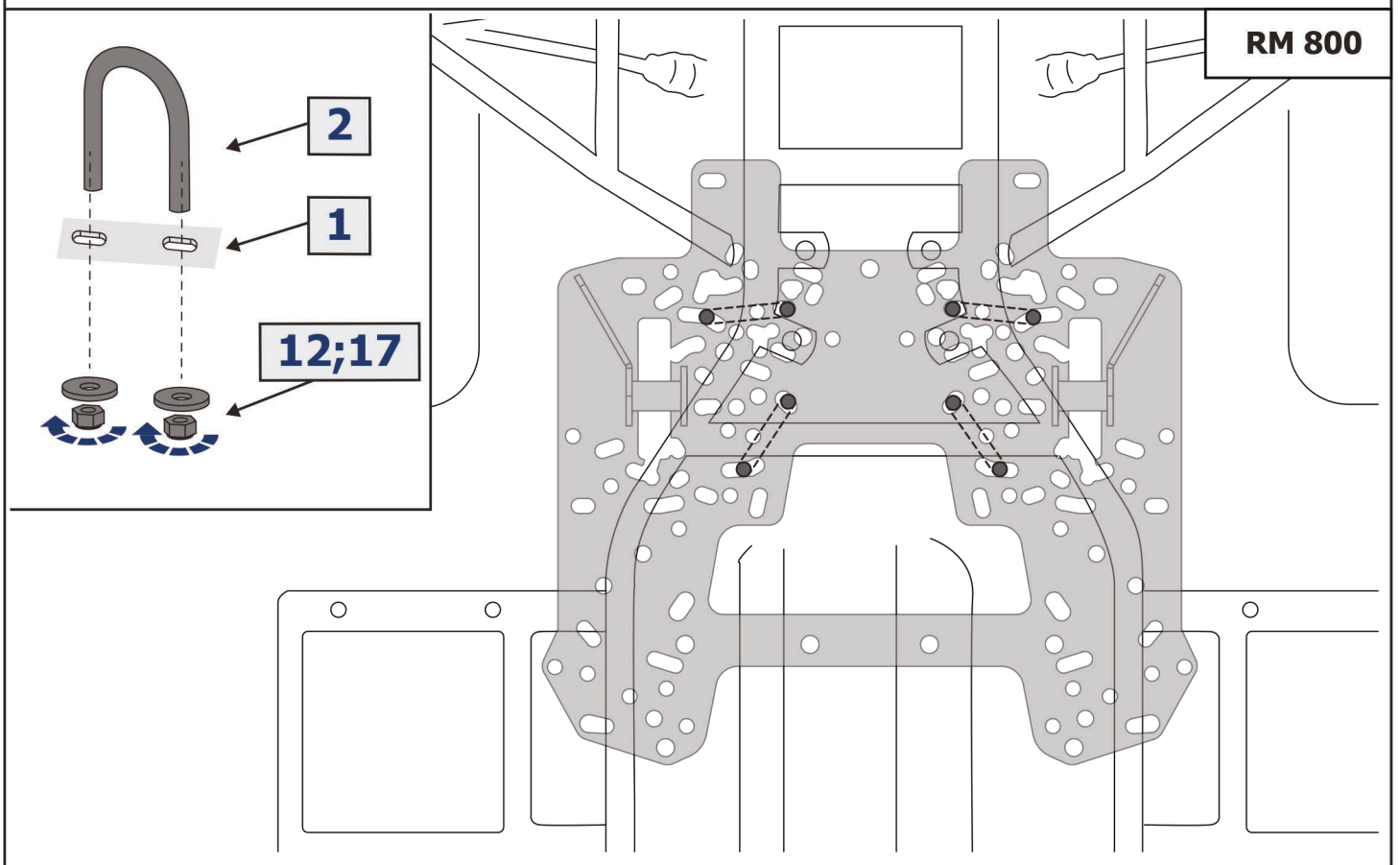
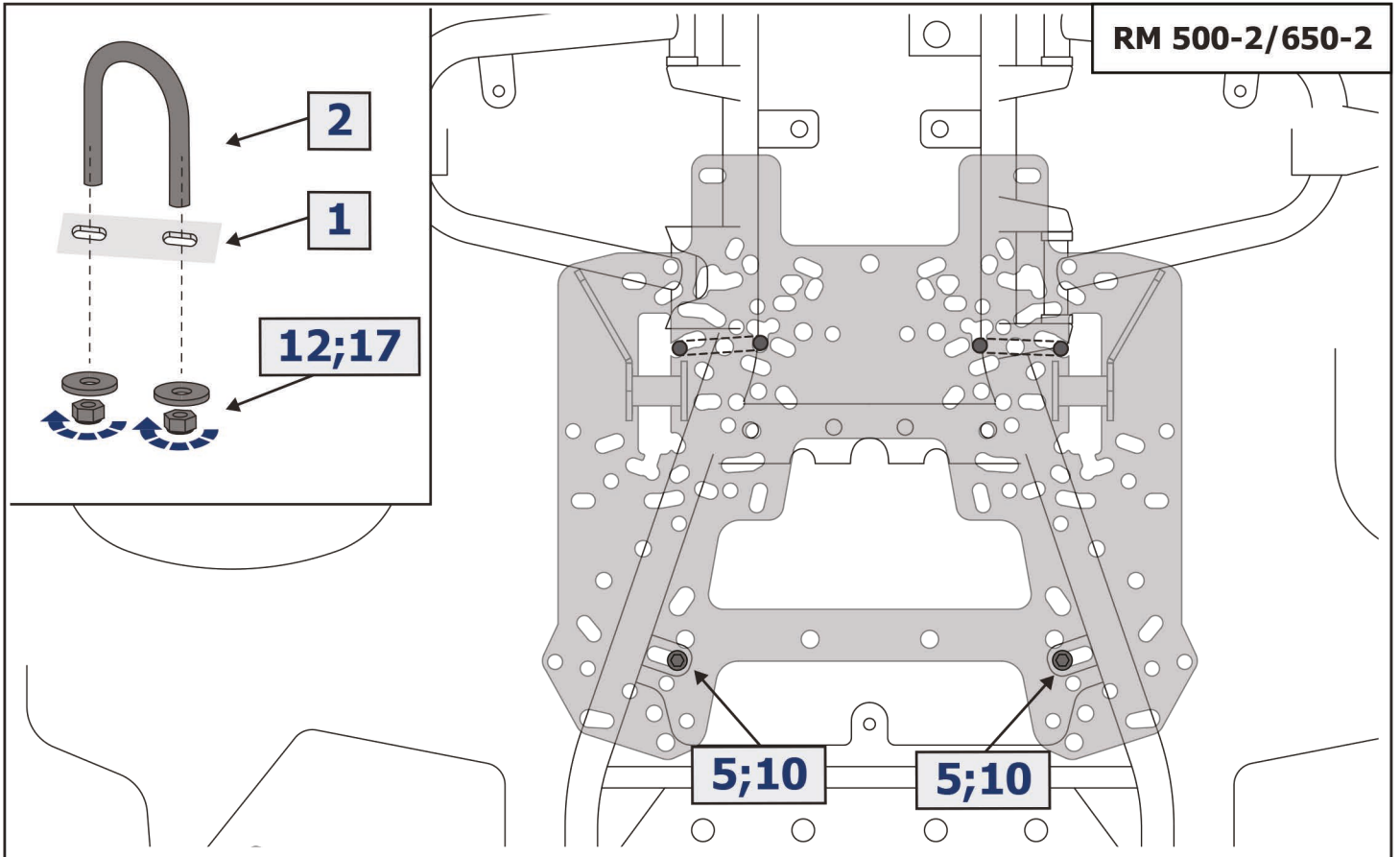
2		3		4		5		6		7	
	x4		x4		x2	M6x30	x2	M8x20	x4	M8x35	x2
8		9		10		11		12		13	
M8x80	x8	M10x35	x3	∅6	x2	∅8	x4	∅8	x8	∅10	x3
14		15		16		17					
M8x65/15	x2	M10x65/35,5	x1	M10x105/35	x2	M8	x8				

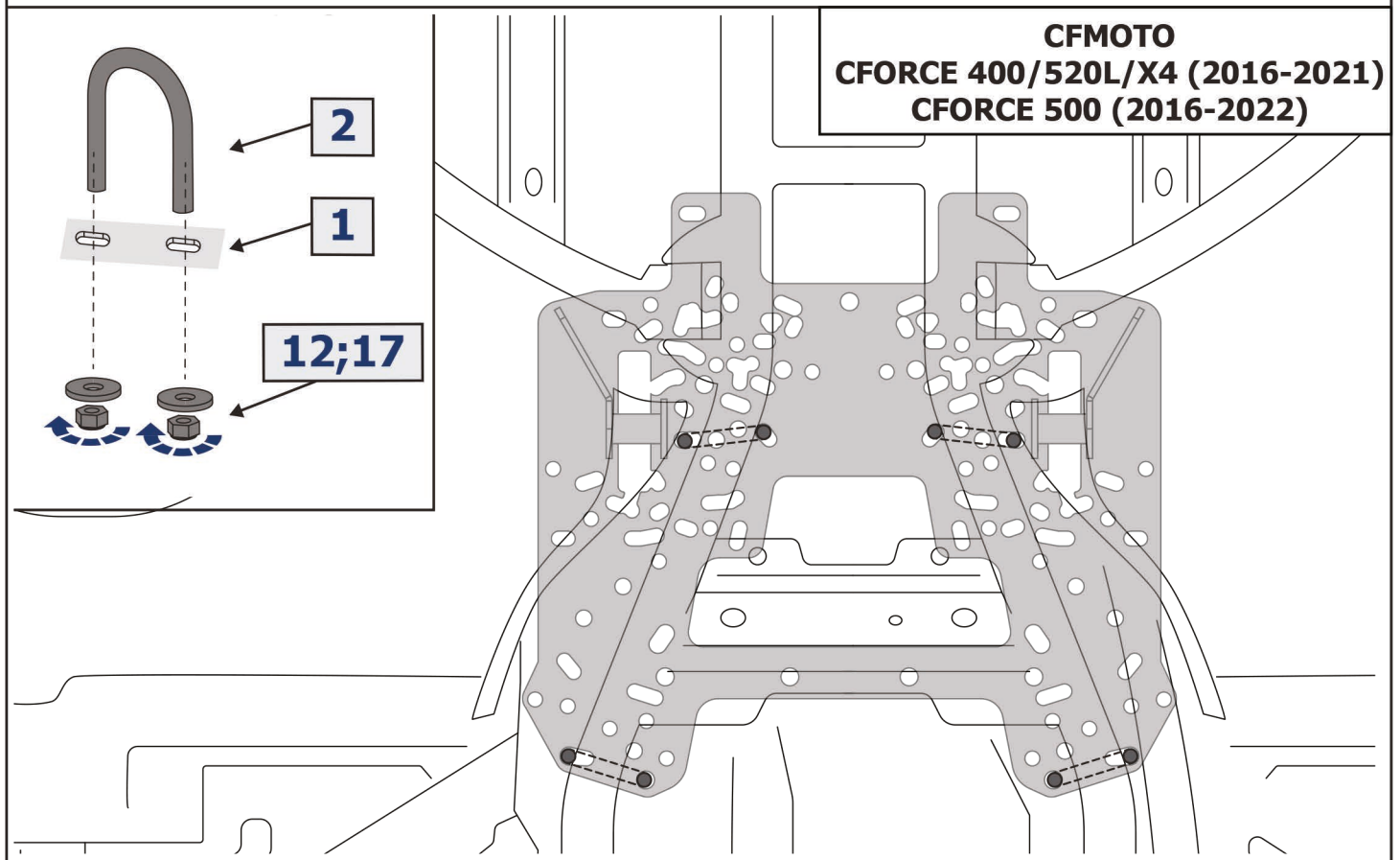
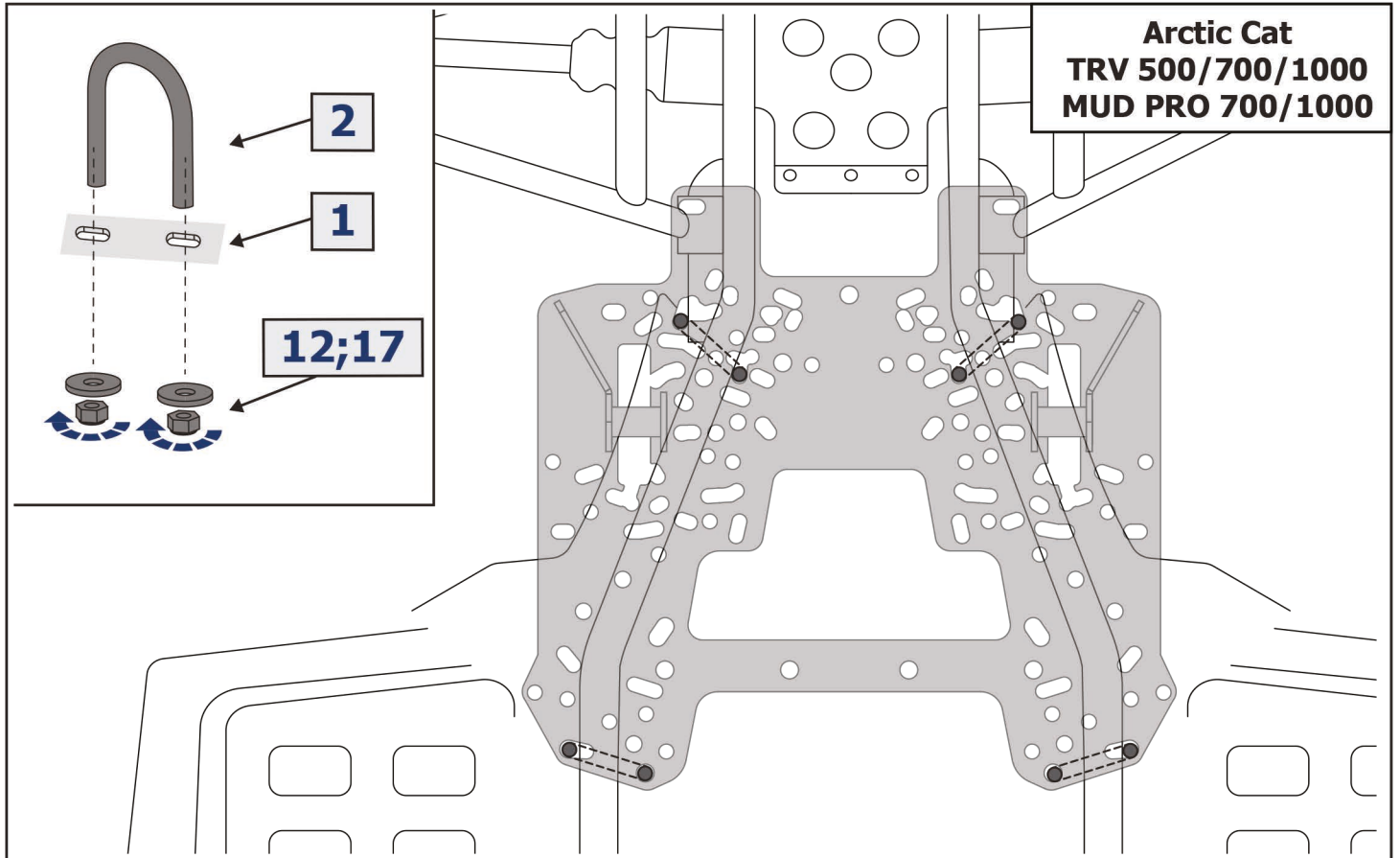
Универсальное крепление снегоотвала / Universal snow blade mounting pad

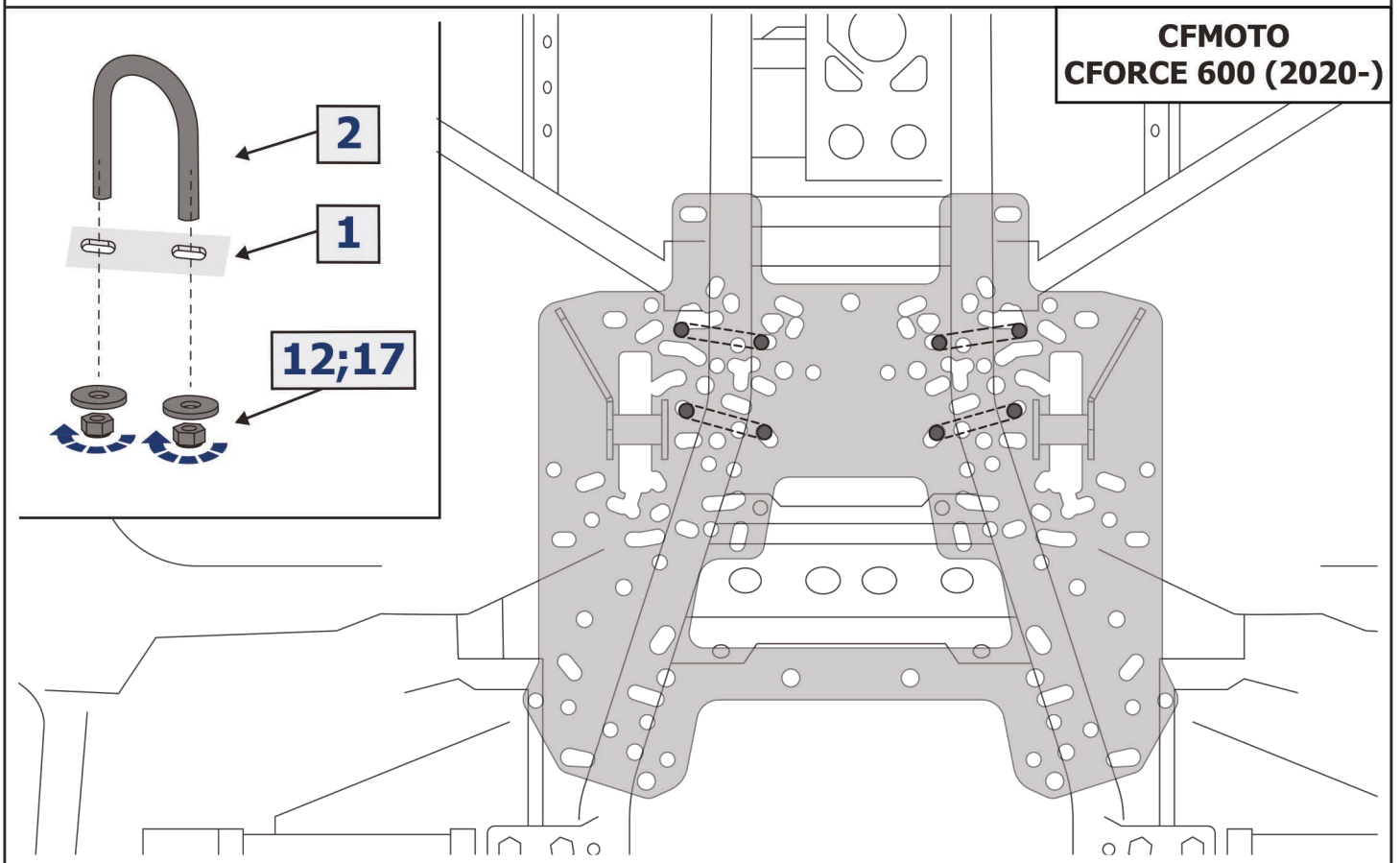
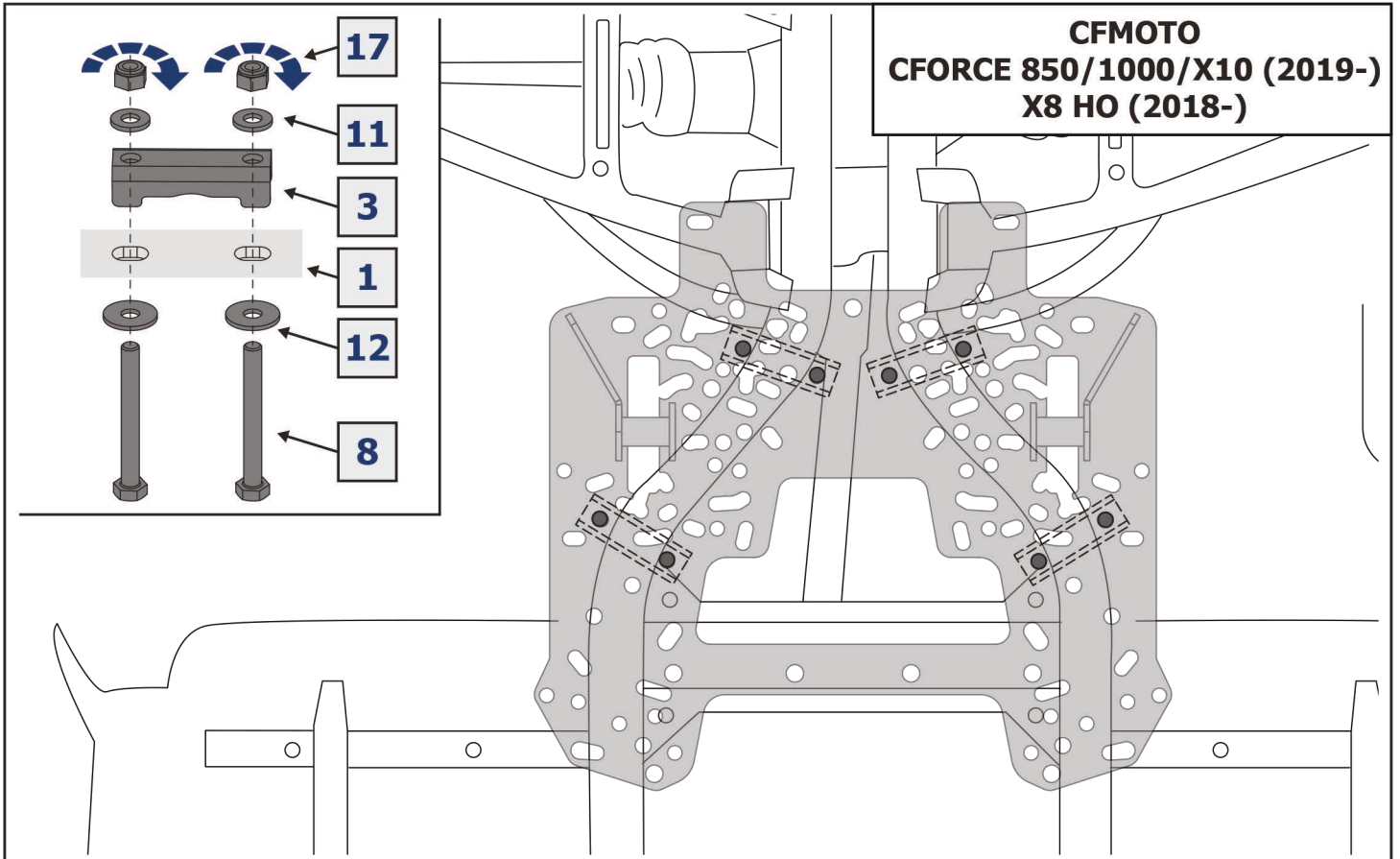


RM 500

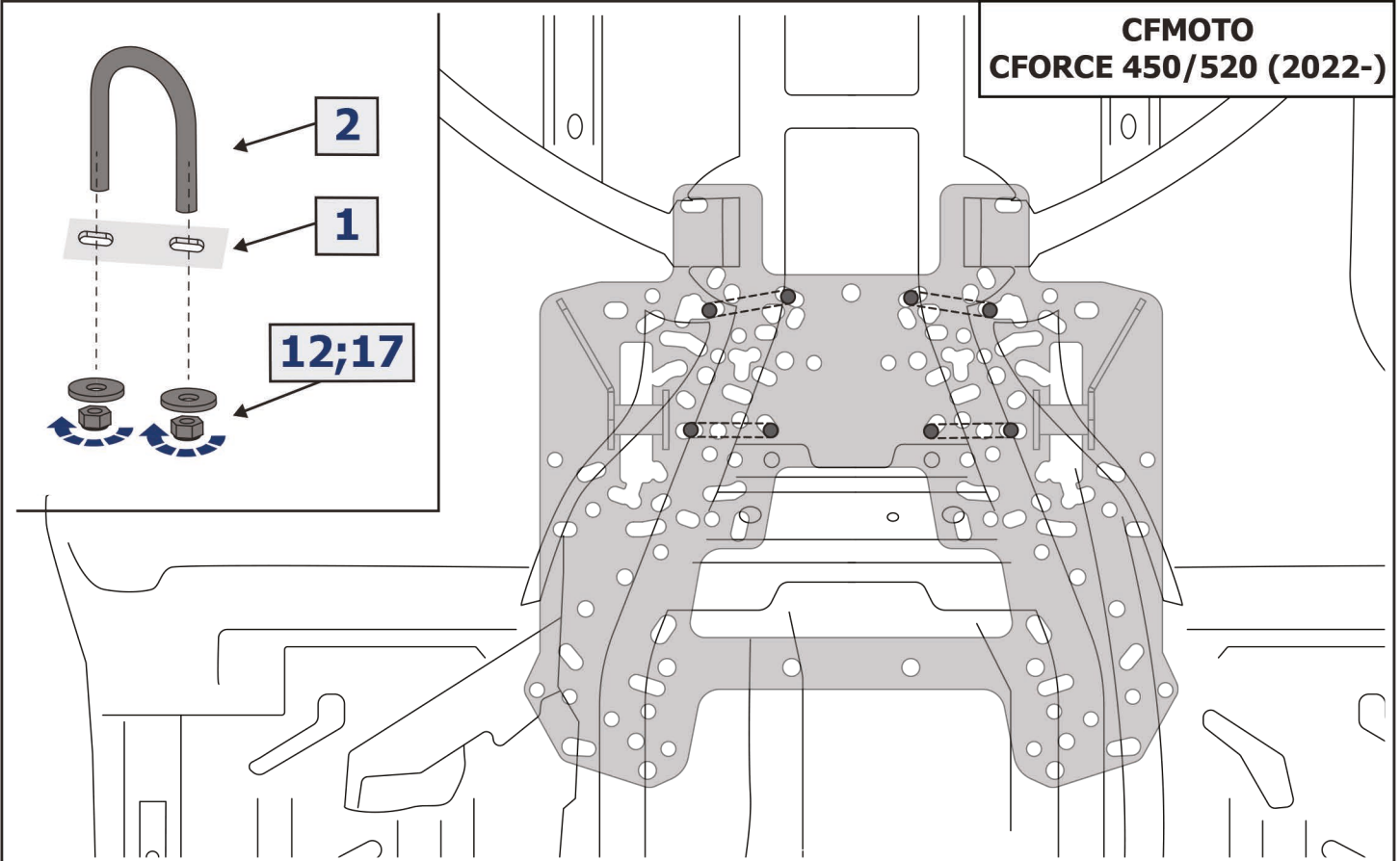




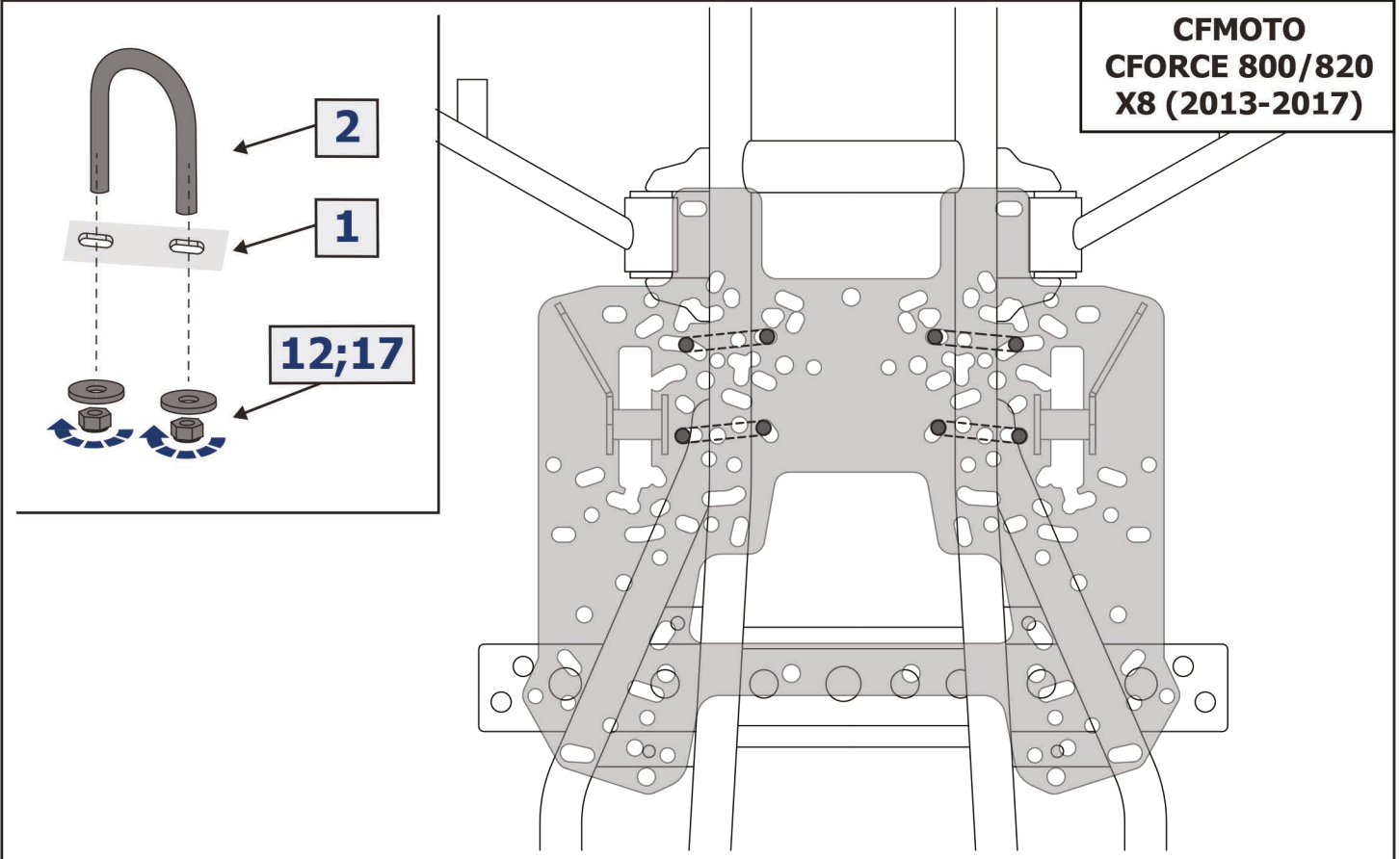




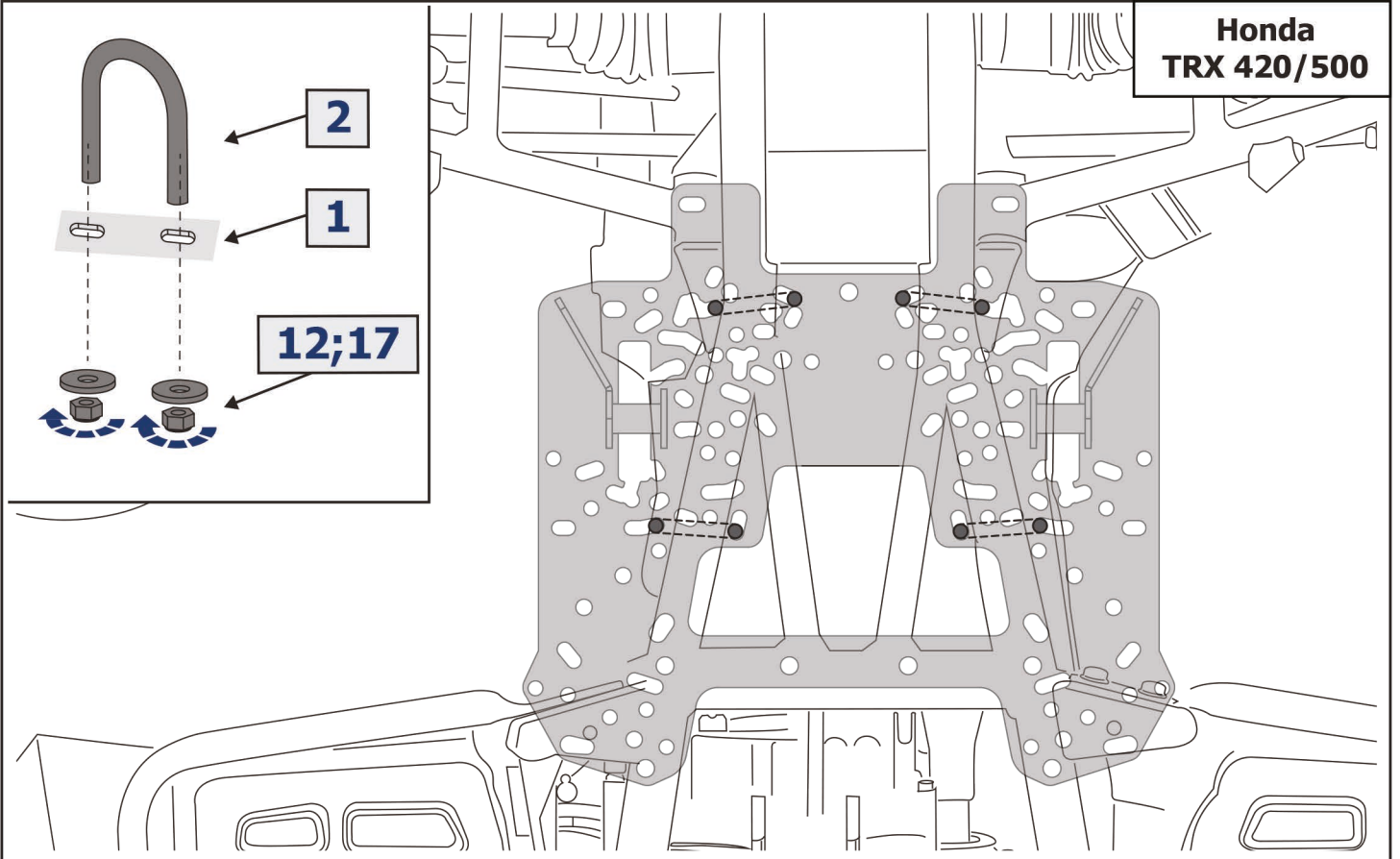
**CFMOTO
CFORCE 450/520 (2022-)**



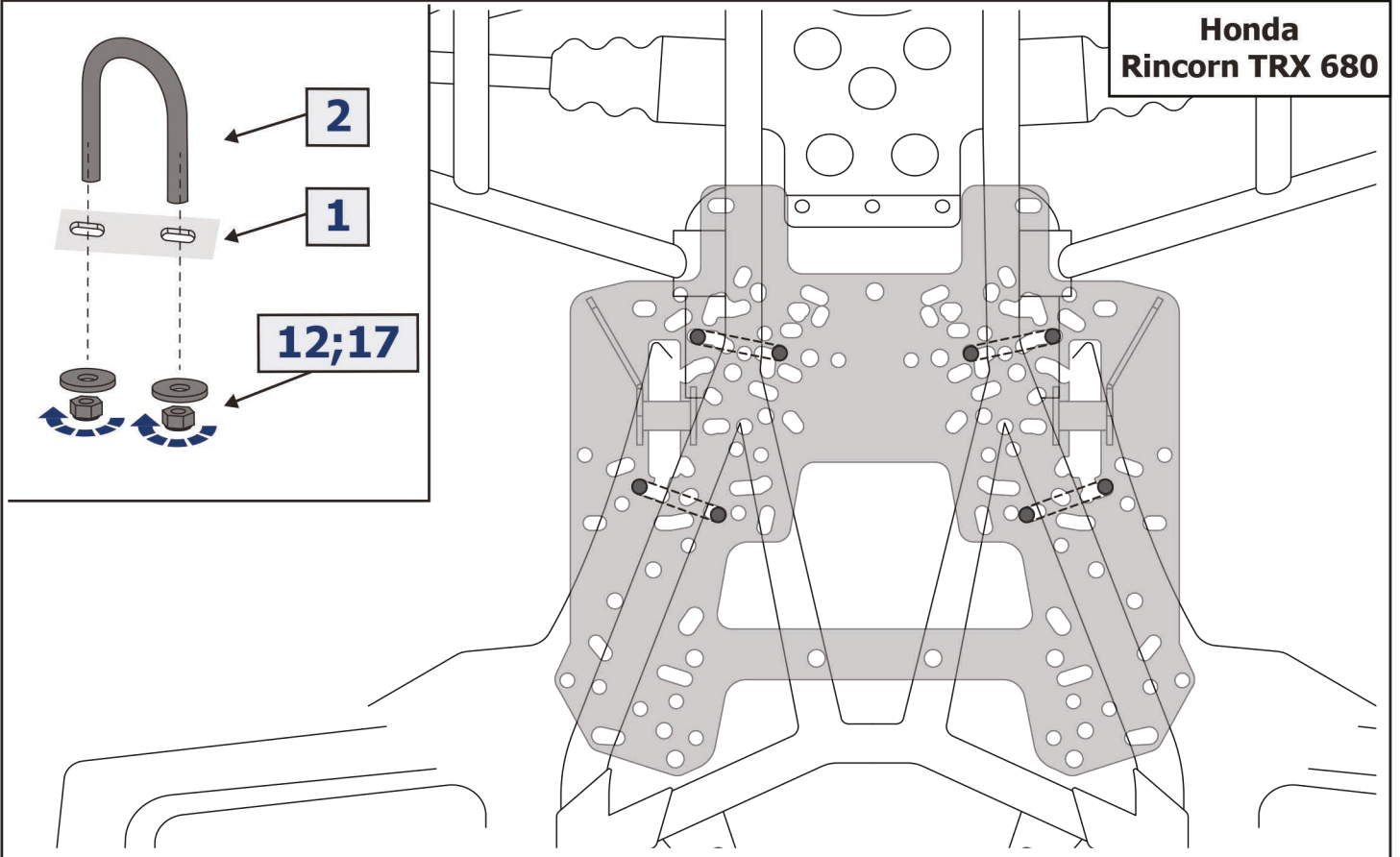
**CFMOTO
CFORCE 800/820
X8 (2013-2017)**



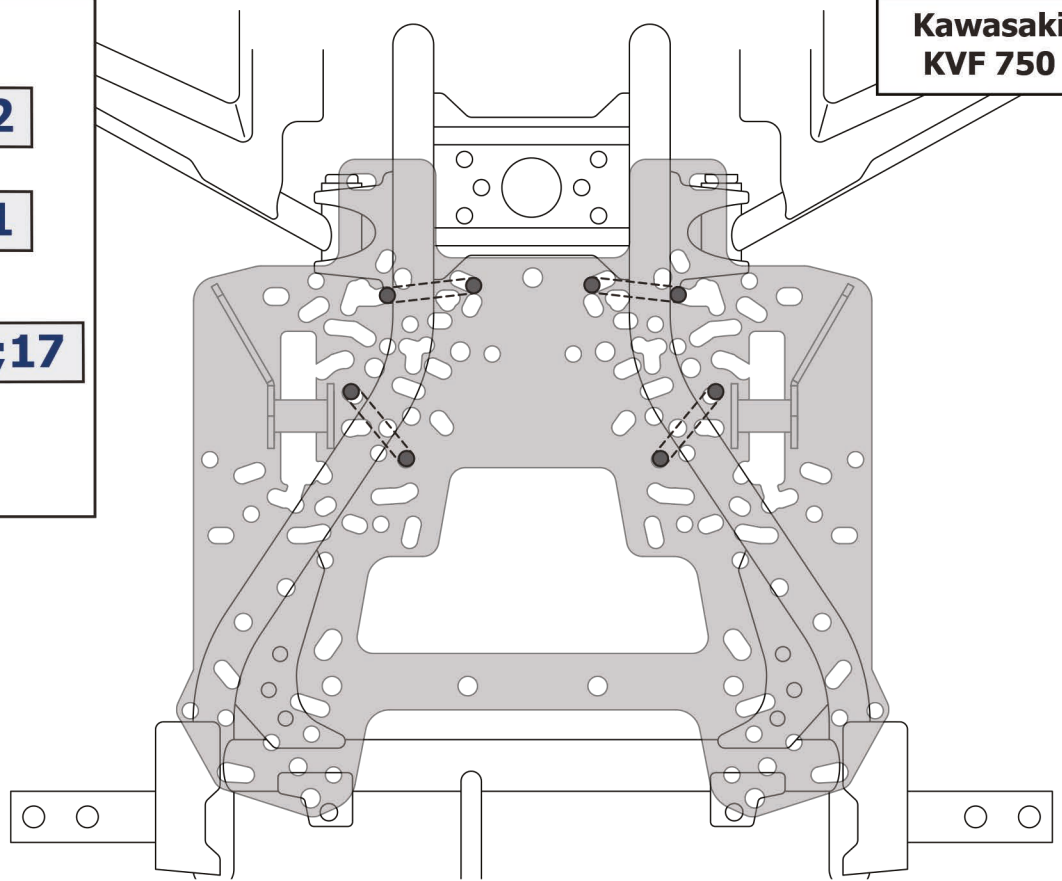
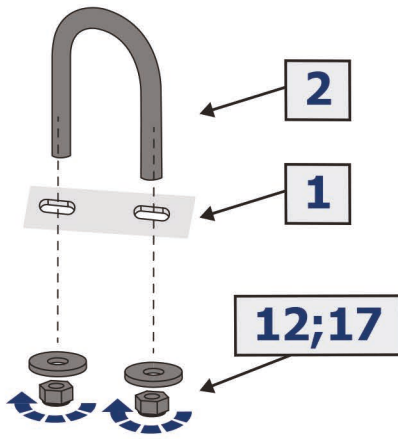
**Honda
TRX 420/500**



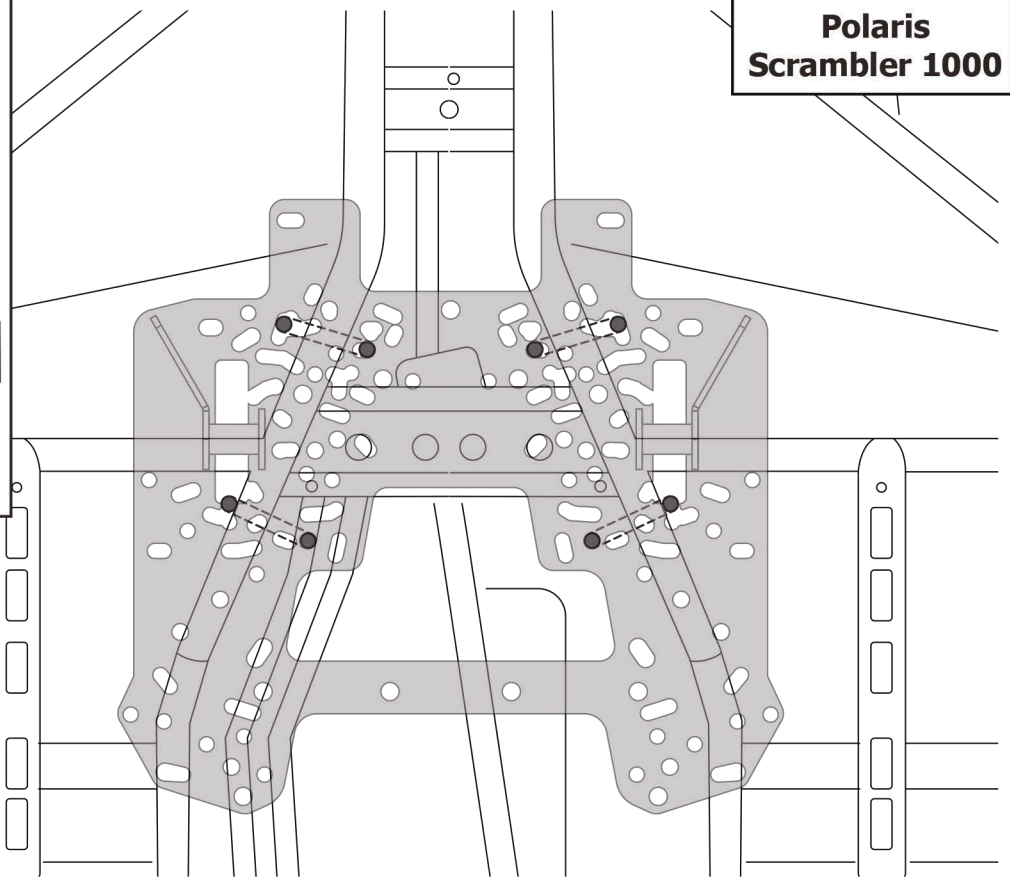
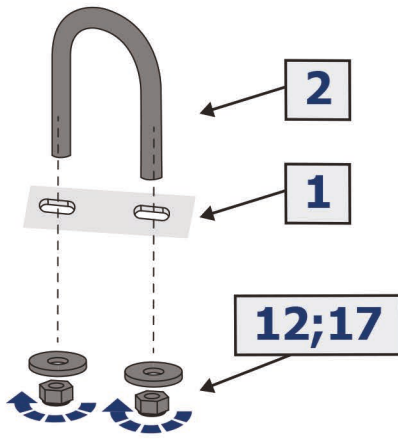
**Honda
Rincorn TRX 680**



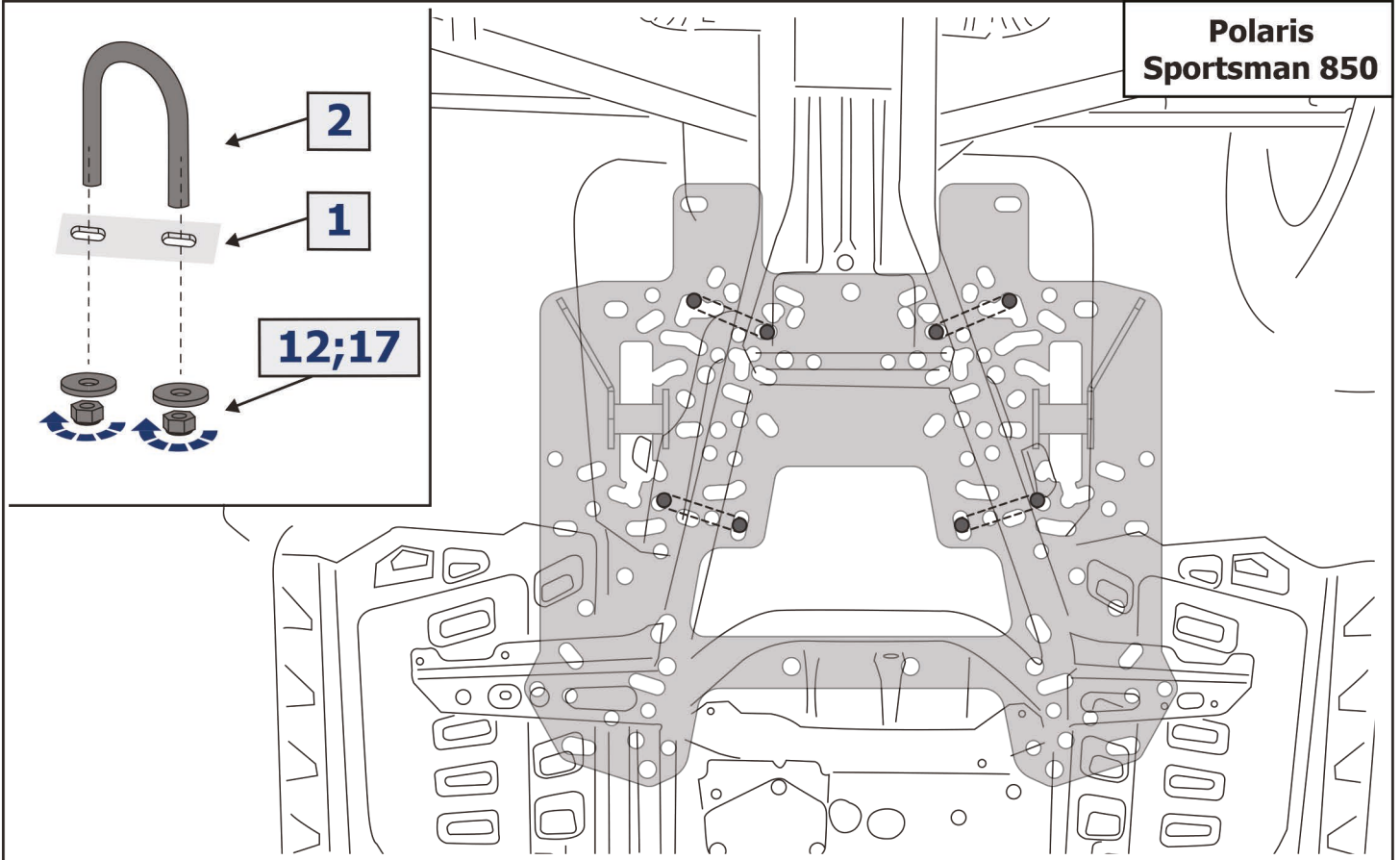
**Kawasaki
KVF 750**



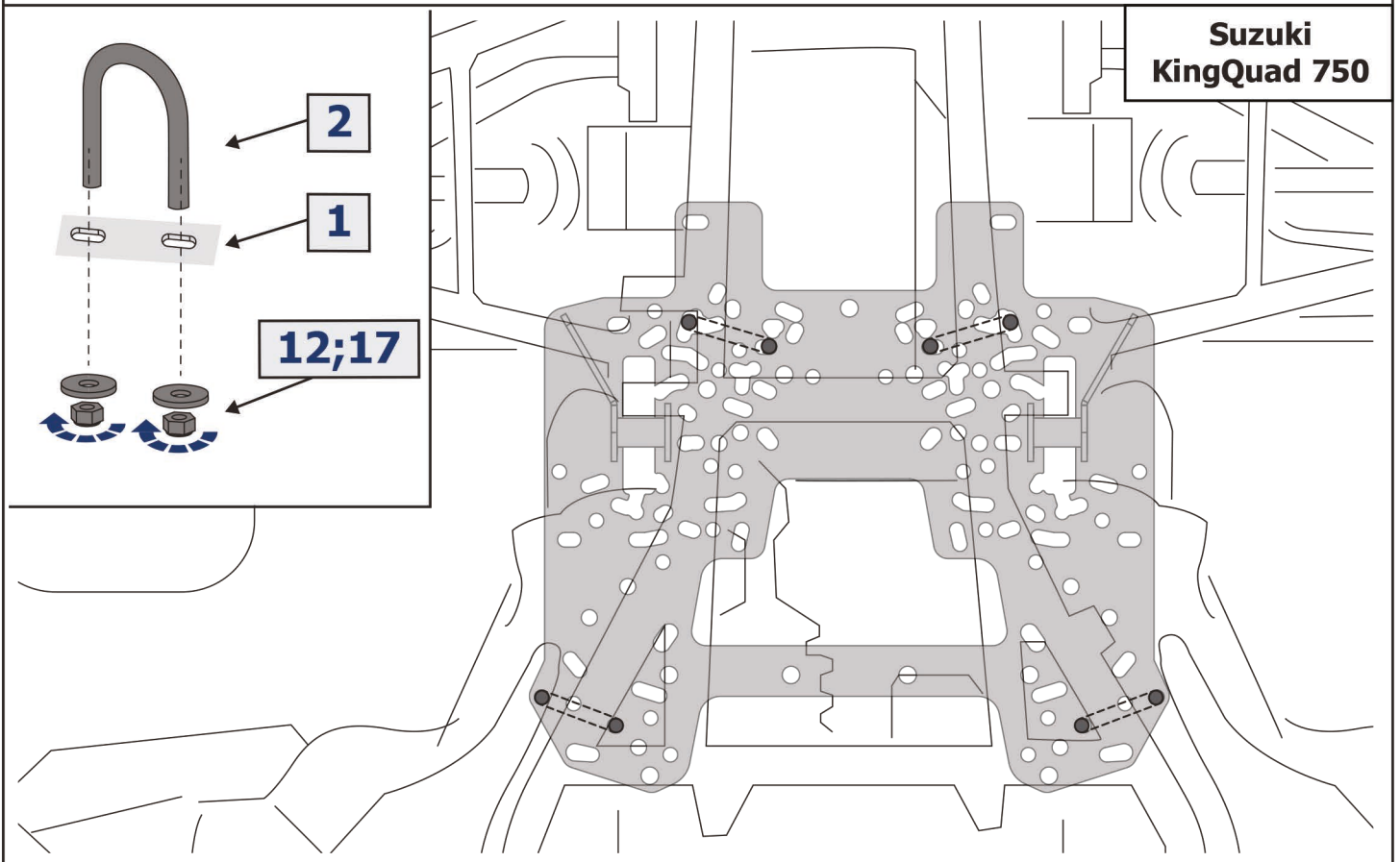
**Polaris
Scrambler 1000**



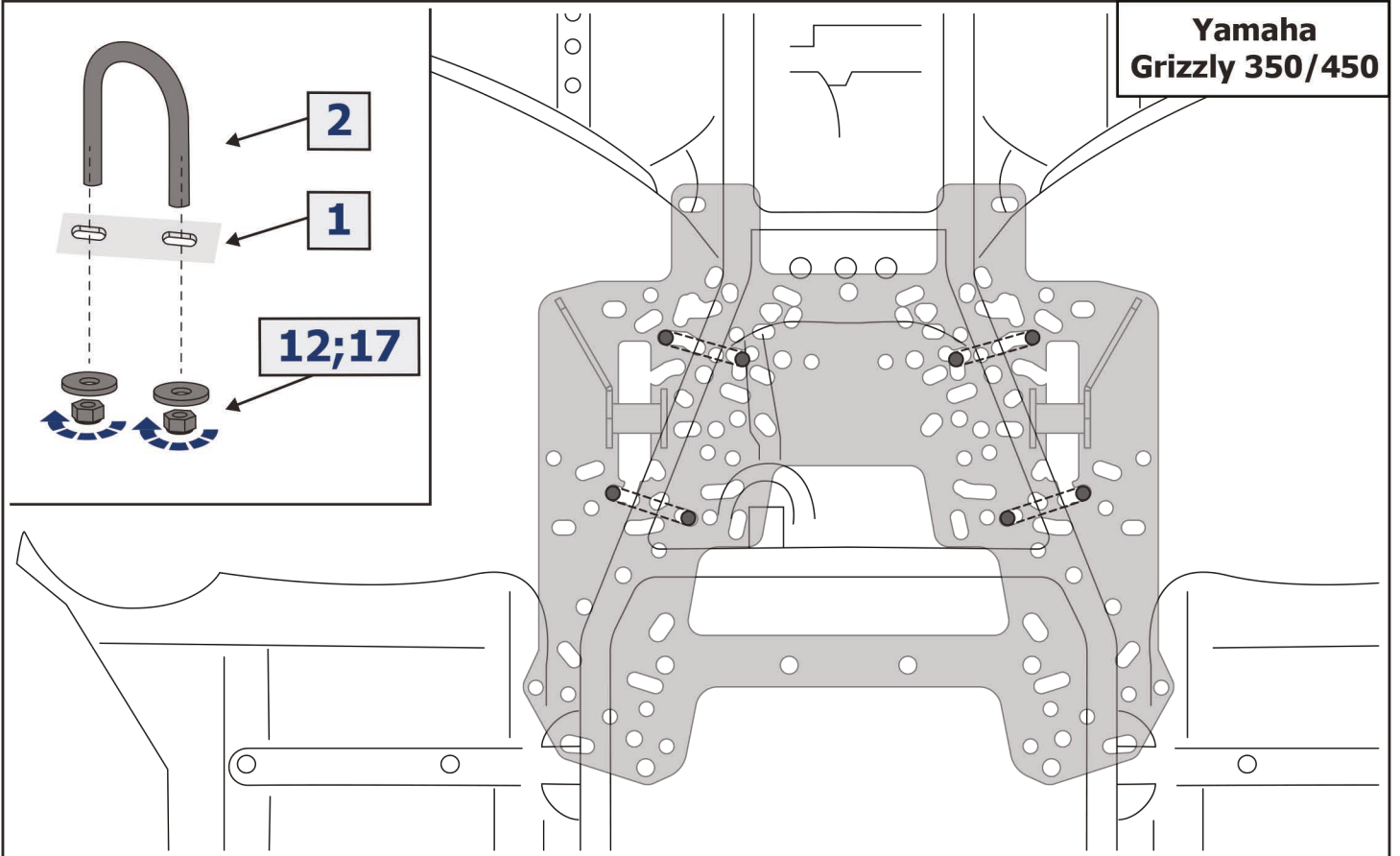
**Polaris
Sportsman 850**



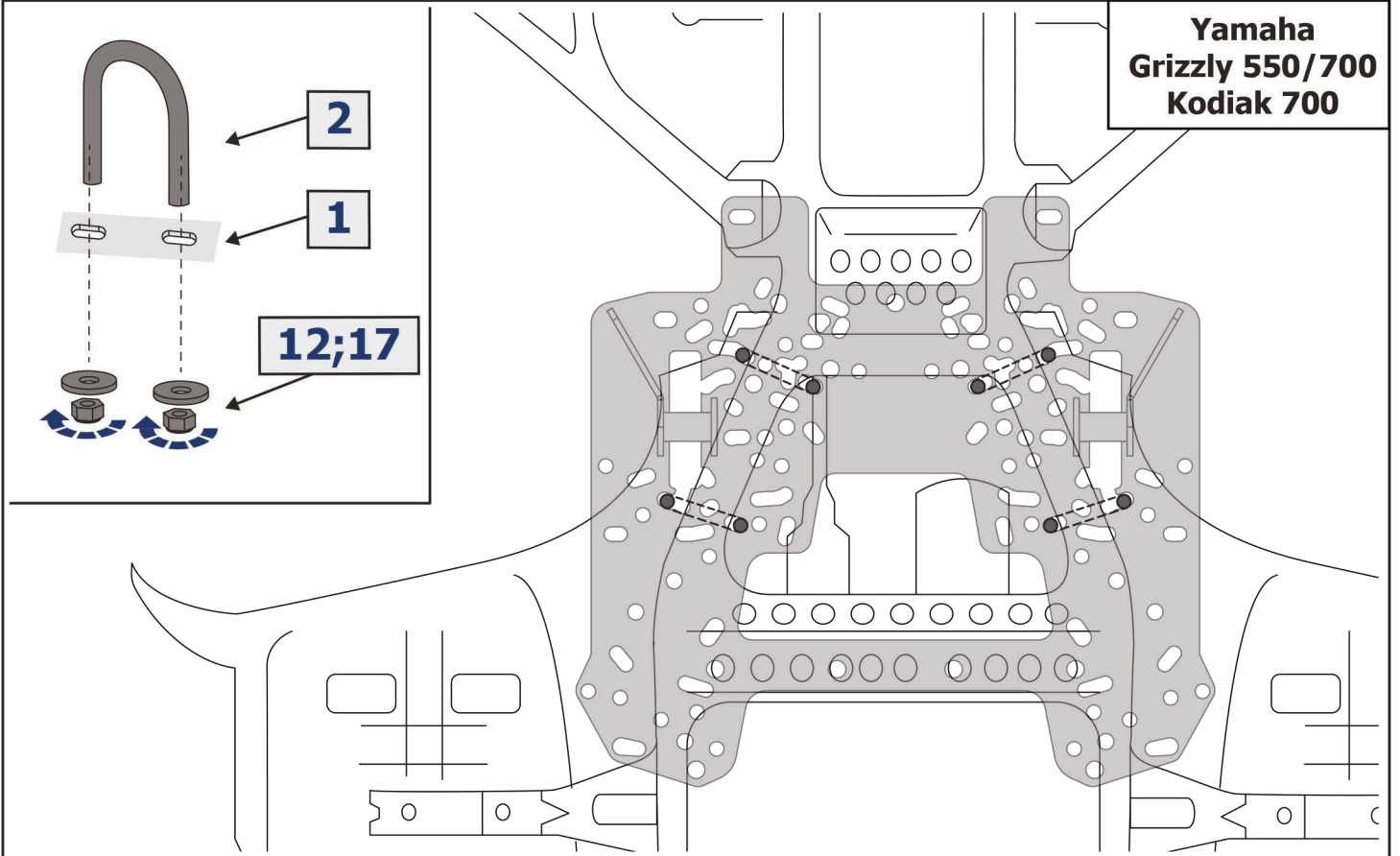
**Suzuki
KingQuad 750**

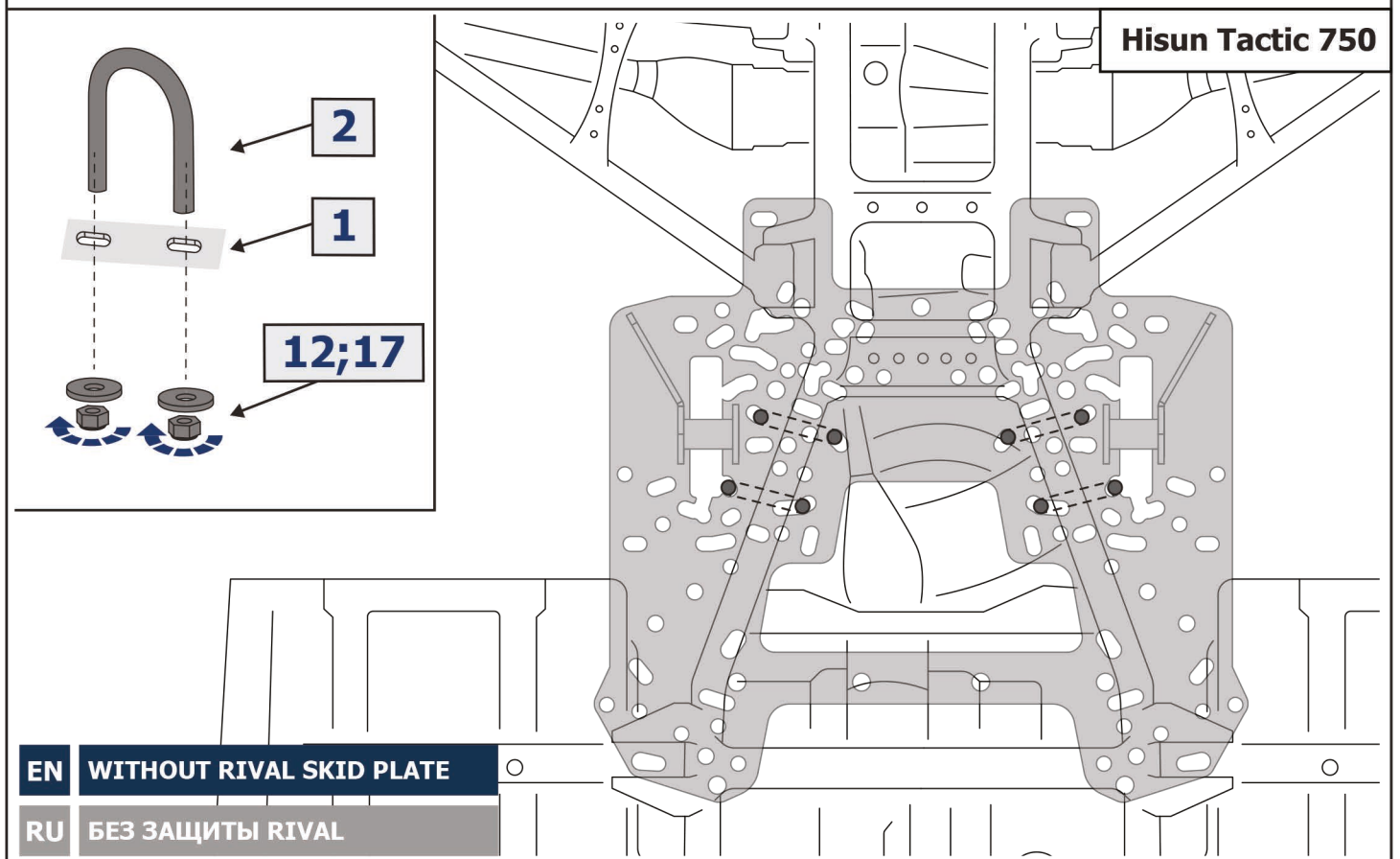
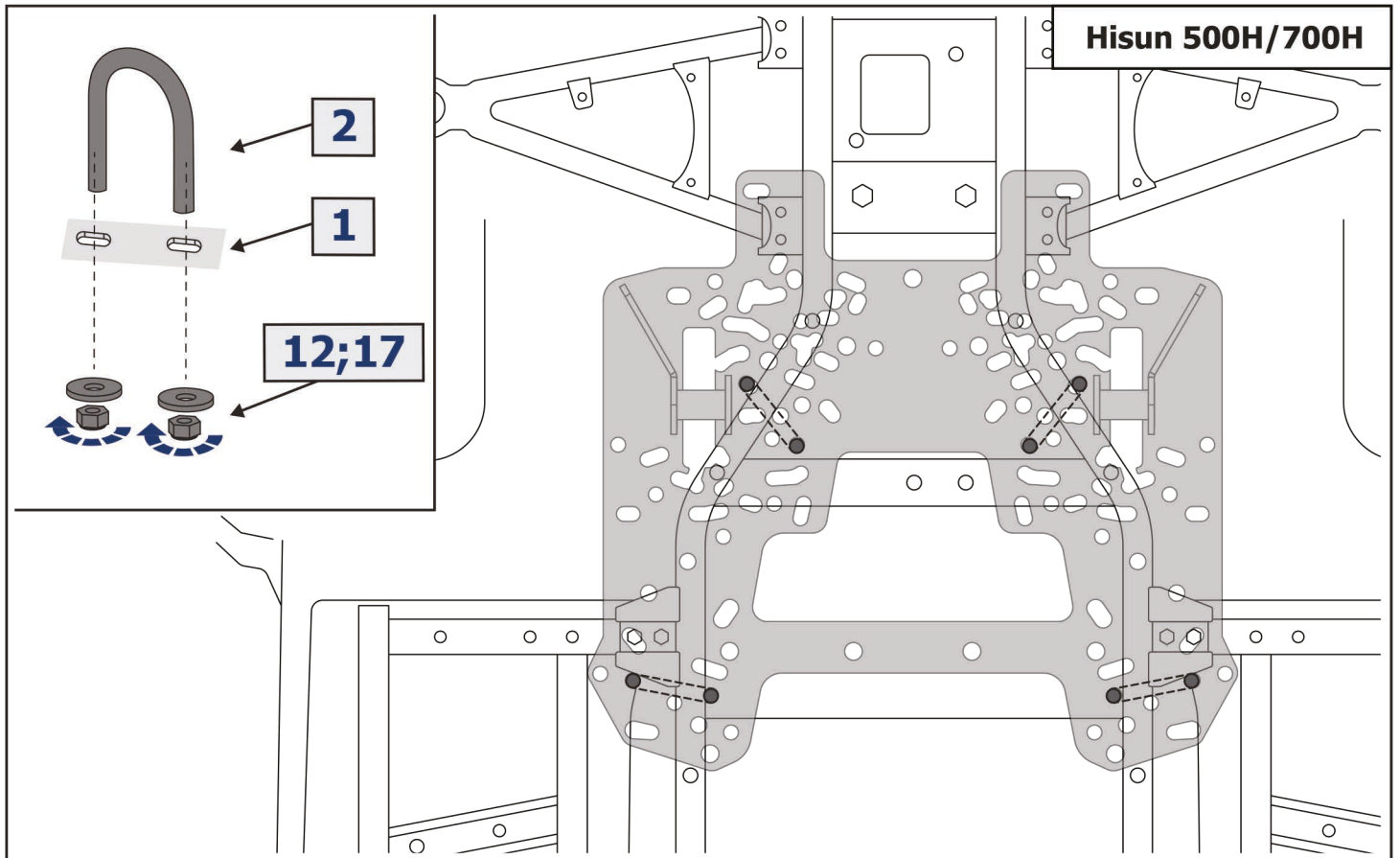


**Yamaha
Grizzly 350/450**



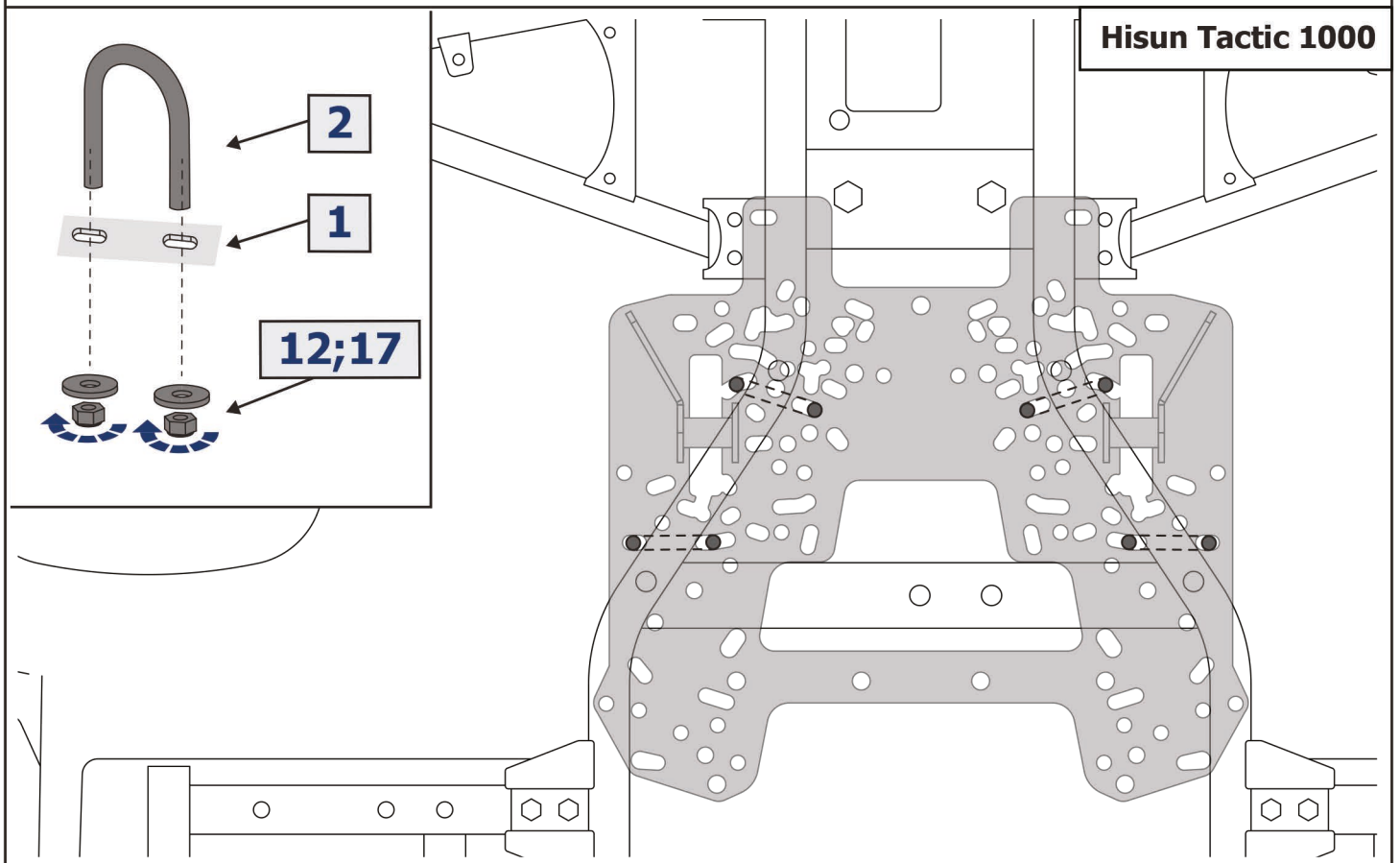
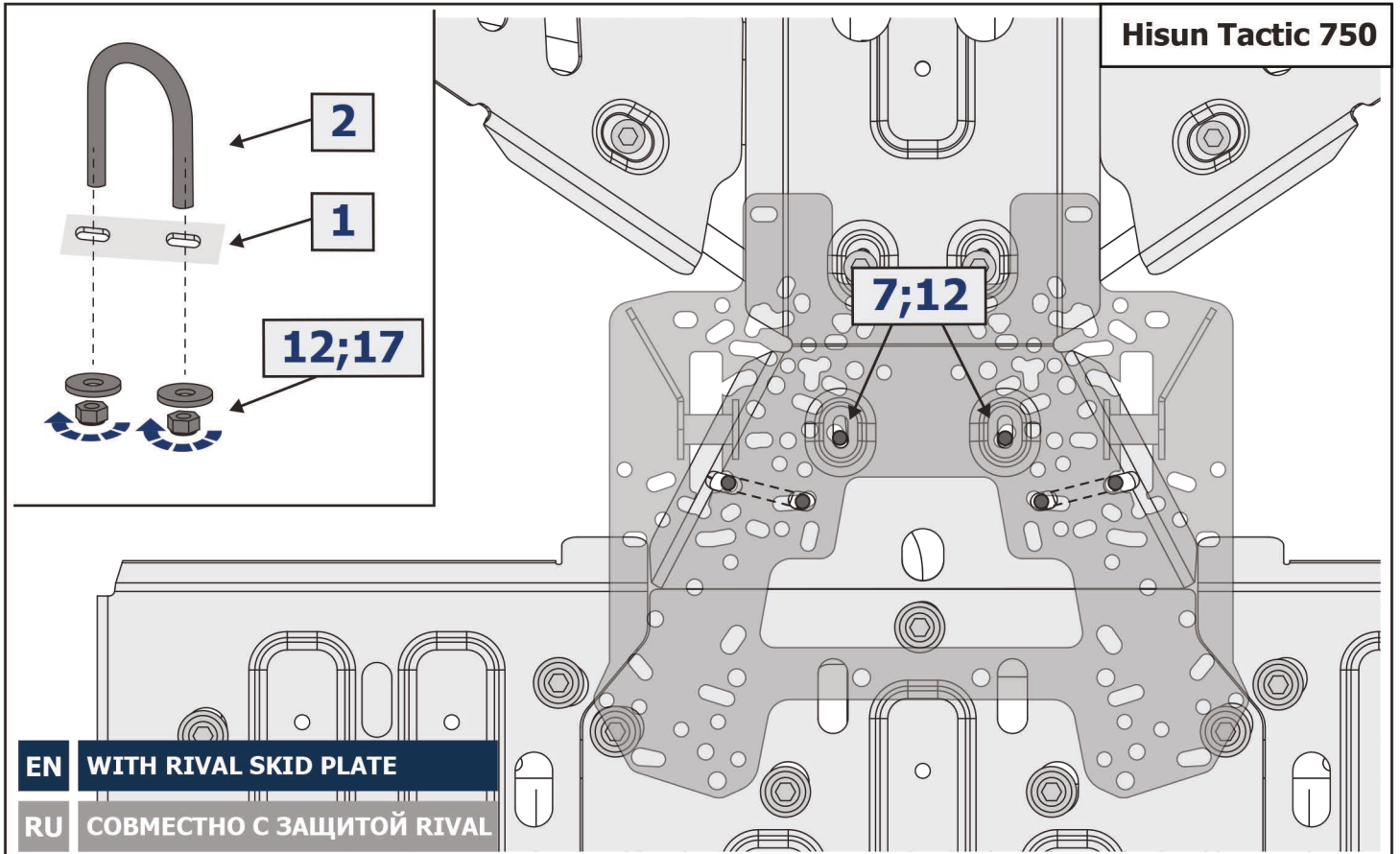
**Yamaha
Grizzly 550/700
Kodiak 700**

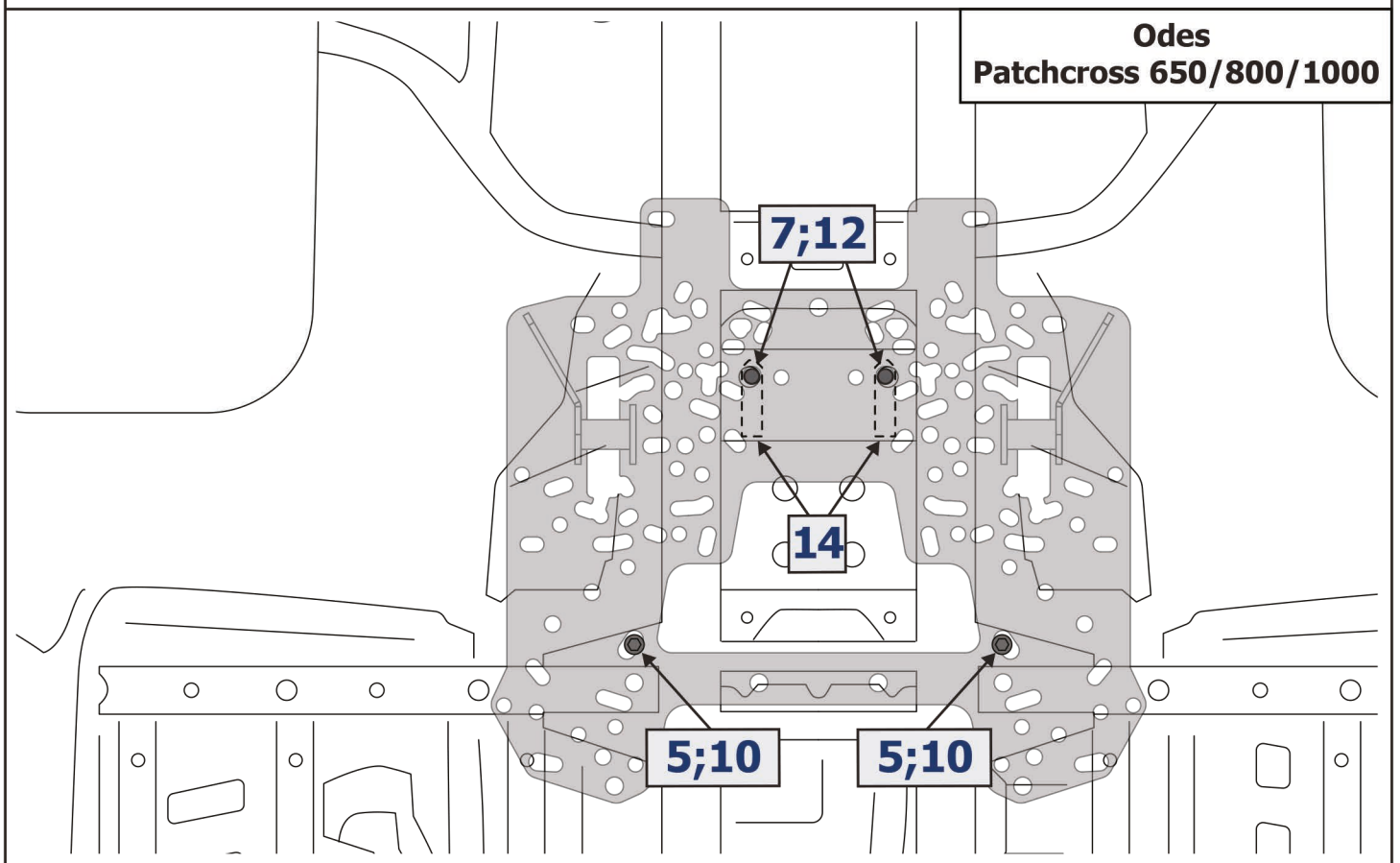
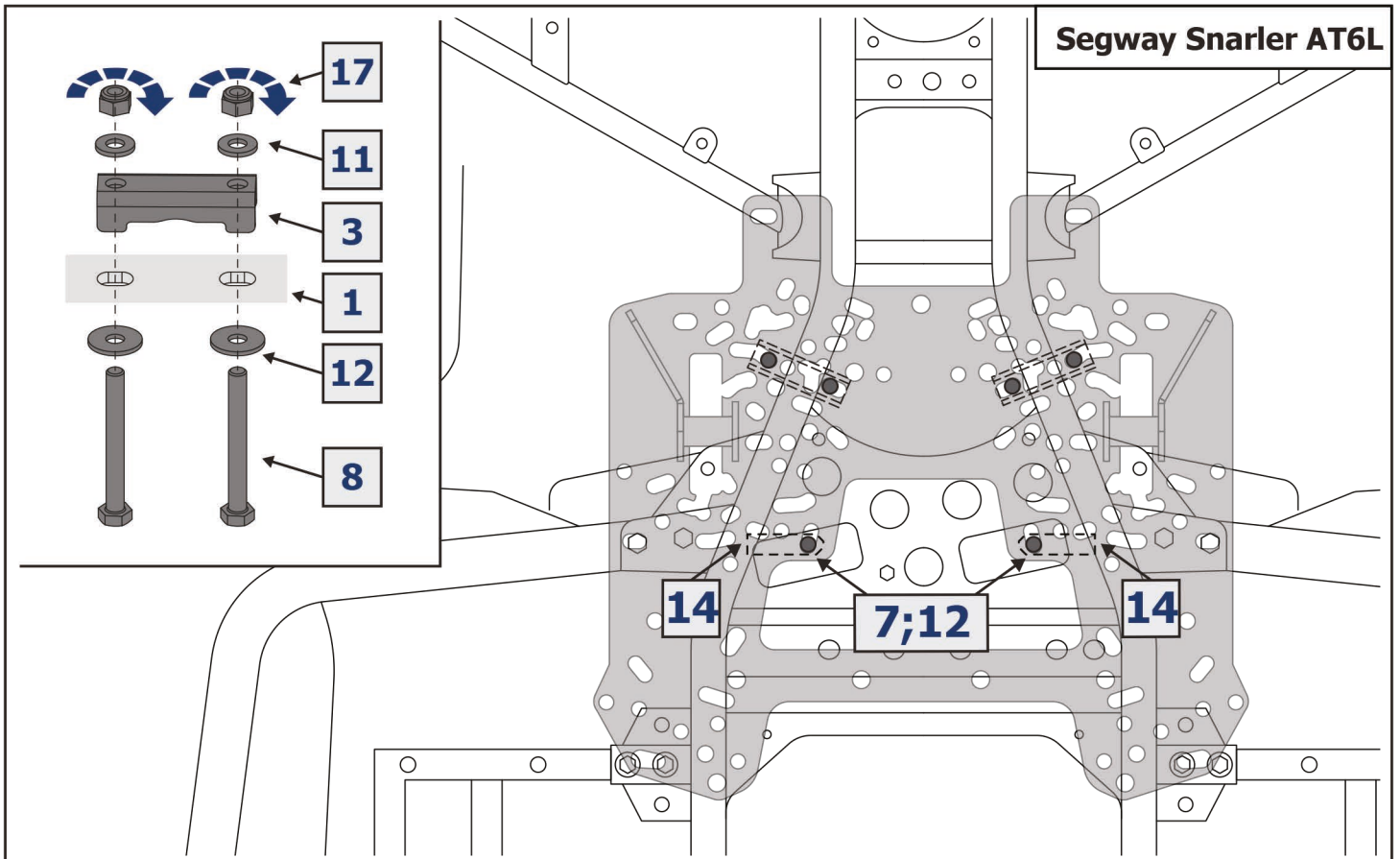




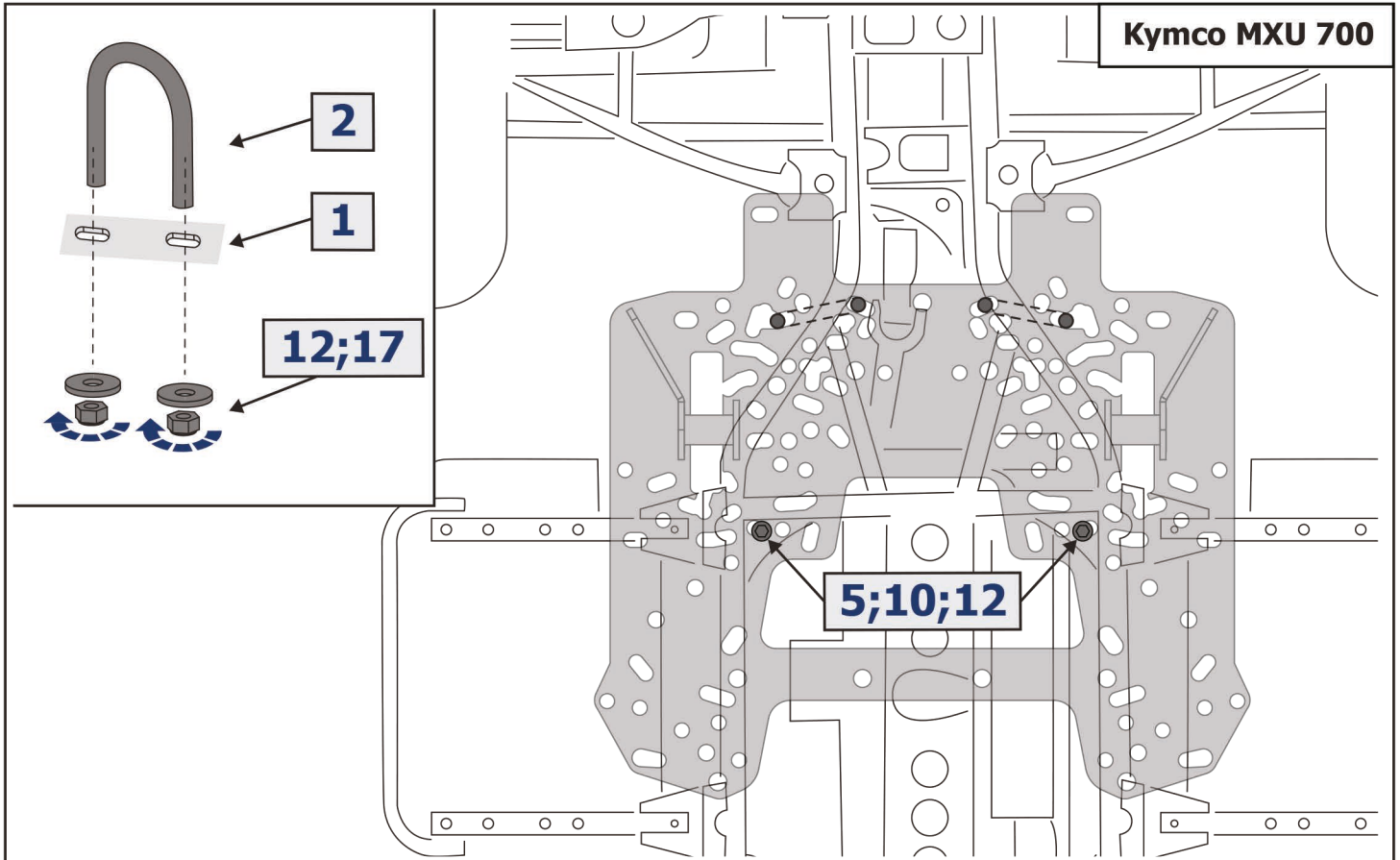
EN WITHOUT RIVAL SKID PLATE

RU БЕЗ ЗАЩИТЫ RIVAL

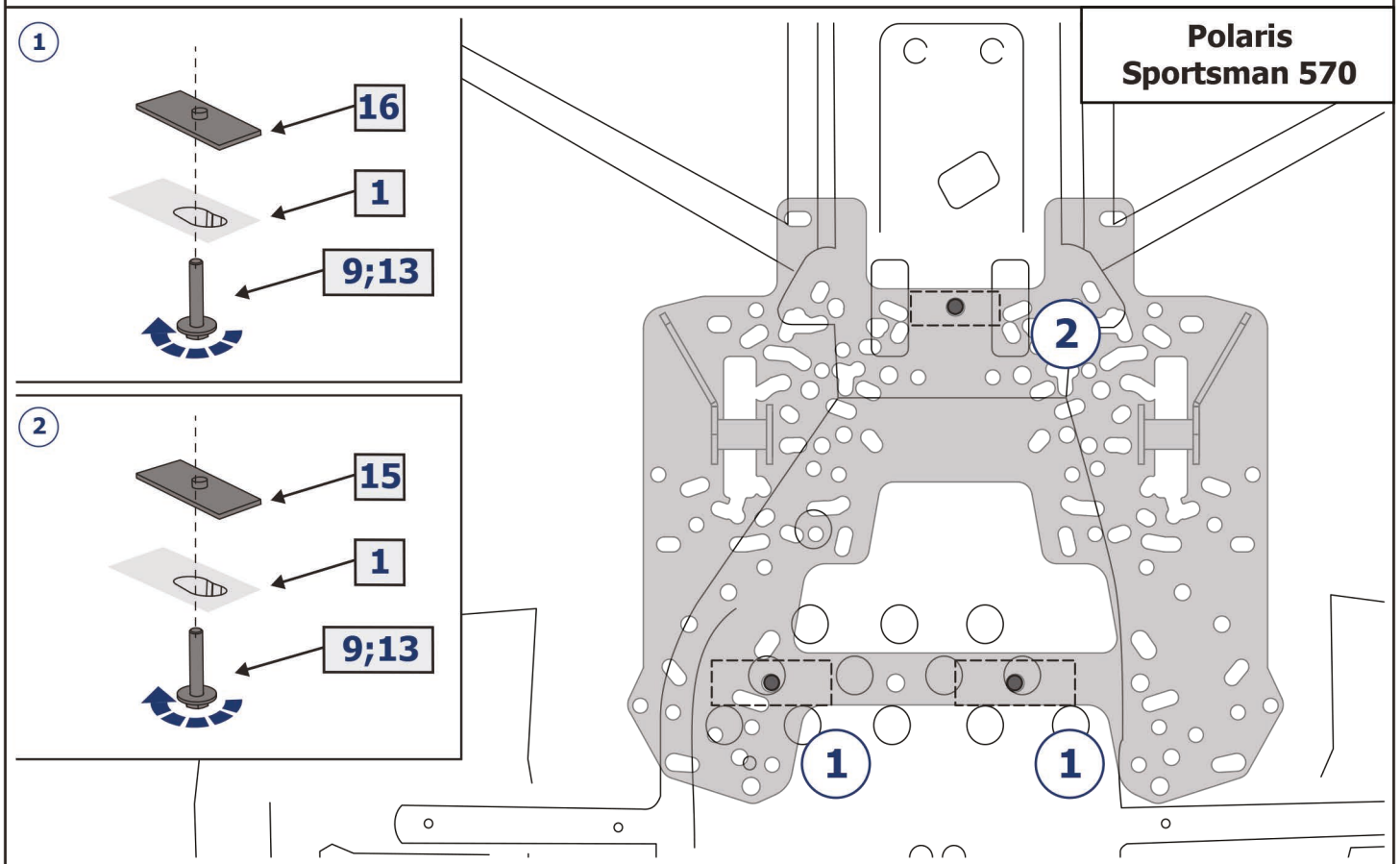




Kymco MXU 700



Polaris Sportsman 570



BRP Outlander G2

